

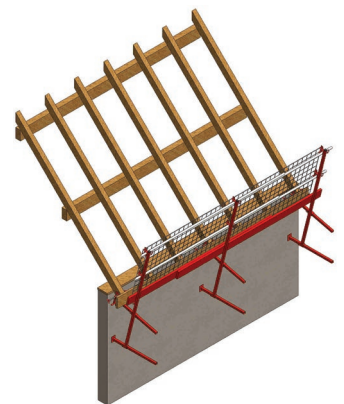
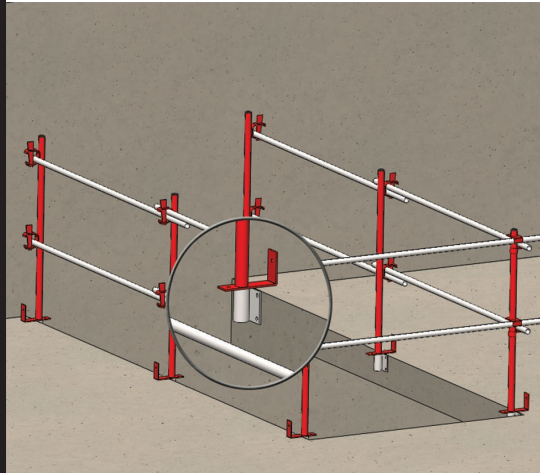
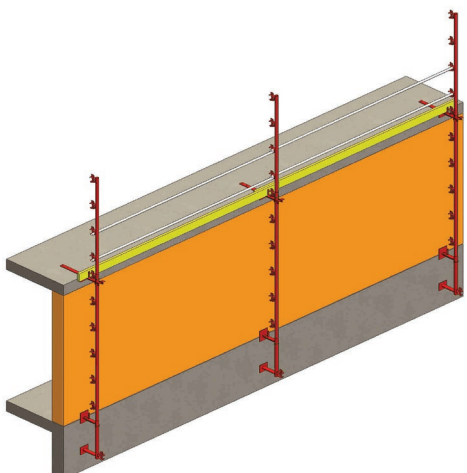
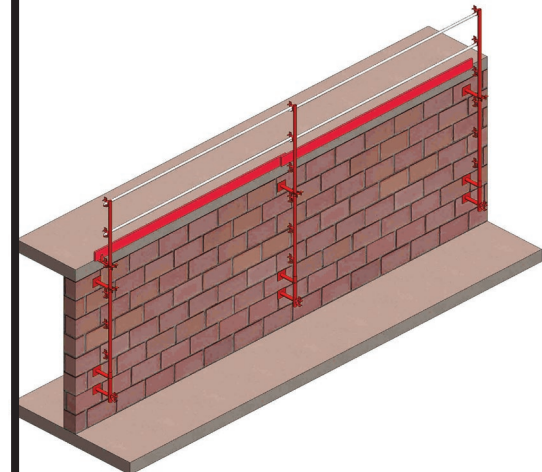
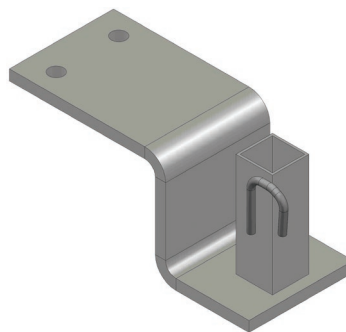
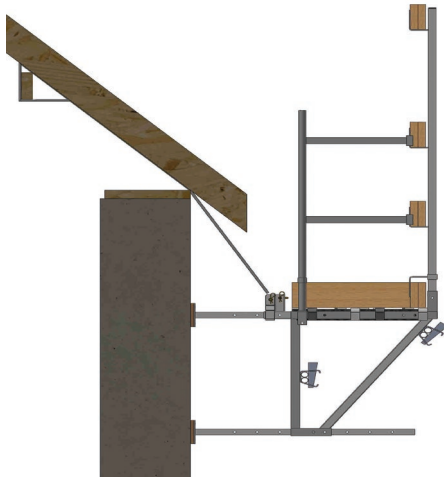
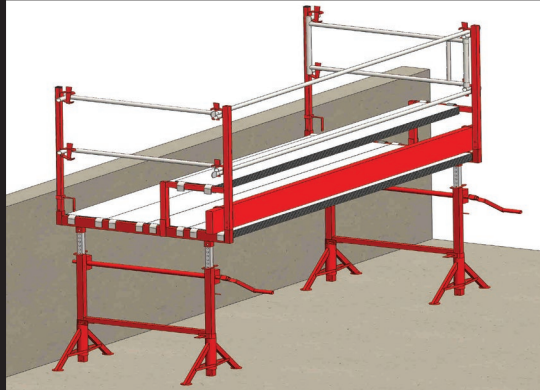
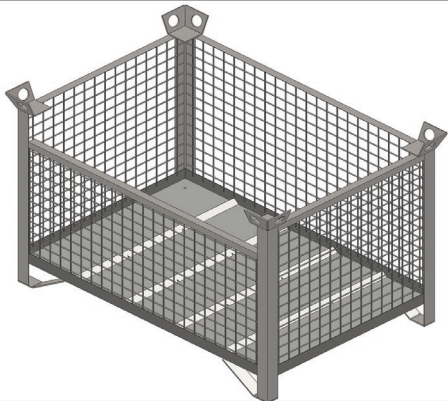


**LAGNEAUX**  
**Marcel SA**  
FABRICANT DEPUIS 1930

CATALOGUE

**2017**

*Bâtir en toute sécurité*



[www.lagneaux.fr](http://www.lagneaux.fr)

- P.2 Conteneurs de stockage
- P.13 Etablis de chantier, tables de travail
- P.15 Tréteaux de maçon, trépieds et poutres extensibles
- P.21 Barrières de ville, Passerelles piétonnières
- P.23 Etalements
- P.27 Pieds pour poteau et stabilisateurs structure bois
- P.28 Coffrages
- P.33 Implantations de chantier
- P.37 Barrières T.P.
- P.39 Outillages divers
- P.43 Protections collectives temporaires
- P.47 Protections trémie d'ascenseur
- P.49 Pinces dalle et acrotère
- P.54 Garde-corps coffrage de dalle
- P.55 Potelets pour réservation et fixations sur dalle
- P.59 Consoles de maçonnerie
- P.61 Protections en élévation
- P.73 Protections de toiture, consoles bas de pente
- P.82 Protections toiture pour étanchéité
- P.87 Poteaux d'ancrage et Supports panneaux solaires
- P.89 Echafaudages



## Conteneurs pour étais



**L = 1200**  
**h = 1300 (1200 Intérieur)**  
**l = 800**

	Codes
Peint	C120000P
Galva	C120000G

**Tubes verticaux démontables**

**Les dimensions sont hors tout**

**Tous nos conteneurs sont donnés au minimum pour une charge admissible de 1000 kgs**

## Conteneurs pour étais à roulettes

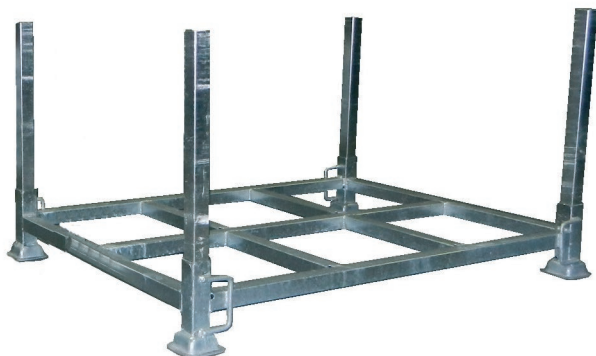


**L = 1200**  
**h = 1300 (1200 Intérieur)**  
**l = 800**

	Codes
Peint	C12000RP
Galva	C12000RG

**Tubes verticaux démontables**

## Conteneurs grandes dimensions pour cadres échafaudage



**L = 1600**  
**h = 800 (700 Intérieur)**  
**l = 1150**

	Codes
Peint	C161157P
Galva	C161157G

**Tubes verticaux démontables**



**Les dimensions sont hors tout**

**Tous nos conteneurs sont donnés au minimum pour une charge admissible de 1000 kgs**

## Conteneurs pour potelets



**L = 1000**  
**h = 700 (550 Intérieur)**  
**l = 800**

	Codes
Galva	C10780LG

**Conteneurs pour potelets** *L = 1000*  
*h = 700 (550 Intérieur)*  
*l = 800*

	Codes
Galva	C107800G



**Les dimensions sont hors tout**

**Tous nos conteneurs sont donnés au minimum pour une charge admissible de 1000 kgs**

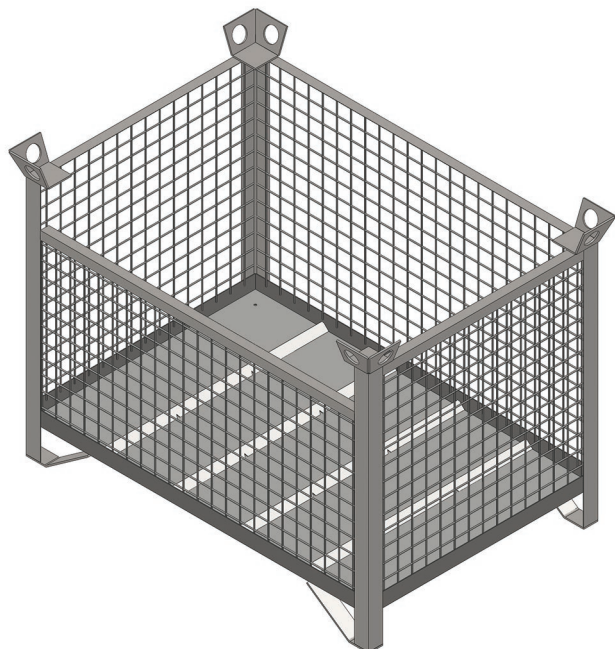
**Conteneurs pour potelets** *L = 1000*  
*h = 700 (550 Intérieur)*  
*l = 800*

	Codes
Galva	C10780PG





## Conteneurs grillagés 1200



	Codes
Galva	CG18075G

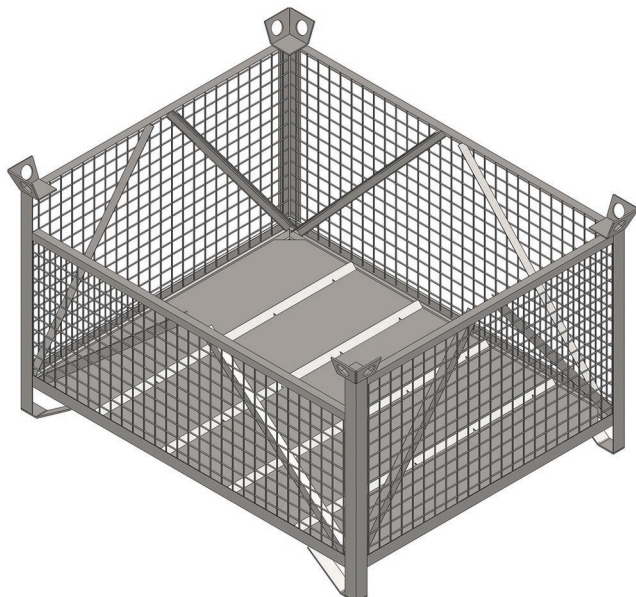
**L = 1210**  
**h = 940 (750 Intérieur)**  
**l = 810**

**CHARGE**  
**ADMISSIBLE**  
**1500 KGS**

**Les dimensions sont hors tout**

**Tous nos conteneurs sont donnés au minimum pour une charge admissible de 1000 kgs**

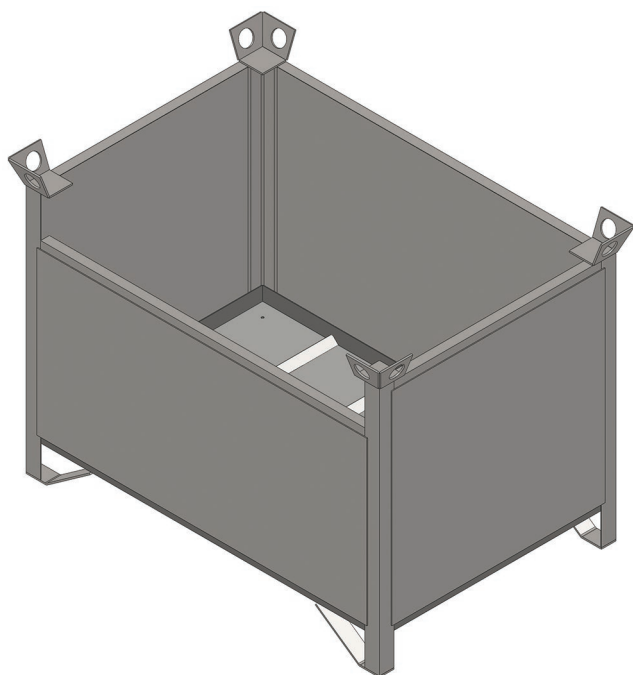
## Conteneurs grillagés 1500



	Codes
Galva	CG15875G

**L = 1510**  
**h = 940 (750 Intérieur)**  
**l = 1210**

**CHARGE**  
**ADMISSIBLE**  
**1500 KGS**



## Conteneurs tolés 1200

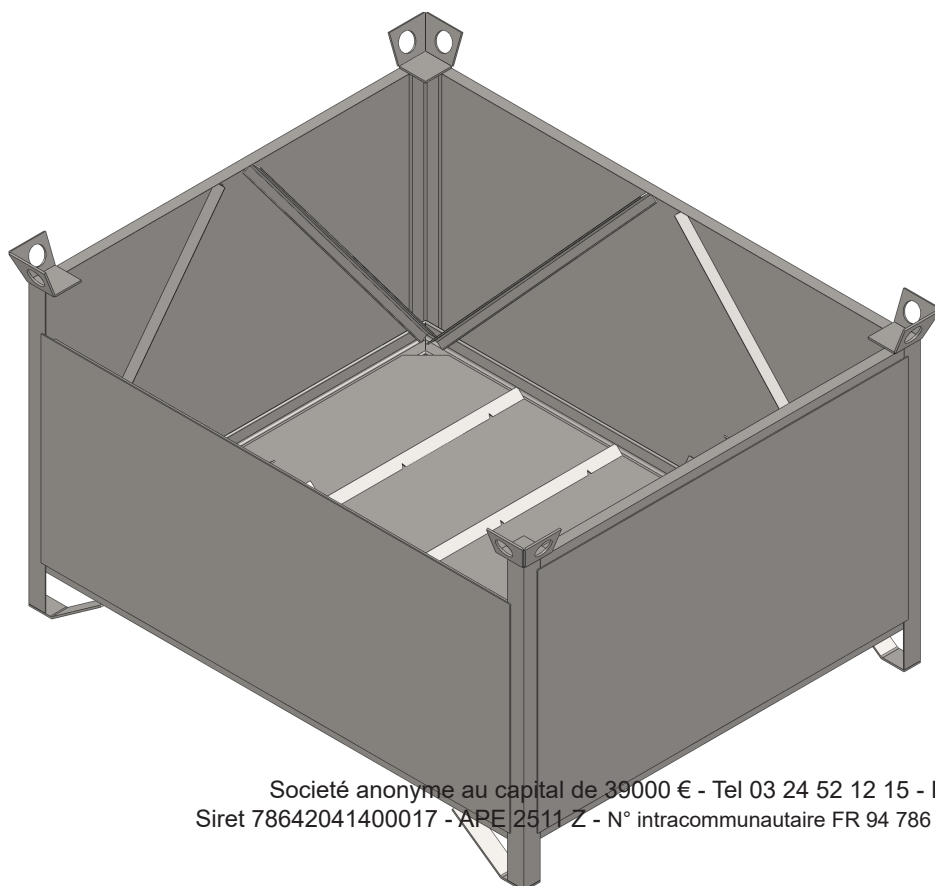
	Codes
Galva	CT18075G

**L = 1210**  
**h = 940 (750 Intérieur)**  
**l = 810**

**CHARGE  
 ADMISSIBLE  
 1500 KGS**

**Les dimensions sont hors tout**

**Tous nos conteneurs sont donnés au minimum pour une charge admissible de 1000 kgs**



## Conteneurs tolés 1500

	Codes
Galva	CT15875G

**L = 1510**  
**h = 940 (750 Intérieur)**  
**l = 1210**

**CHARGE  
 ADMISSIBLE  
 1500 KGS**

## Conteneurs pour poutrelles bois en **I** 200x80

	Codes
Galva	CPB2050G

**L = 2000**

**h = 1150 (1050 Intérieur)**

**l = 950**



**Capacité  
 50 poutrelles  
 200x80**



**Les dimensions sont hors tout**

**Tous nos conteneurs sont donnés au minimum pour une charge admissible de 1000 kgs**

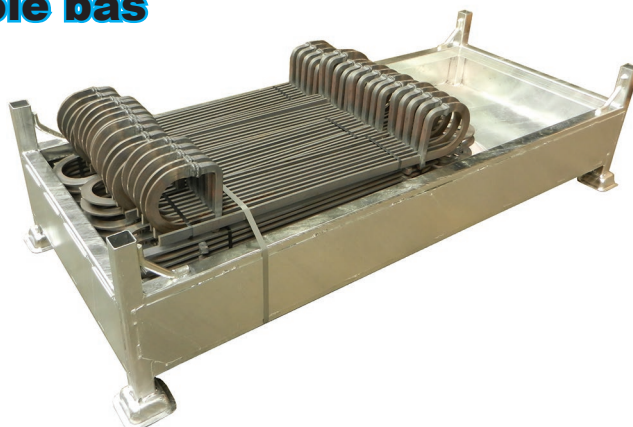
## Conteneurs bac toile bas

	Codes
Galva	CPB2T50G

**L = 2000**

**h = 400 (200 Intérieur)**

**l = 950**

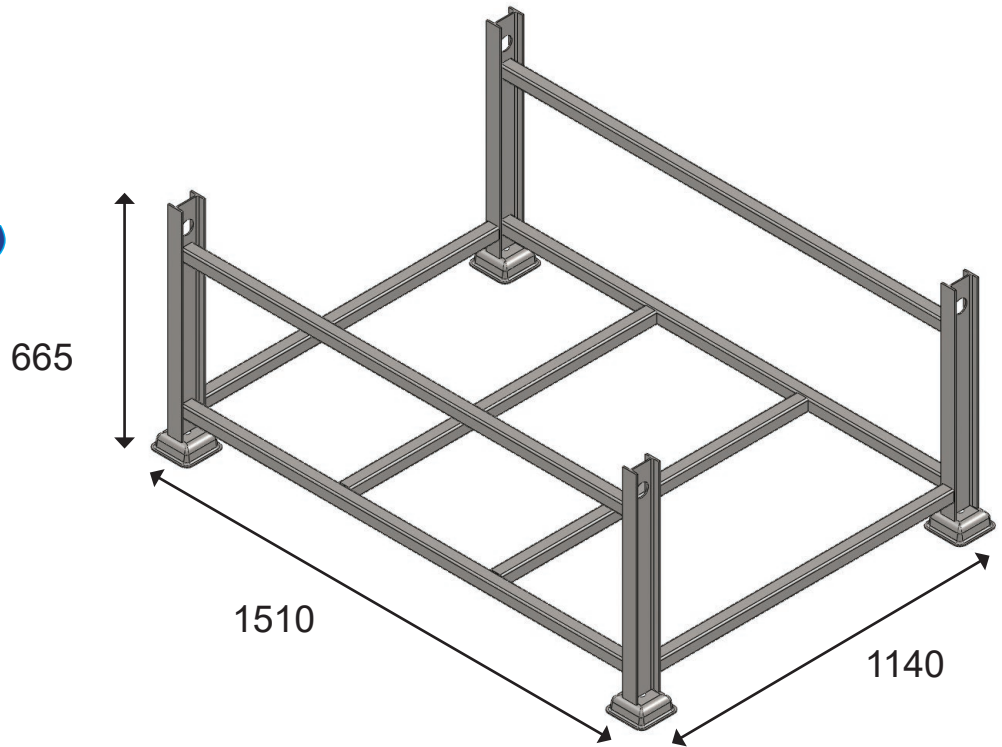




## Rack rangement IPE80x40 Ig 1500

	Codes
Galva	C15IP00G

**L = 1510**  
**h = 665 (410 Intérieur)**  
**l = 1140**



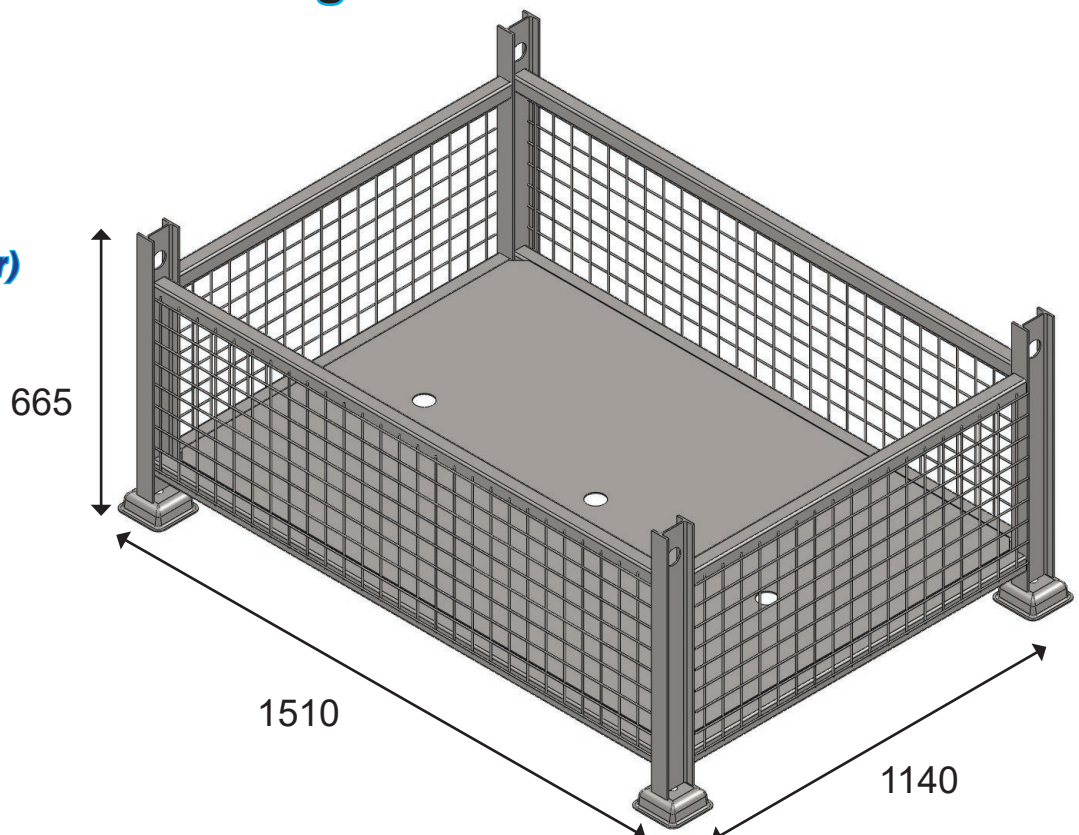
**Les dimensions sont hors tout**

**Tous nos conteneurs sont donnés au minimum pour une charge admissible de 1000 kgs**

## Panier rangement IPE80x40 Ig 1500

	Codes
Galva	C15IP0TG

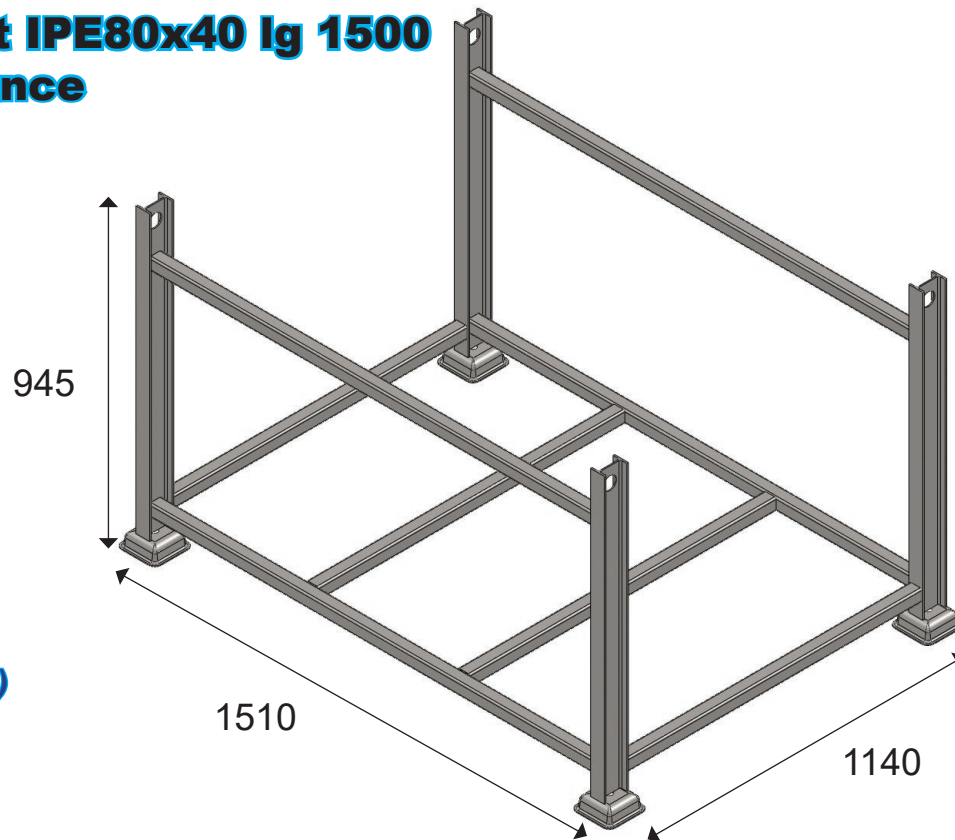
**L = 1510**  
**h = 665 (410 Intérieur)**  
**l = 1140**



## Rack rangement IPE80x40 lg 1500 Grande contenance

	Codes
Galva	C15IPGOG

**L = 1510**  
**h = 945 (670 Intérieur)**  
**l = 1140**



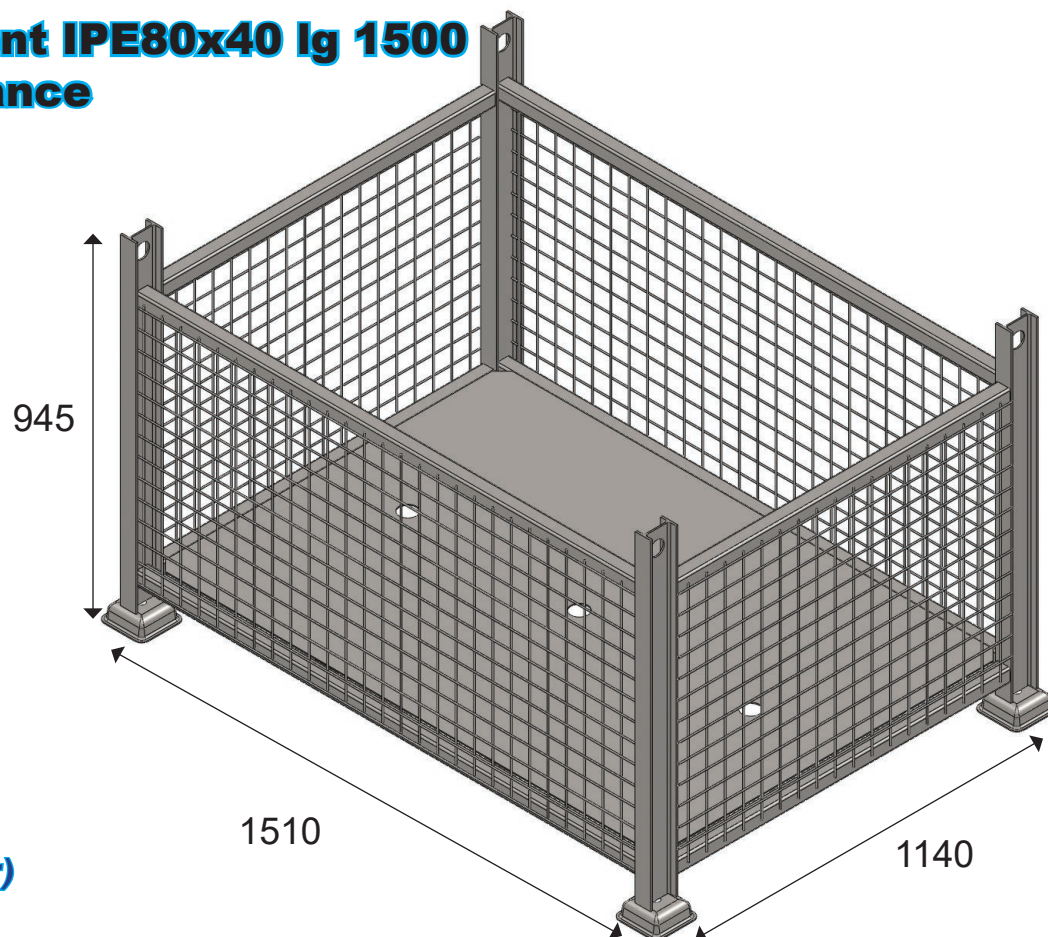
**Les dimensions sont hors tout**

**Tous nos conteneurs sont donnés au minimum  
 pour une charge admissible de 1000 kgs**

## Panier rangement IPE80x40 lg 1500 Grande contenance

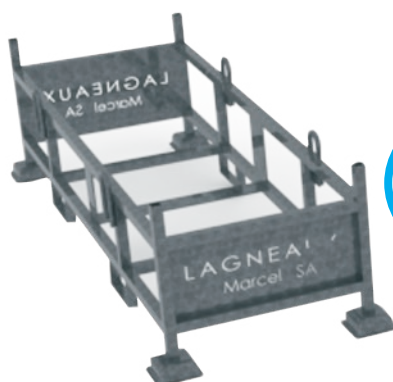
	Codes
Galva	C15IPGTG

**L = 1510**  
**h = 945 (670 Intérieur)**  
**l = 1140**



## Conteneurs pour lisses tubulaires Ø34

Lg. des tubes	Codes
1.60 M	C331625G



**Capacité  
 100 lisses  
 Ø34**

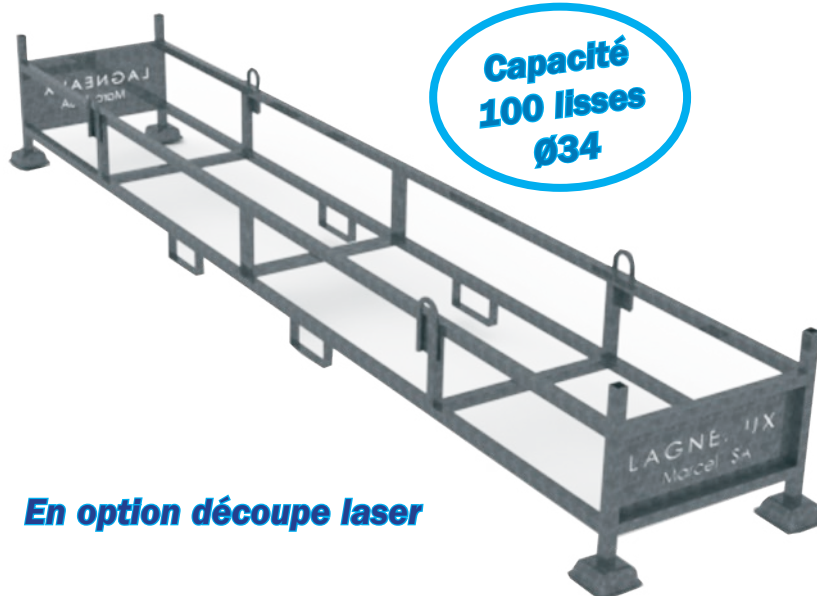
*En option découpe laser*



*Lisses tubulaires Ø34  
 voir page 43*

## Conteneurs pour lisses tubulaires Ø34

Lg. des tubes	Codes
3.00 M	C333000G
3.25 M	C333250G

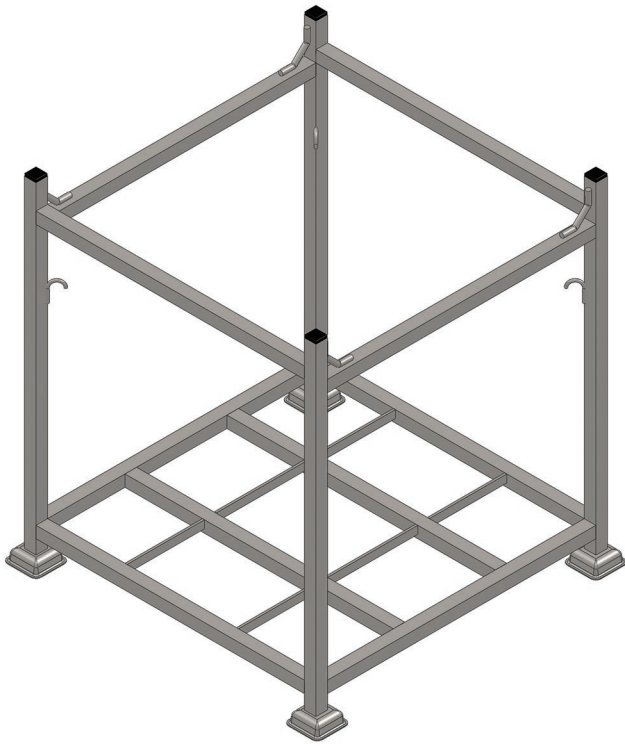


**Capacité  
 100 lisses  
 Ø34**

*En option découpe laser*



## Conteneurs Big Bag



	Codes
Galva	CBB9001G

**CHARGE  
 ADMISSIBLE  
 1500 KGS**

**L = 1130**

**h = 1300**

**l = 1130**

**Pour sac à gravats :**

**L 900 x l 900 x h 1000**



**Les dimensions sont hors tout**

**Tous nos conteneurs sont donnés au minimum  
 pour une charge admissible de 1000 kgs**

## Conteneurs barrières type HERAS®

	Codes
Galva	C222013G

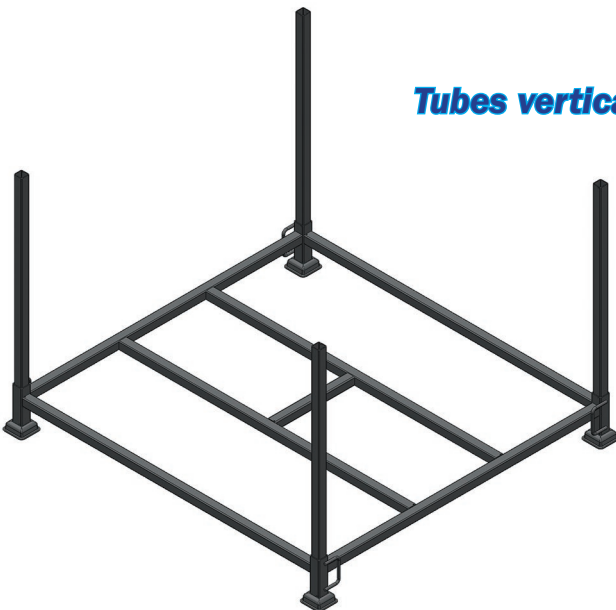
**L = 1800**

**h = 1350 (1200 Intérieur)**

**l = 1820**

**Tubes verticaux démontables**

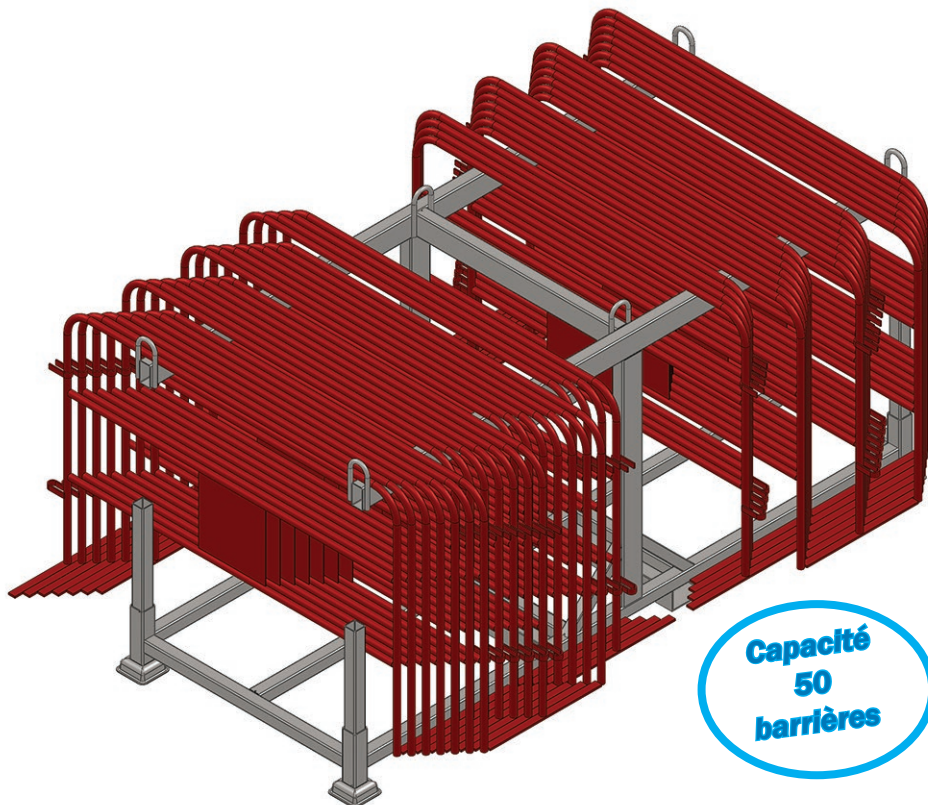
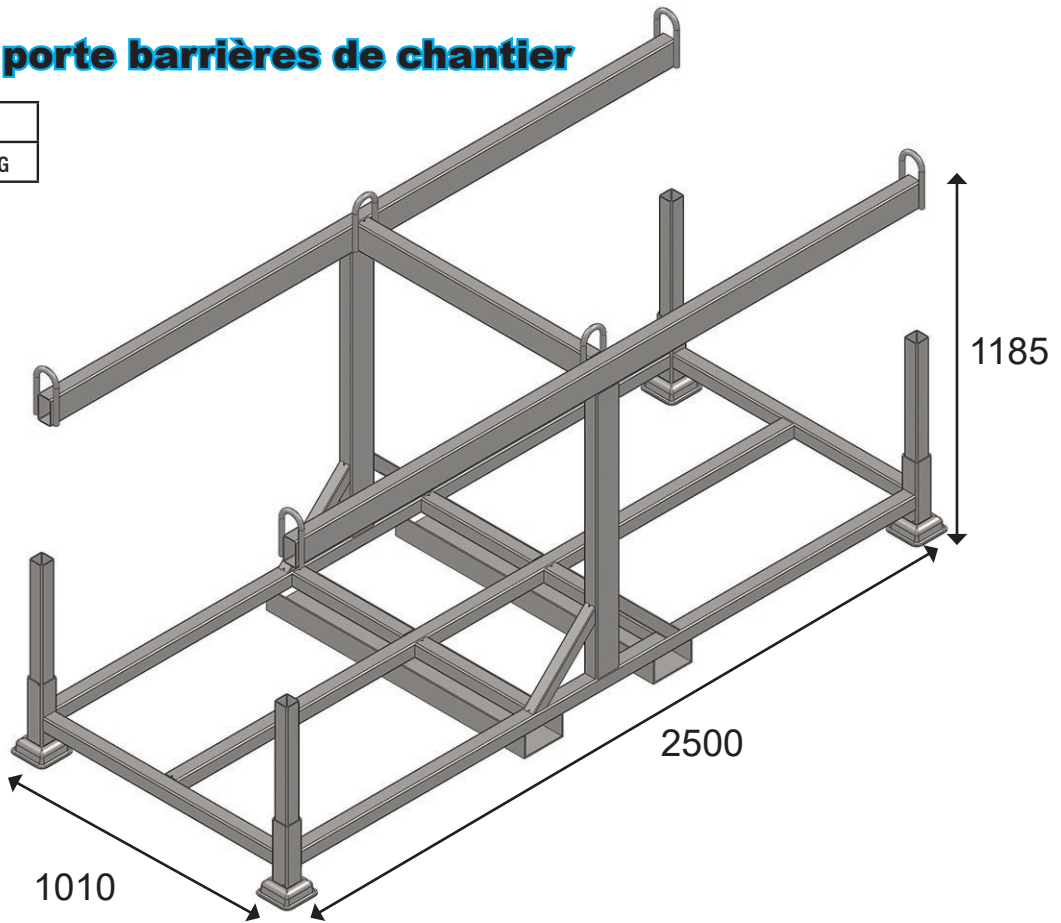
**Capacité  
 30  
 barrières**



## Conteneurs porte barrières de chantier

	Codes
Galva	CBC5000G

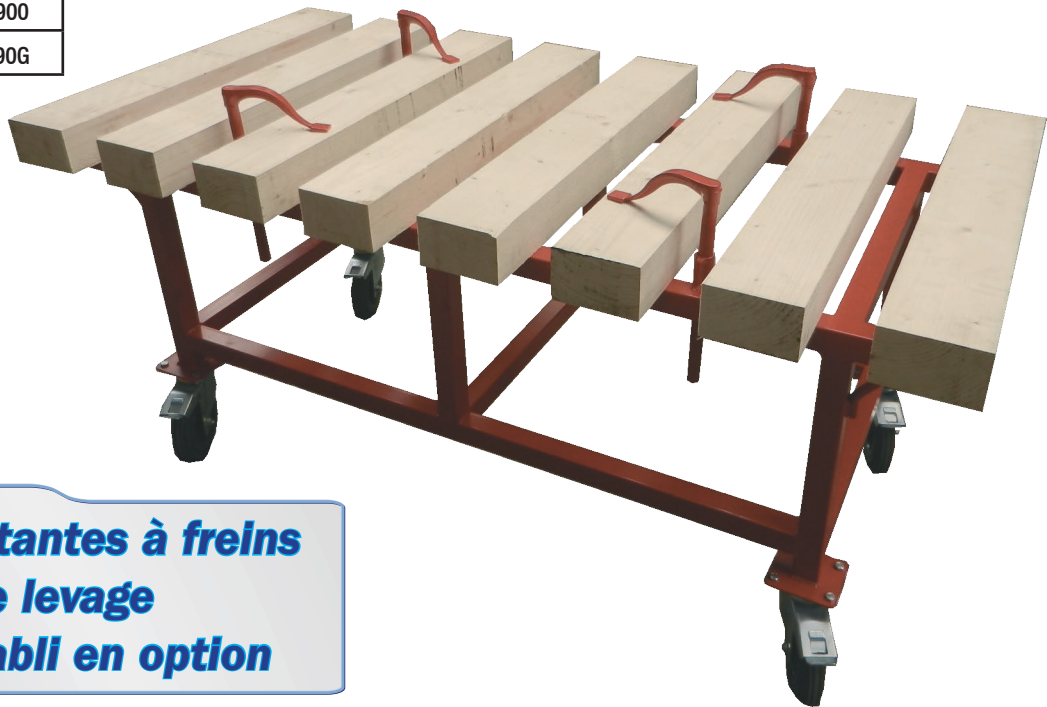
**L = 2500**  
**h = 1185**  
**l = 1010**



## Etablis de chantier

	Codes
Peint	EC200900
Galva	EC20090G

**L = 2000**  
**h = 900**  
**l = 1000**



- \* **Roues pivotantes à freins**
- \* **Anneaux de levage**
- \* **Valets d'établi en option**

**Les dimensions sont hors tout**

## Tables de travail

	Codes
Galva	T120800G

**L = 1200**  
**h = 930**  
**l = 800**



**Roues pivotantes**



## Tables de travail



	Codes
Peint	T900700P
Galva	T900700G

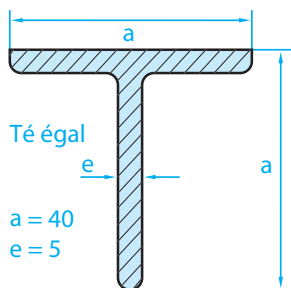
**L = 900**  
**h = 930**  
**l = 700**

**Roues pivotantes à freins**

**Les dimensions sont hors tout**

## Notes


**Caracteristiques**



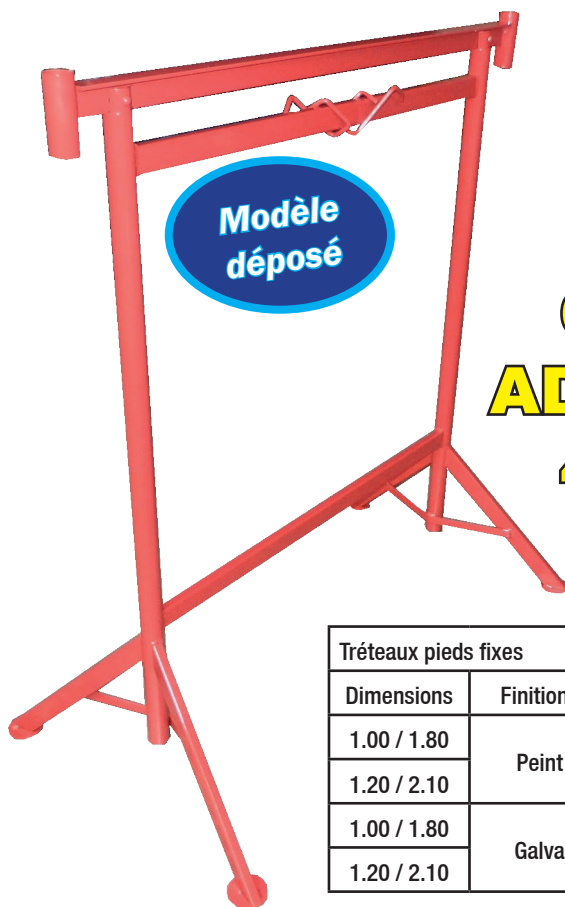
Barre transversale de la réhausse en acier T 40x40



Rehausse articulée



Broche imperdable

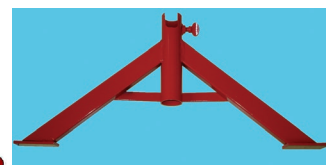


**CHARGE  
ADMISSIBLE  
450 KGS**

Tréteaux pieds fixes		
Dimensions	Finitions	Codes
1.00 / 1.80	Peint	09100180
1.20 / 2.10		09120210
1.00 / 1.80	Galva	0910G180
1.20 / 2.10		0912G210



Tréteaux pieds pivotants		
Dimensions	Finitions	Codes
1.00 / 1.80	Peint	09100185
1.20 / 2.10		09120215





**Veillez nous consulter pour vos demandes spécifiques :**

- Tréteaux dimensions spéciales : 0.80/1.30 - 1.45/2.60 ...
- Tréteaux avec garde corps repliables
- Tréteaux barres transversales pour plateaux échafaudage

**Garde corps pour tréteaux Ø 34**

	Finitions	Codes
A planches	Peint	09000504
A planches	Galva	09G00504
A lisses tubulaires	Peint	09B00504
A lisses tubulaires	Galva	09B0504G

**Rehausse haut. 90**

Code
09000090

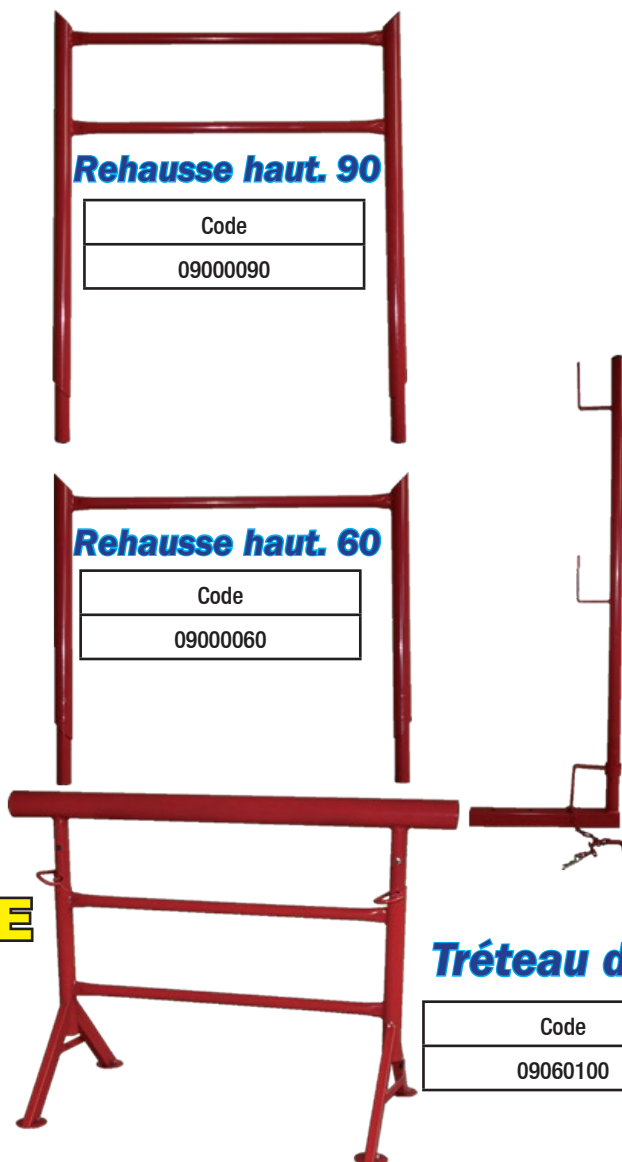
**Rehausse haut. 60**

Code
09000060

**Garde corps tréteau de staffeur**

Code
09000500

**CHARGE  
 ADMISSIBLE  
 450 KGS**



**Tréteau de staffeur**

Code	Dimensions
09060100	0.60 / 1.00M

**CHARGE  
 ADMISSIBLE  
 1000 KGS**

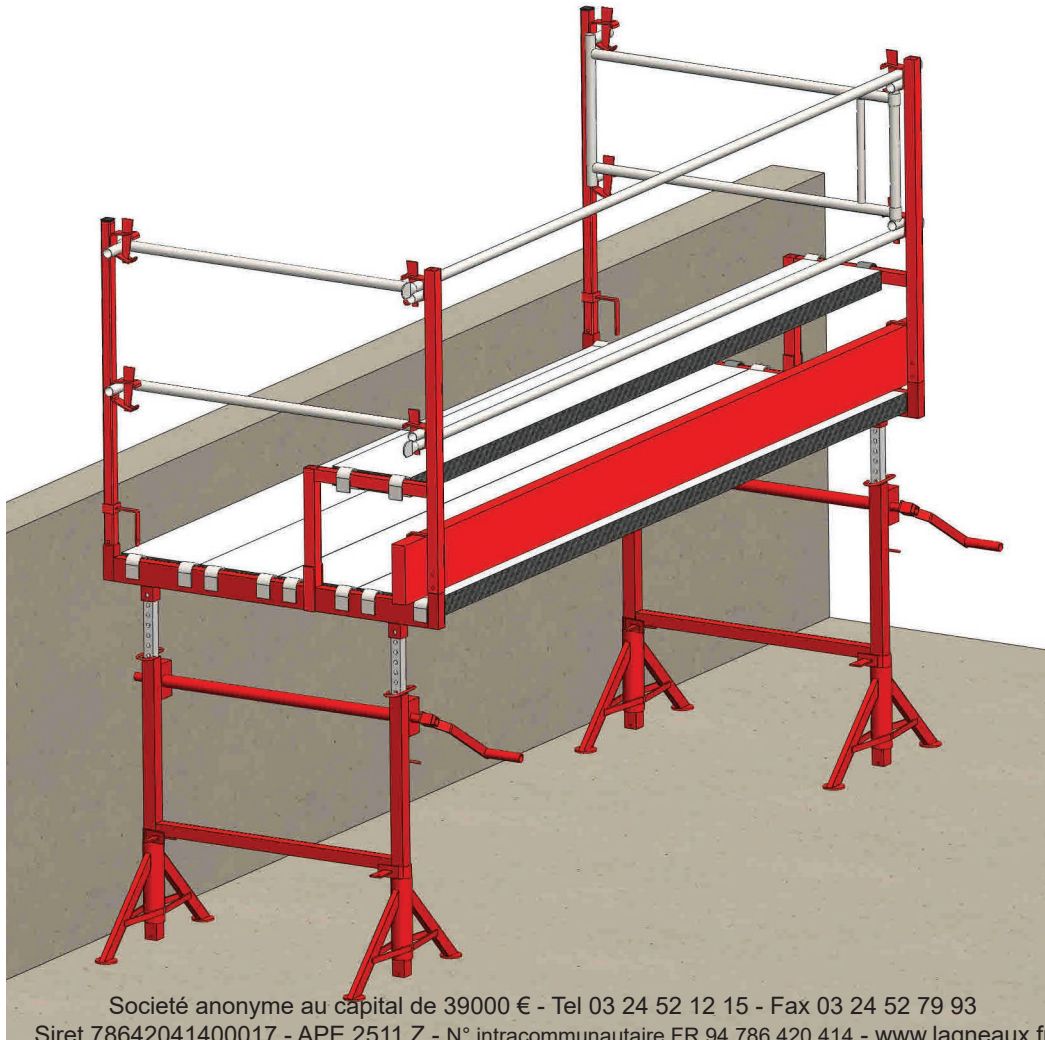


Hauteur mini 1150  
 Hauteur maxi 1800

***Tréteau à manivelle***

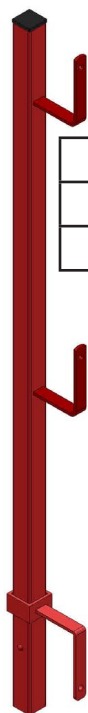
	Codes
Peint	09115191
Galva	0911519G

**Subvention possible dispositif BATIR +  
 Plateforme à maçonner sur tréteaux à manivelle**





### Garde corps à planches

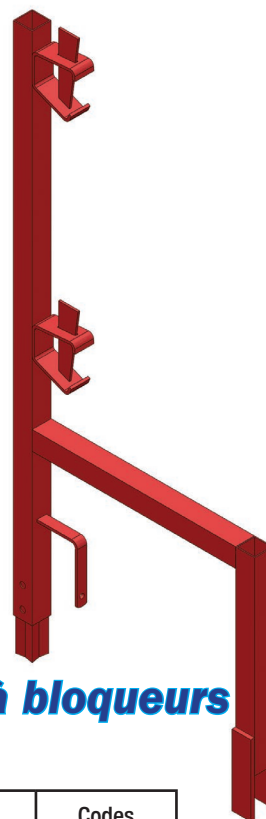


	Codes
Peint	09000535
Galva	0900535G

### Garde corps à bloqueurs



	Codes
Peint	09B00535
Galva	09B0535G

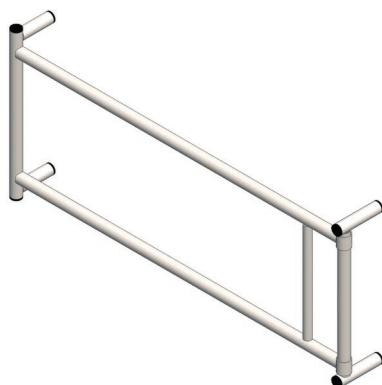


### Garde corps à bloqueurs porte auge

	Codes
Peint	09B00505
Galva	09B0505G

### Portillon

	Codes
Peint	09TMAP1P
Galva	09TMAP1G



### Lisse d'extrémité

	Codes
Peint	09TM0G0P
Galva	09TM0G0G



### Lisse 3.25M embouts écrasés

	Codes
Galva	23E2634G



**Trépieds de plâtrier**

Dimensions	Codes
0.50/0.80	10050080
0.60/1.00	10060100
0.80/1.40	10080140
1.00/1.80	10100180
1.20/2.20	10120220



**Poutres extensibles**

Dimensions	Codes
0.80/1.50	07080150
1.05/2.00	07105200
1.55/3.00	07155300
2.05/4.00	07205400
2.55/5.00	07255500
3.05/6.00	07305600

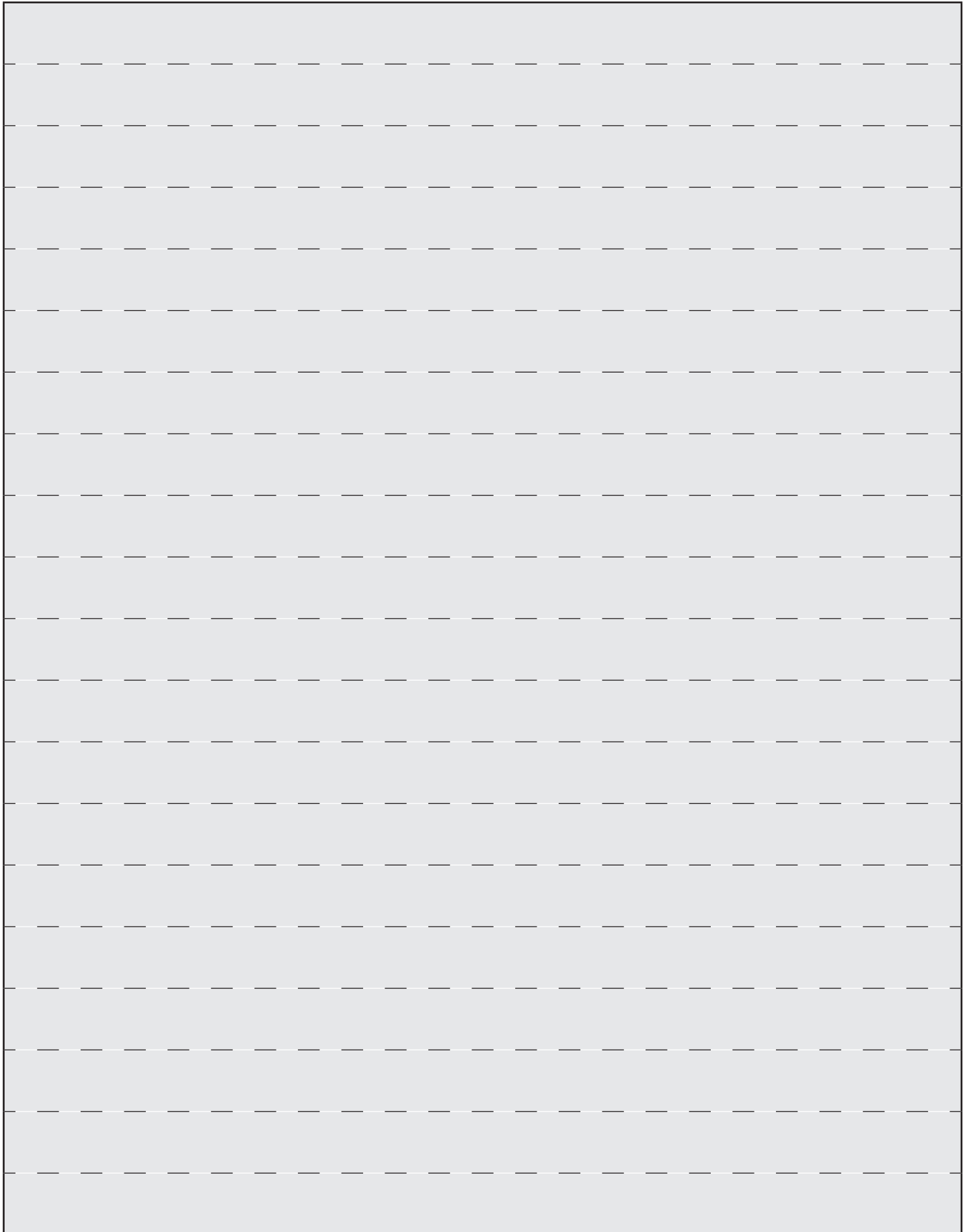
Hauteur mini 1180  
 Hauteur maxi 1800

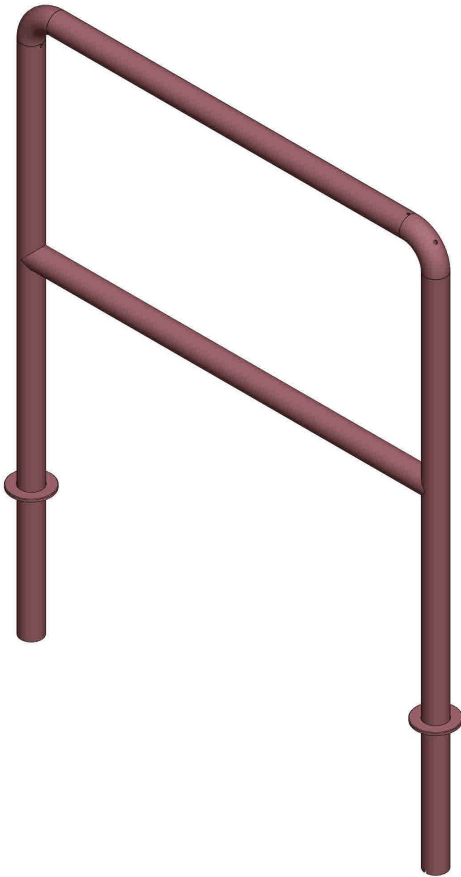


**Trépieds à manivelle**

	Codes
Peint	0911T000
Galva	0911T00G

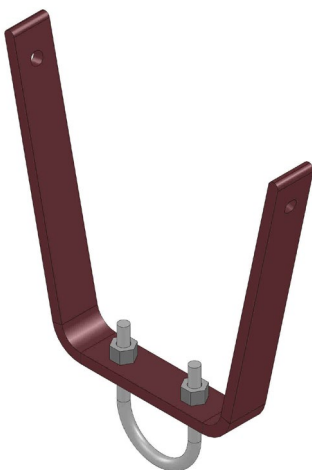
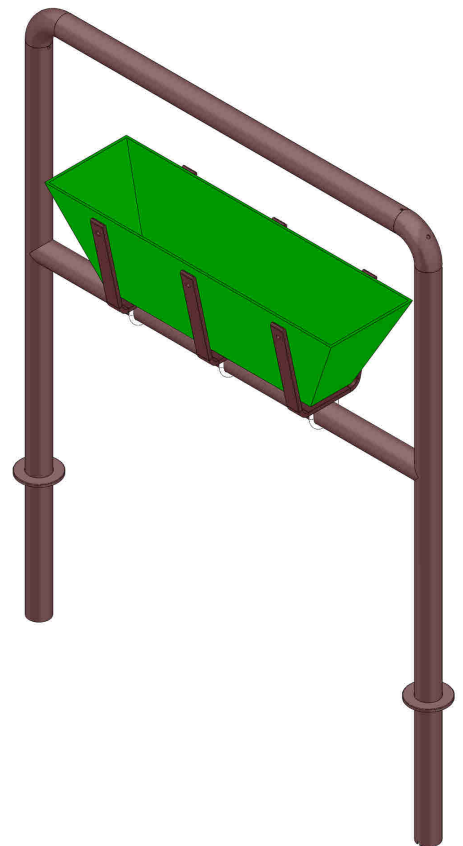
# Notes





**Barrière de ville 1.00M**

	Codes
Peint	BC1010GP



**Porte jardinière**

	Codes
Peint	BCJ0000P



# Passerelle piétonnière pour inondation

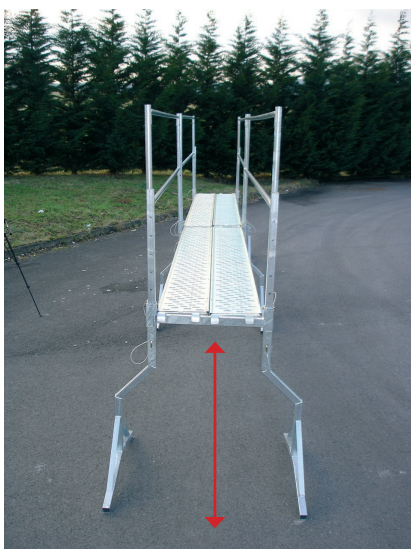
## LA PREVENTION DES CRUES AU SERVICE DE LA POPULATION

Robuste et simple à mettre en oeuvre, cette passerelle convient parfaitement aux situations d'urgence. Elle est constituée d'éléments simples et peu nombreux qui permettent un montage en situation critique. Elle est constituée de tréteaux dont les pieds réglables indépendamment, garantissent une stabilité parfaite en toutes circonstances. Entièrement galvanisée à chaud, sa résistance à la corrosion est exceptionnelle et permettra un entreposage sans risque de détérioration.

**PLATEAU ACIER GALVANISE**  
**CLASSE 4 CHARGE 300KG/m2**



Pieds robustes et réglables indépendamment (trottoirs, dévers)



Hauteur des plateaux réglables de 1.00M à 1.82M

Lisses et potelets démontables



## Etais

Etais Ø51	
Dimensions	Codes
0.60/1.00	EB060100
0.80/1.20	EB080120
1.00/1.80	EB100180
1.60/2.90	EB160290
2.20/4.00	EB220400
2.80/5.00	EB280500



**Système de garde à la main: Pour éviter l'écrasement de la main: quand l'étau est fermé, il reste au minimum 10cm de longueur libre sous la coulisse.**  
**Broche imperdable à haute limite élastique.**  
**Filetage interne obtenu par roulage.**  
**Fût diamètre 56mm / coulisse 43.3mm**



## Etais tirant-poussants

Etais manchon galva Classe B	
Dimensions	Codes
2.10/3.60	ETPB2136



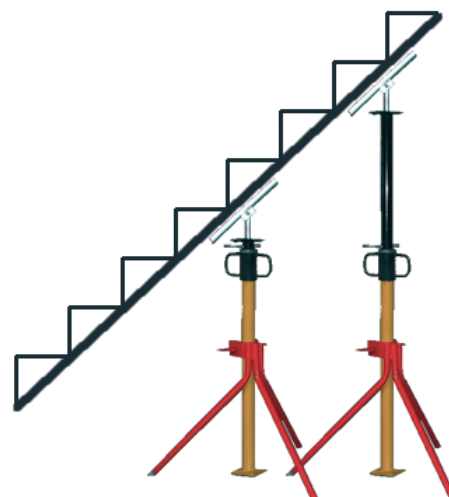
## Les accessoires pour étais

**- Axés sur le pliable et le démontable : gain de place et sécurité ne sont pas incompatibles !**

**- La solution pour toutes les situations !**

### Têtes pour plans inclinés

	Codes
Peint	EOP00000
Galva	EOP0000G

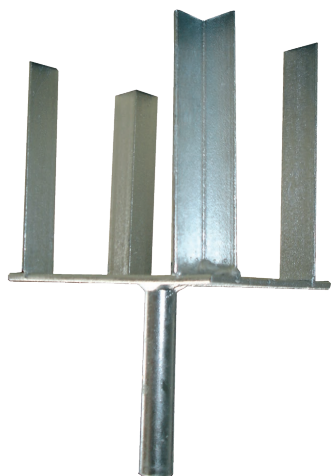


### Fourches d'étais simples

Fourches simples	
	Codes
Peint	EOF00000
Galva	EOF0000G



## Fourches d'étais doubles



Fourches doubles	
	Codes
Peint	E2F00000
Galva	E2F1800G

## Trepieds pour étais Ø 51 à 60



Modèles standards	
	Codes
Peint	E0T00000
Galva	E0T0000G



**Barrières articulées pour étais**

	Codes
Peint	EB00000P
Galva	EB00000G

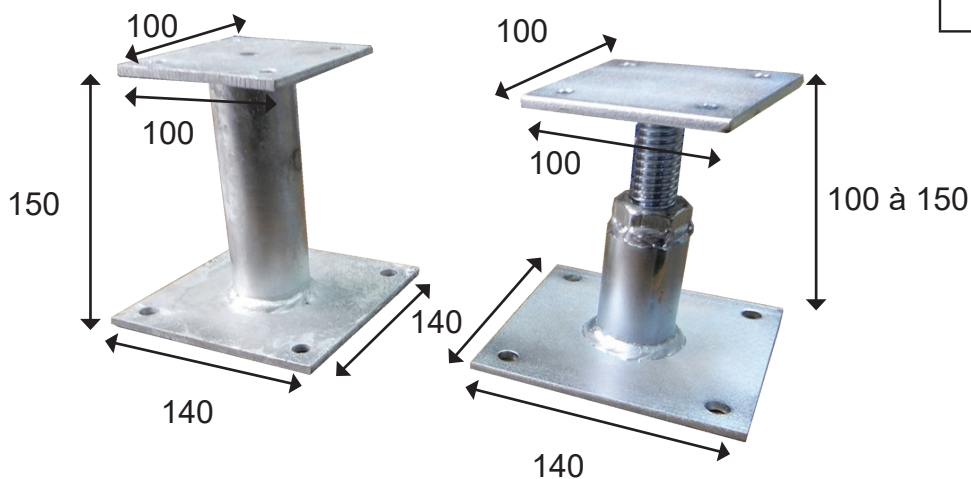


**Trepieds pour étais Ø 51 à 60 repliable**

Versions pliantes	
	Codes
Galva	EDT0000G



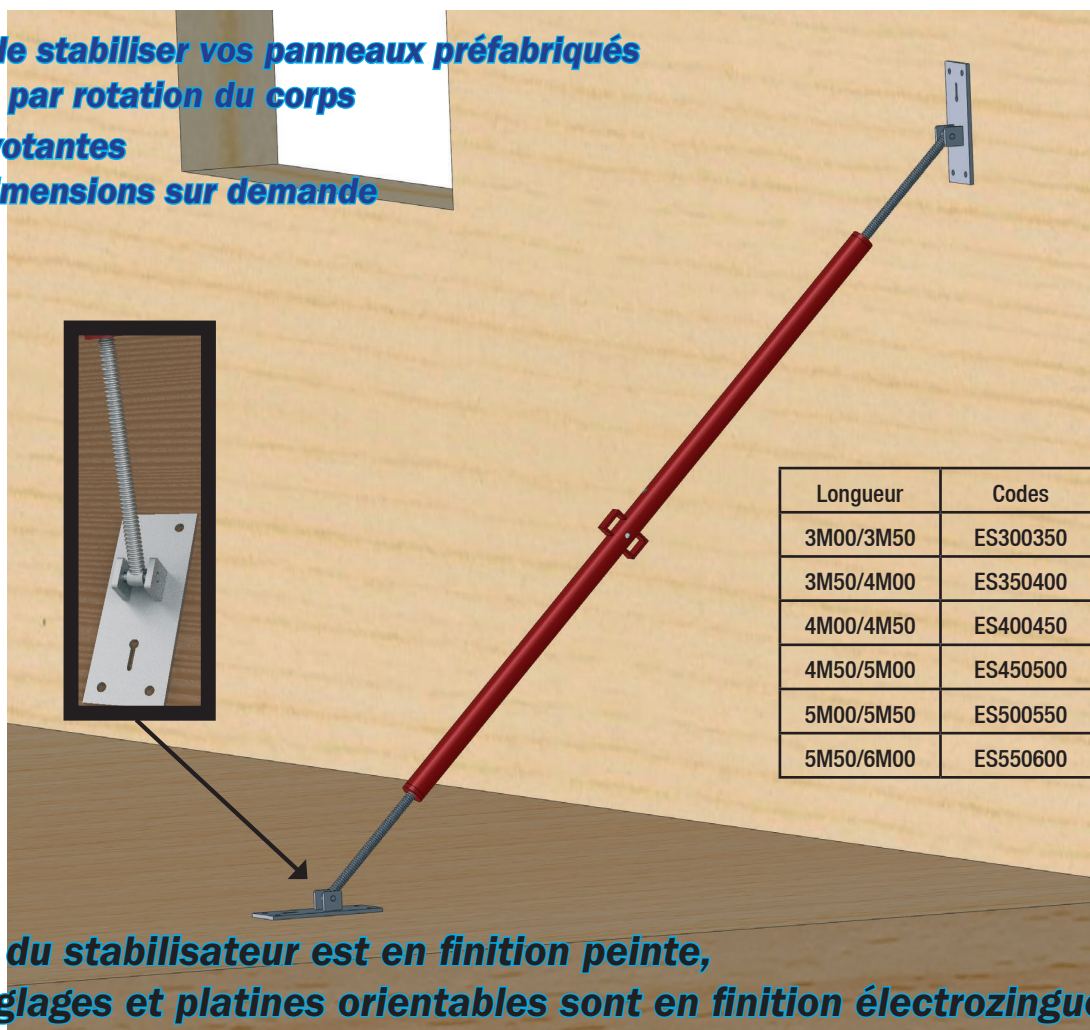
## Pieds pour poteau



	Codes
Fixe	2361500G
Réglable	2361015Z

## Stabilisateur maison bois

- Permet de stabiliser vos panneaux préfabriqués
- Réglable par rotation du corps
- Têtes pivotantes
- Autres dimensions sur demande



Longueur	Codes
3M00/3M50	ES300350
3M50/4M00	ES350400
4M00/4M50	ES400450
4M50/5M00	ES450500
5M00/5M50	ES500550
5M50/6M00	ES550600

**Le corps du stabilisateur est en finition peinte, vis de réglages et platines orientables sont en finition électrozinguées**

## Serre joints de cimentier forgés

30x8 acier / saillie 135		
Codes	Long. totales	Serrages
05138104	600	400
05138106	800	600
05138108	1000	800
05138110	1200	1000
05138112	1400	1200
05138115	1700	1500
05138100	coulisseau seul	

30x8 acier / saillie 175		
Codes	Long. totales	Serrages
05138204	600	400
05138206	800	600
05138208	1000	800
05138210	1200	1000
05138212	1400	1200
05138215	1700	1500
05138200	coulisseau seul	

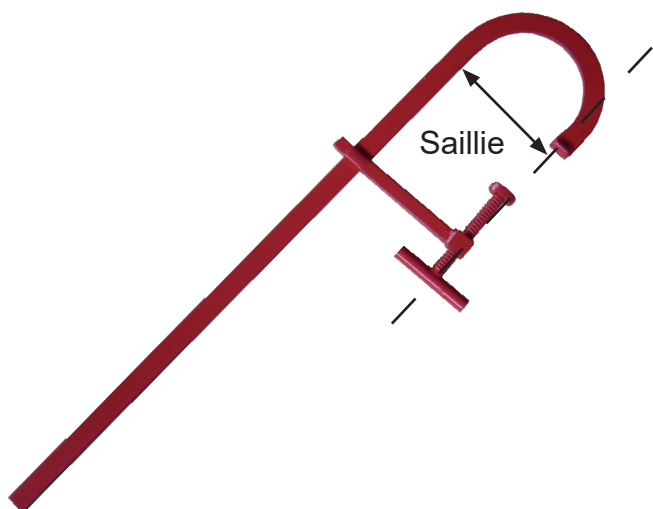


## Tarif quantitatif nous consulter

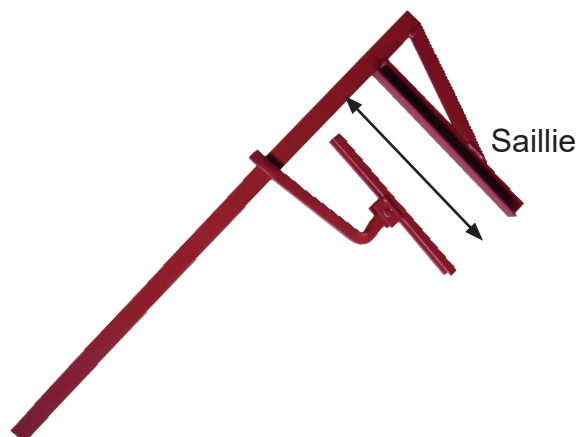
30x8 acier / saillie 210		
Codes	Long. totales	Serrages
05238304	600	400
05238306	800	600
05238308	1000	800
05238310	1200	1000
05238312	1400	1200
05238315	1700	1500
05238300	coulisseau seul	



## Serre joints de cimentier à vis



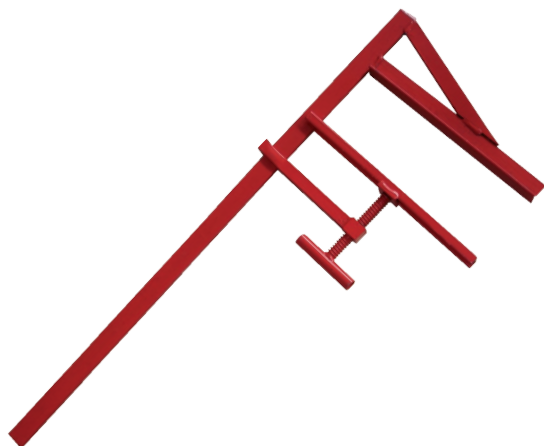
30x8 acier dur / saillie 175	
Codes	Serrages
05238404	400
05238406	600
05238408	800
05238410	1000
05238412	1200
05238400	coulisseau seul



## Serre coffrages

35x8 acier / saillie 360	
Codes	Serrages
06358060	600
06358070	700
06358080	800
06358100	1000
06358000	coulisseau seul

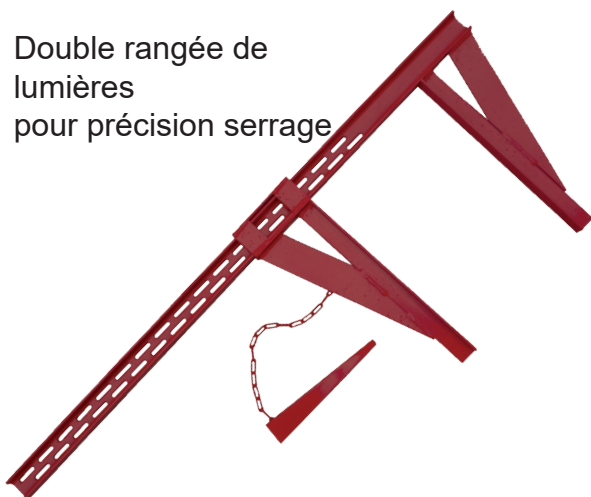




### Serre coffrages à vis

35x8 acier / saillie 360	
Codes	Serrages
06358061	600
06358081	800
06358101	1000
06358001	coulisseau seul

Double rangée de lumières pour précision serrage

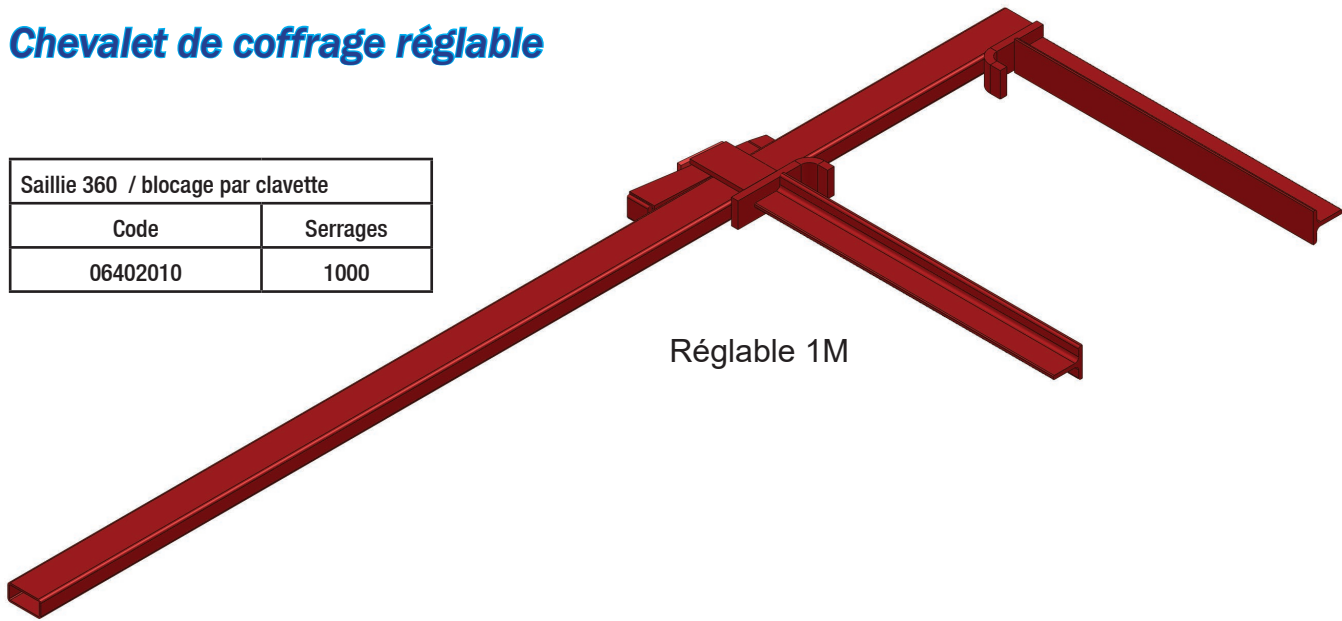


### Serre coffrages à clavette

UPN de 50 acier / saillie 400	
Code	Serrages
06502590	900

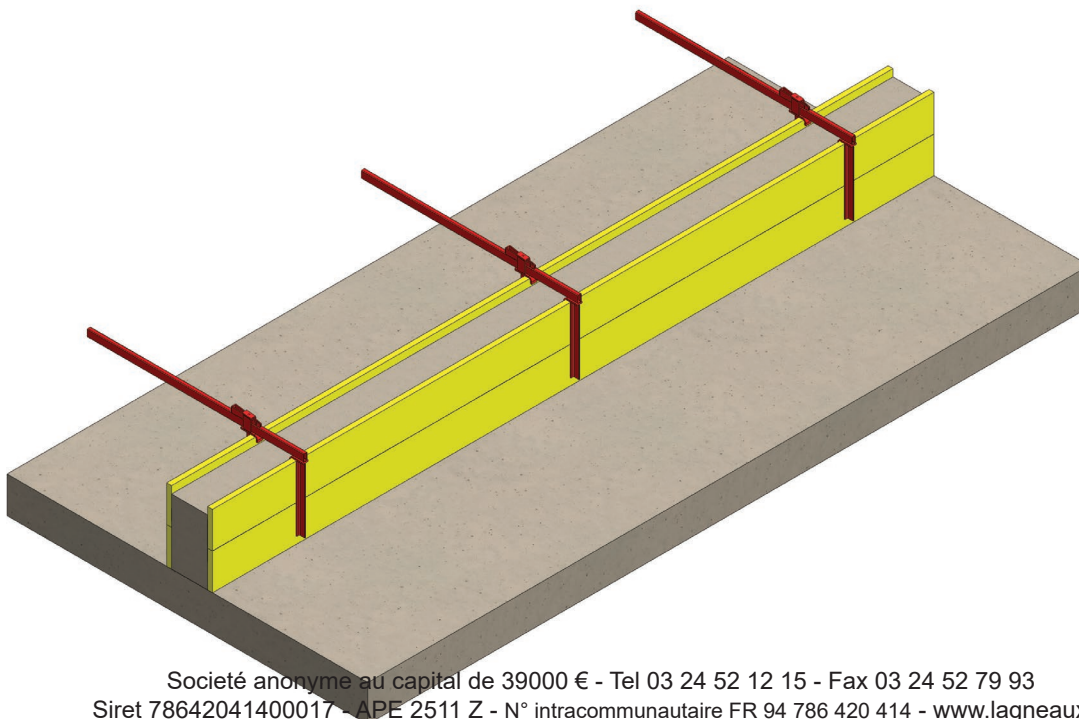
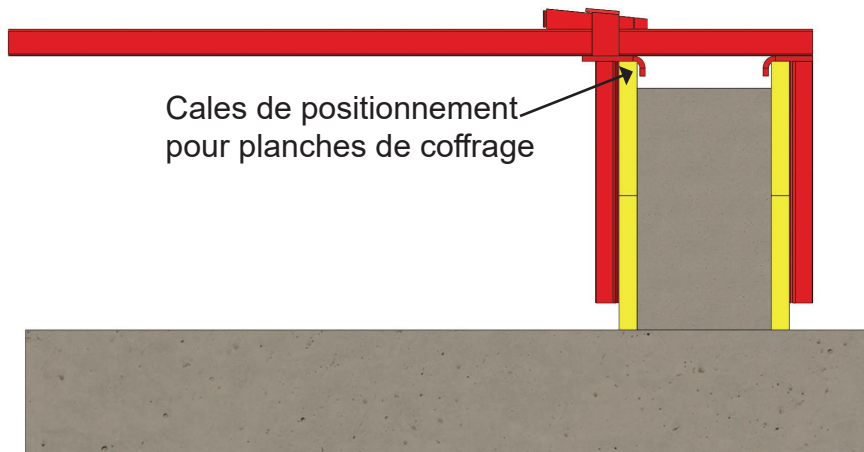
**Chevalet de coffrage réglable**

Saillie 360 / blocage par clavette	
Code	Serrages
06402010	1000



Réglable 1M

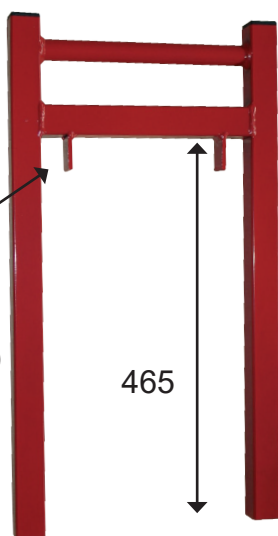
**S'utilise avec de la planche de 27 ou 30 mm**



## Chevalet de coffrage

Code
41000000

Pour planches  
 épaisseur 27  
 (épaisseur 30 sur demande)



Autres dimensions  
 sur demande

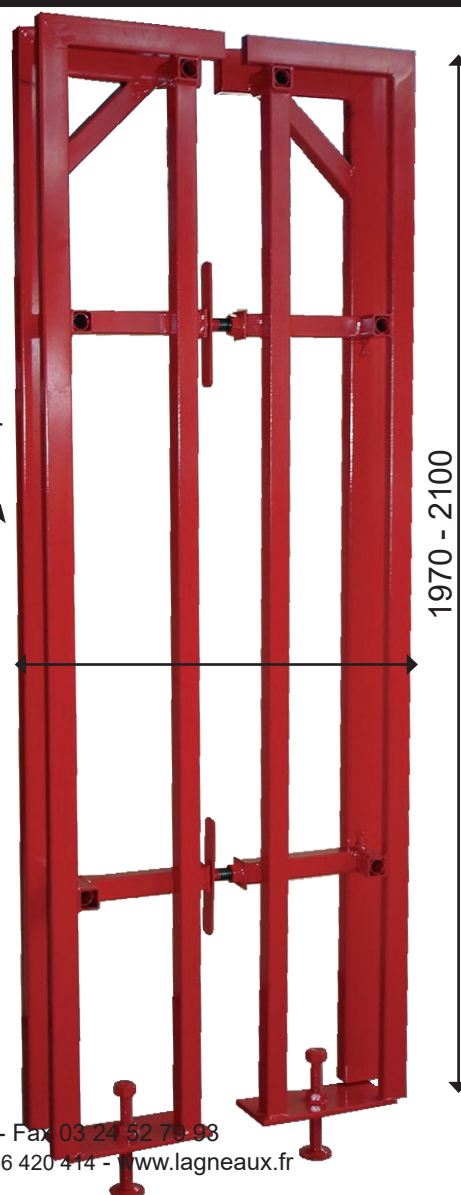
Coffrage rapide  
 des longrines,  
 arases ou linteaux  
 épaisseur 200

## Mannequins d'huisserie

Codes	Dimensions
40MANPRO	700 - 930
40MAN120	900 - 1200

Réglables en épaisseur  
 140 - 200

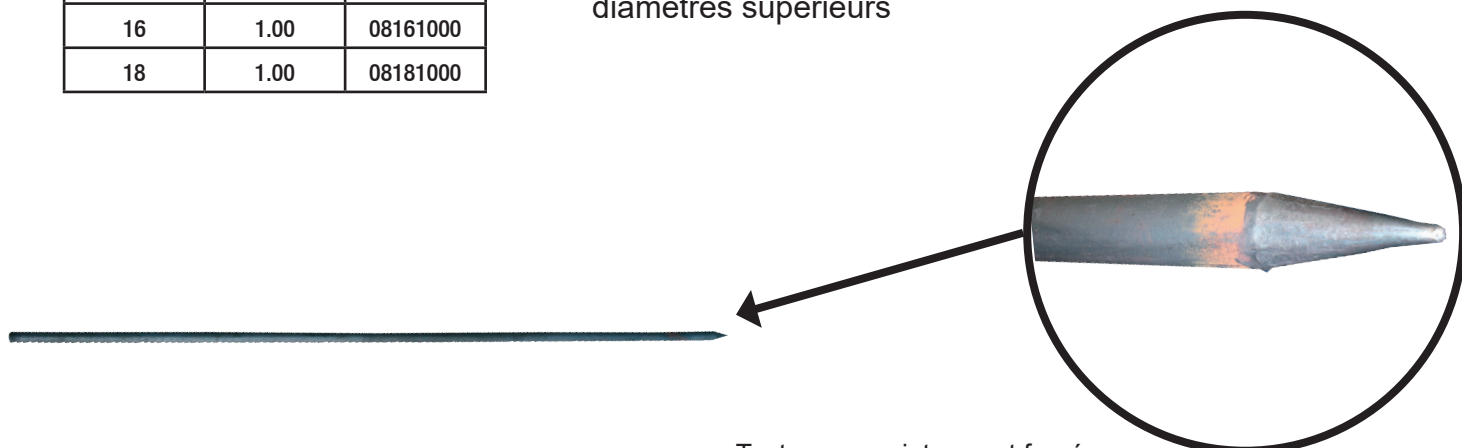
Différentes largeurs  
 700 - 930  
 900 - 1200



## Piquets de chantier

Diamètre	Longueur	Codes
14	1.00	08141000
16	1.00	08161000
18	1.00	08181000

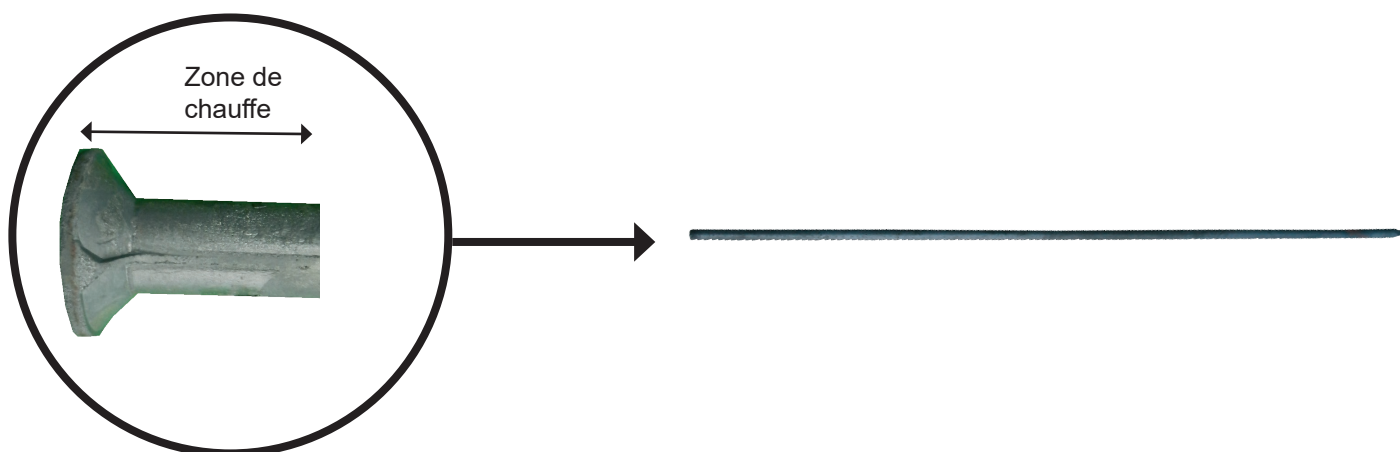
Nous consulter  
 pour longueurs et  
 diamètres supérieurs



Toutes nos pointes sont forgées :  
 le façonnage de la pointe par martelage à chaud  
 augmente la dureté de la pointe,  
 vous garantissant ainsi un allongement  
 de la durée d'utilisation.

## Piquets de chantier sécurisés

Ø 14 longueur 1.00M	
Code	08141F00



Tête sécurisée :  
 La tête du piquet est forgée de manière à  
 élargir la surface de frappe.  
 Il rend l'usage d'embouts de protection en  
 matière plastique inutile.



**Piquets de chantier porte lanterne**

Ø 14 longueur 1.30M	
Code	08141301



Crochet soudé

**Embout de protection pour piquets de chantier ou rond à béton**

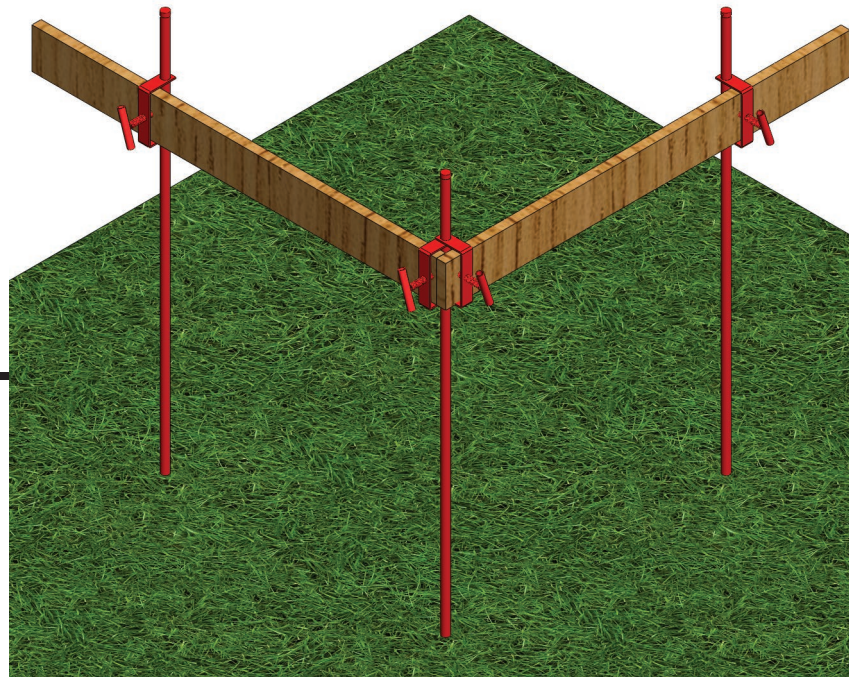
Ø	Codes
6 à 16	P0000616
17 à 32	P0001632



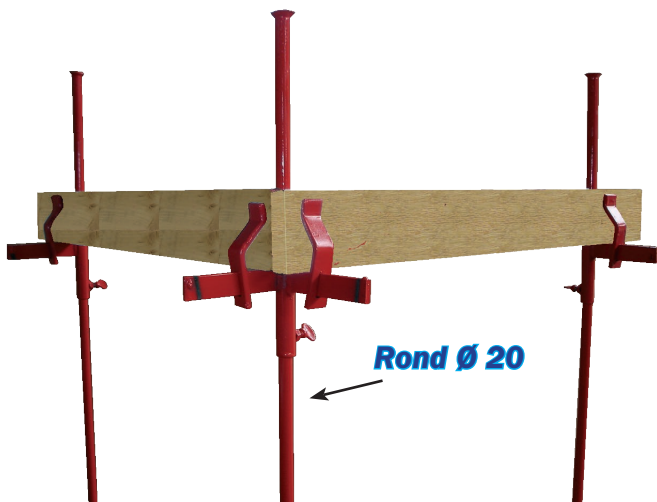
**Piquets d'implantation rond plein Ø20 avec support à visser**



	Codes		Codes
Rond Ø 20 longueur 1.50 M	02020150	Support à visser	02027001



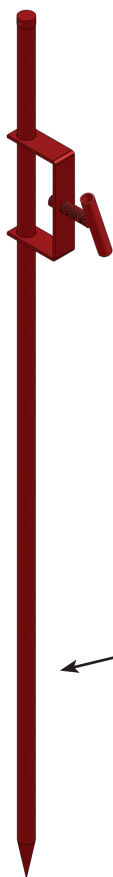
**Piquets d'implantation rond plein Ø20 avec support simple ou support d'angle**



	Codes		Codes		Codes
Rond Ø 20 longueur 1.50 M	02020150	Support simple à frapper	02020100	Support d'angle à frapper	02020200

**Piquets d'implantation tube Ø27  
 avec support à visser**

	Codes		Codes
Tube Ø 27 longueur 1.50 M	02027150	Support simple à visser	02027001

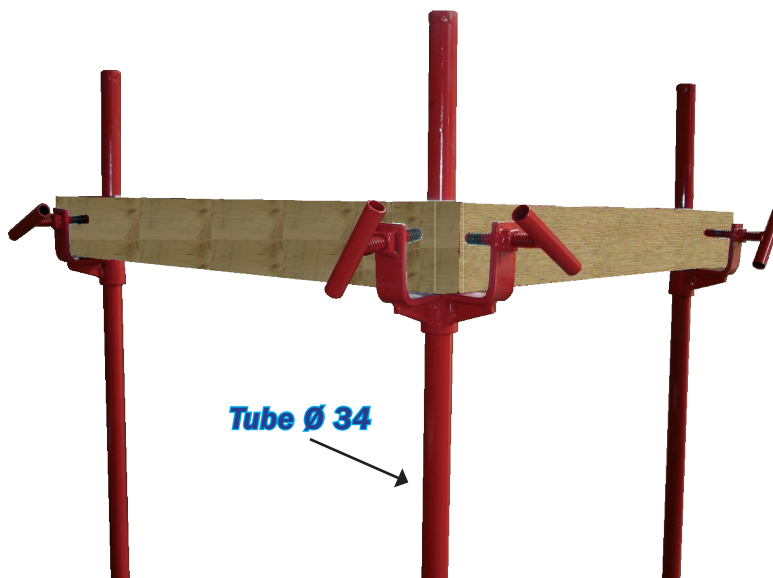


**Tube Ø 27**



**Piquets d'implantation tube Ø34  
 avec support à visser**

	Codes		Codes		Codes
Tube Ø 34 longueur 1.50 M	02034150	Support simple à visser	02034001	Support d'angle à visser	02034002

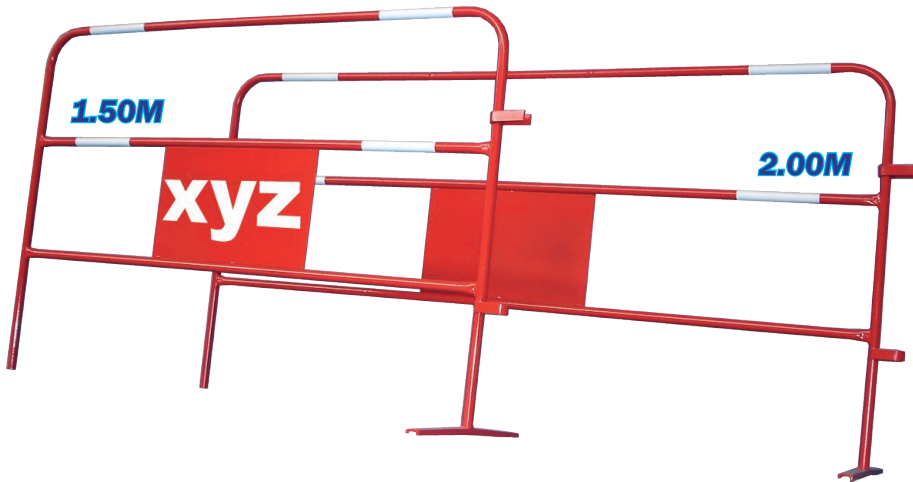


**Tube Ø 34**



**Barrières de chantier**

**SUR DEMANDE**  
 Bandes vinyles ou réfléchissantes  
 Toutes couleurs possibles  
 (RAL à nous fournir)  
 Découpe laser à votre nom ou logo



Longueur 1.50M
Codes
23101150
Longueur 2M
23101200

**Barrières de chantier  
 pour protection égout**

Finition	Code
Peint	231E1100





## Passerelle de chantier

Finition	Code
Galva	23101PAG

Barrières repliables pour faciliter le transport.



## Poteau hauteur 1M pour chaîne plastique

Finition	Code
Peint	23101208



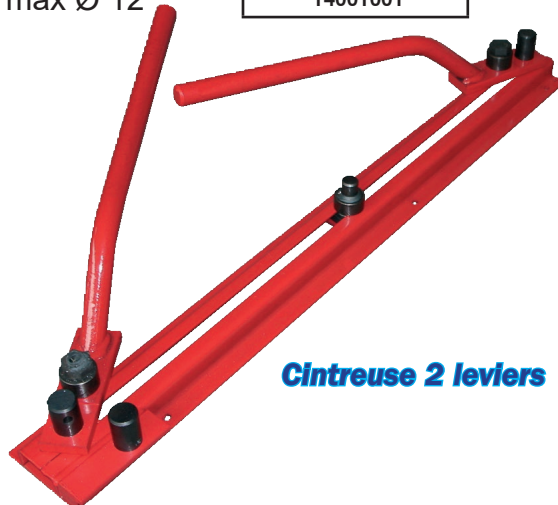
**Cintreuses pour rond à béton**

1 levier et 2 butées coulissantes
Codes
14001011
2 leviers
14001001

Capacité max Ø 12



**Cintreuse 1 levier**



**Cintreuse 2 leviers**

**Trépied pour chape liquide réglage par bague caoutchouc**

Code
0328380Z



Permet de définir facilement la cote de coulage d'une chape liquide . Réglable de 0 à 15 cm

**Trépied pour chape liquide  
réglage par vis**

Code
03V0000Z



Permet de définir facilement la cote de coulage d'une chape liquide . Réglable de 0 à 15 cm

**Trépied pour chape liquide  
pliable**

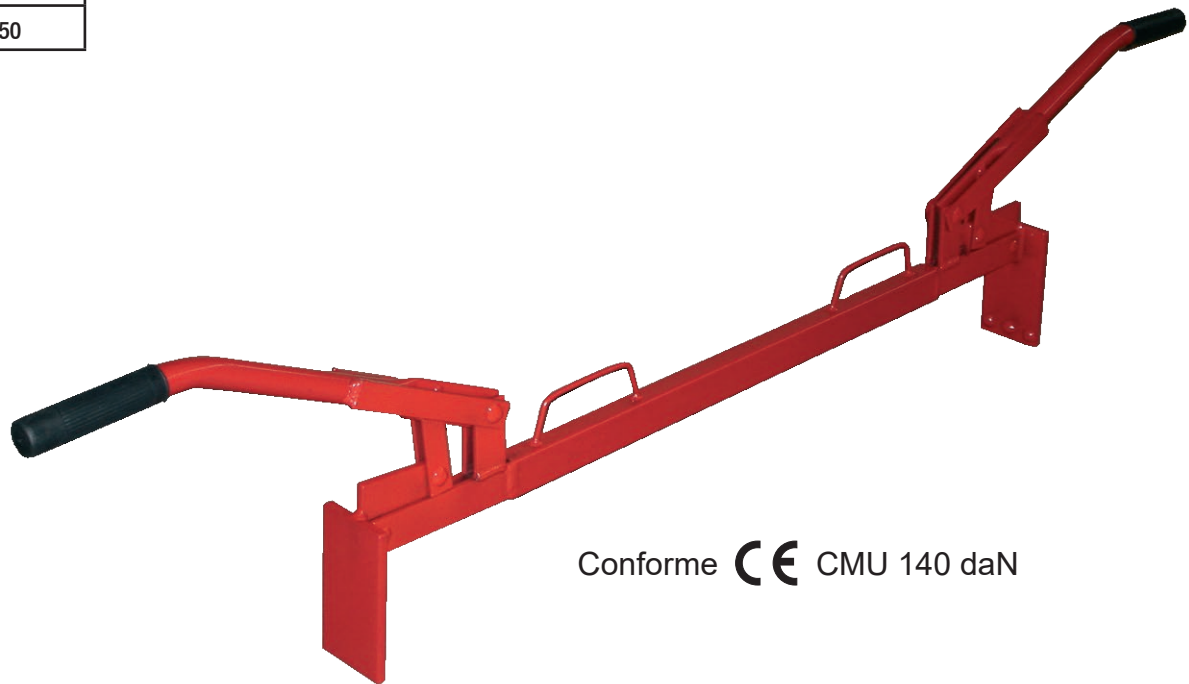
Code
03R8380Z



Permet de définir facilement la cote de coulage d'une chape liquide . Réglable de 0 à 15 cm

**Pince pour bordure de trottoir  
largeur 1M**

Code
01708150

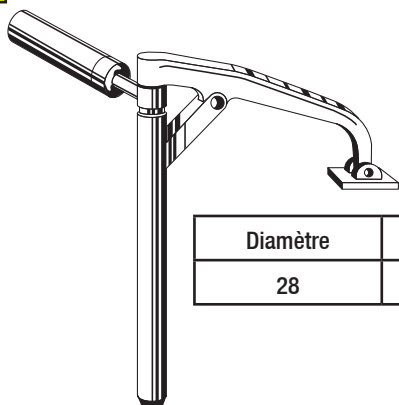


Conforme **CE** CMU 140 daN

## Notes

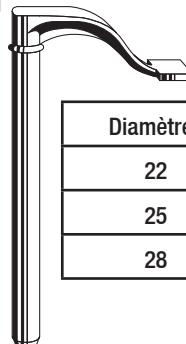



### 1 Valets d'établi à serrage rapide



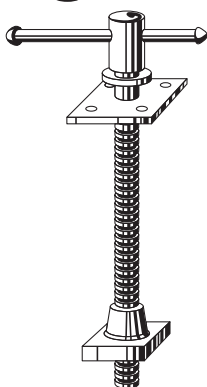
Diamètre	Code
28	15010028

### 2 Valets d'établi



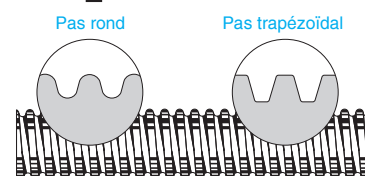
Diamètres	Codes
22	15000022
25	15000025
28	15000028

### 3 Vis d'établi



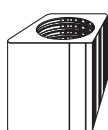
Ordinaire	
Diamètres	Codes
22	16000022
26	16000026
Avec plaque de rappel	
Diamètres	Codes
22	16000122
26	16000126

### 4 Tiges filetées



Pas trapézoïdal ou rond	
Diamètres	Codes
16 mm	19160000
20 mm	19200000
24 mm	19240000
28 mm	19280000
30 mm	19300000

### 5 Ecrus carrés - Ecrus ronds



Diamètres	Codes
16 mm	19160001
20 mm	19200001
24 mm	19240001
28 mm	19280001
30 mm	19300001

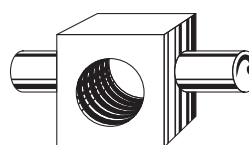


### 6 Ecrus 6 pans



Diamètres	Codes
16 mm	19160002
20 mm	19200002
24 mm	19240002
28 mm	19280002
30 mm	19300002

### 7 Ecrus à 2 tenons



Diamètres	Codes
16 mm	19160003
20 mm	19200003
24 mm	19240003
28 mm	19280003
30 mm	19300003

Nous consulter pour remise quantitative ou dimensions superieures

**Planches bois**  
**150x34 traitées rouge**

Long.	Codes
3.00M	B000300P
4.00M	B000400P



**Conforme EN 338 classe C18**

**Lisses tubulaires Ø34**

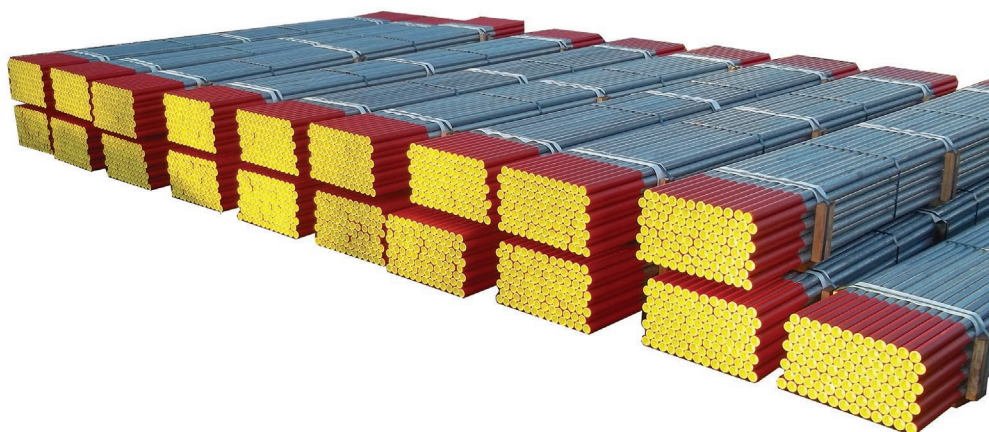
Long.	Codes
1.60M	2301634G
3.25M	2302634G
6.50M	2365034G



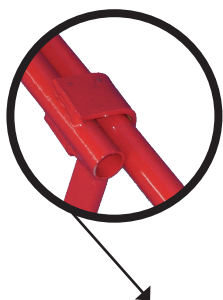
Voir conteneur pour lisses tubulaires page 10

**En option**

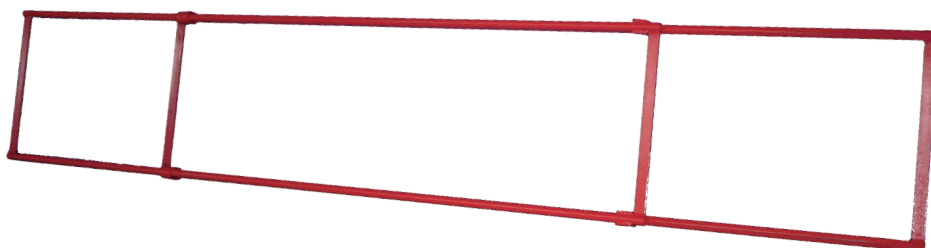
- \* Bouchons plastique
- \* Extrémités peintes en rouge



**Barrières extensibles**  
**2.50M / 4.00M**



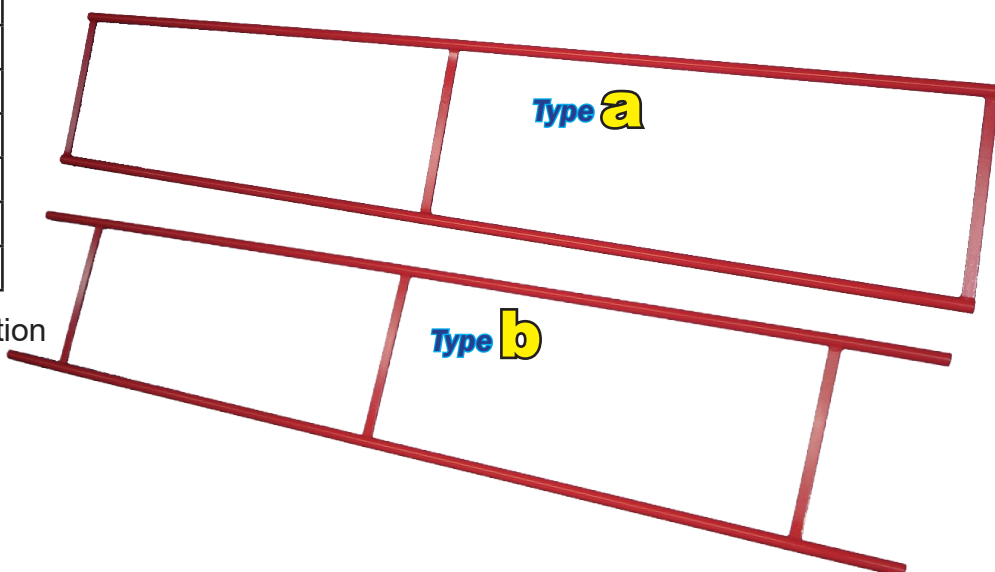
Finitions	Codes
Peint	2302540P
Galva	2302540G



**Barrières fixes - 2.00M - 2.50M - 3.00M**

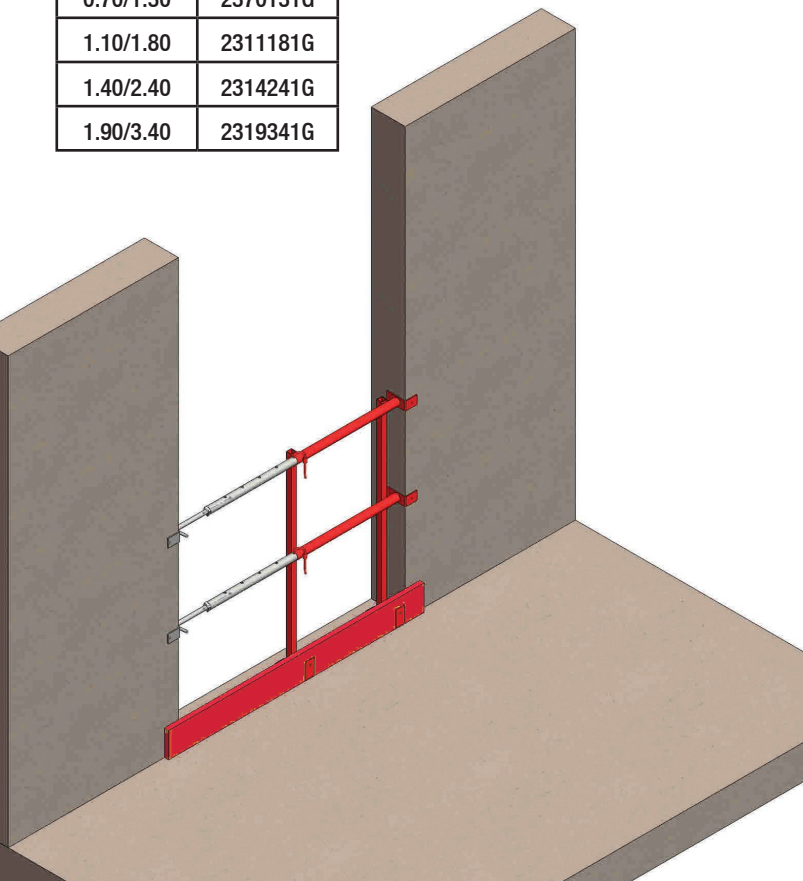
Peintes		
Dimensions en mètres	Type A	Type B
2.00M	2300200P	2300212P
2.50M	2300250P	2300252P
3.00M	2300300P	2300312P
Galvanisées		
2.00M	2300200G	2300212G
2.50M	2300250G	2300252G
3.00M	2300300G	2300312G

Possibilité plaque d'identification avec ou sans découpe laser



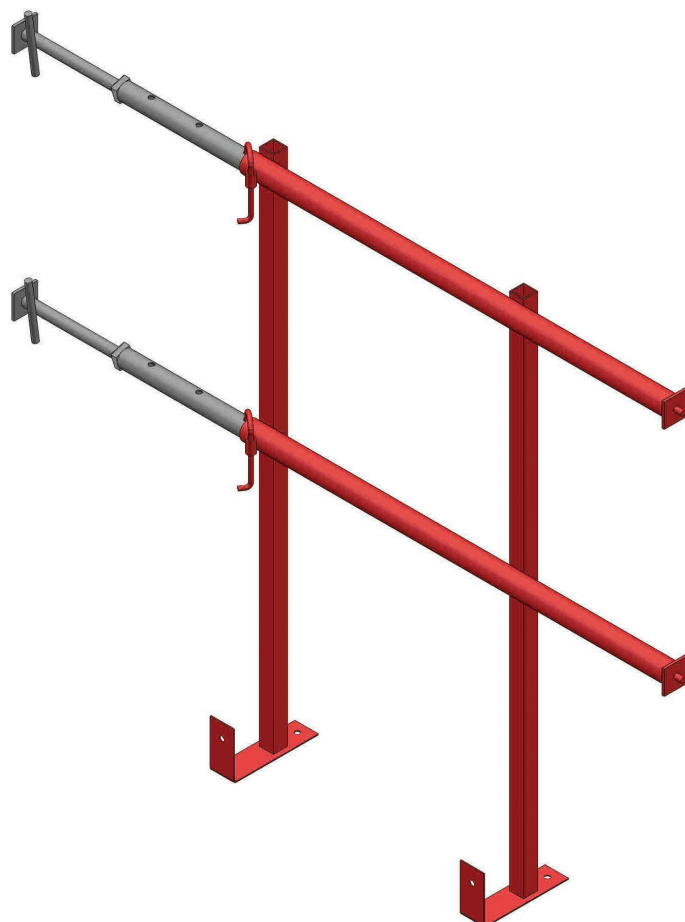
## Barrières complètes à équerres

Peintes	
Dimensions en metres	Codes fixation équerres
0.70/1.30	23070131
1.10/1.80	23110181
1.40/2.40	23140241
1.90/3.40	23190341
Galvanisées	
0.70/1.30	2370131G
1.10/1.80	2311181G
1.40/2.40	2314241G
1.90/3.40	2319341G



## Barrières complètes à têtes

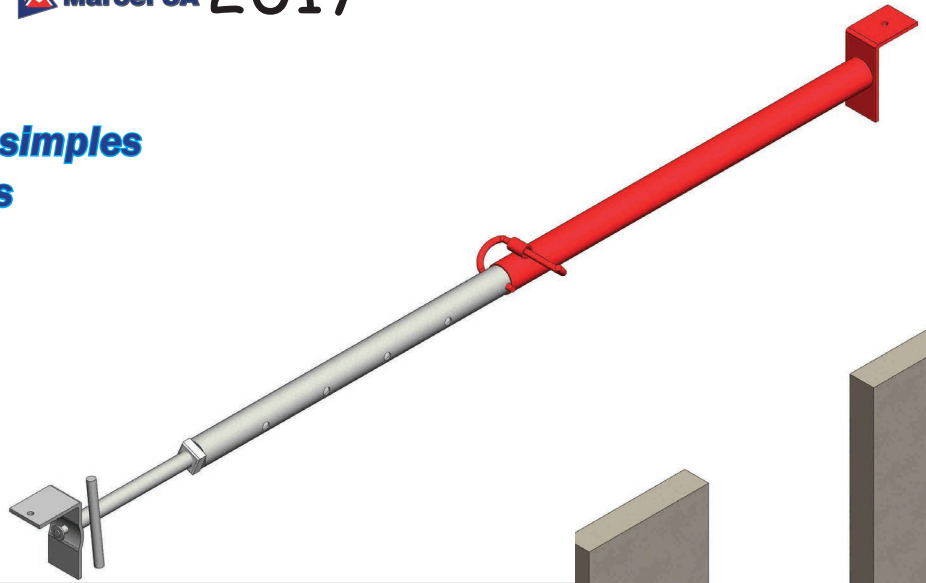
Peintes	
Dimensions en metres	Codes fixation à têtes
0.70/1.30	2370131T
1.10/1.80	2311181T
1.40/2.40	2314241T
1.90/3.40	2319341T
Galvanisées	
0.70/1.30	237T131G
1.10/1.80	231T131G
1.40/2.40	234T241G
1.90/3.40	239T341G





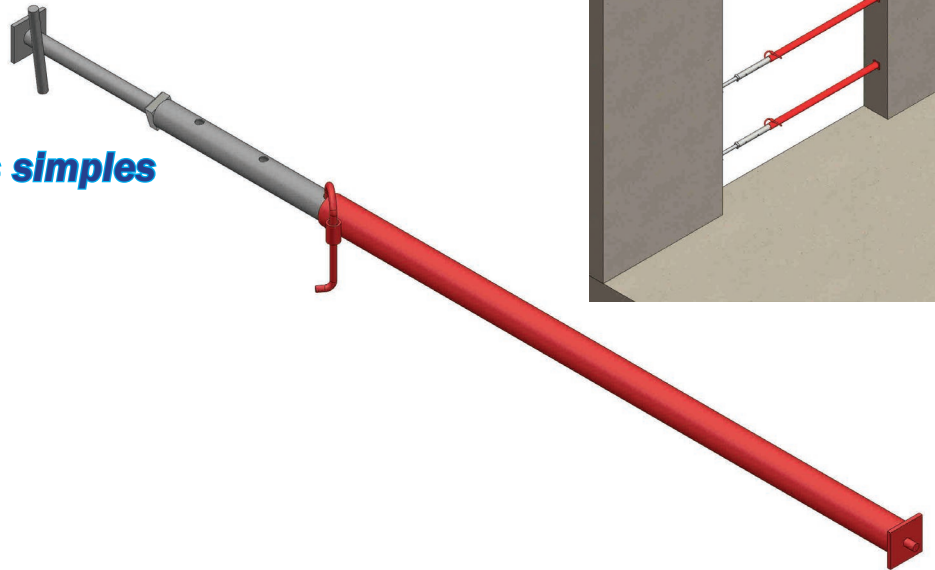
Peintes	
Dimensions en metres	Codes fixation équerres
0.70/1.30	23070130
1.10/1.80	23110180
1.40/2.40	23114240
1.90/3.40	23190340
Galvanisées	
0.70/1.30	2307013G
1.10/1.80	2311018G
1.40/2.40	2314024G
1.90/3.40	2319034G

**Barrières simples à équerres**



Peintes	
Dimensions en metres	Codes fixation à têtes
0.70/1.30	2307013T
1.10/1.80	2311018T
1.40/2.40	2314024T
1.90/3.40	2319034T
Galvanisées	
0.70/1.30	237T130G
1.10/1.80	231T180G
1.40/2.40	234T240G
1.90/3.40	239T340G

**Barrières simples à têtes**



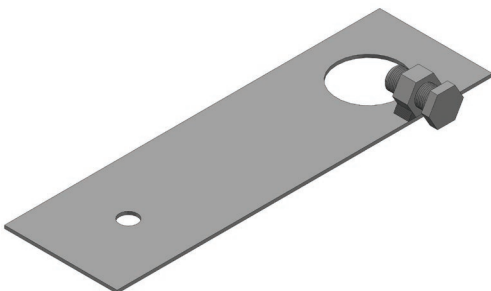
**Platines 250x70 percées pour lisses tubulaires Ø34**

**Platines simples**

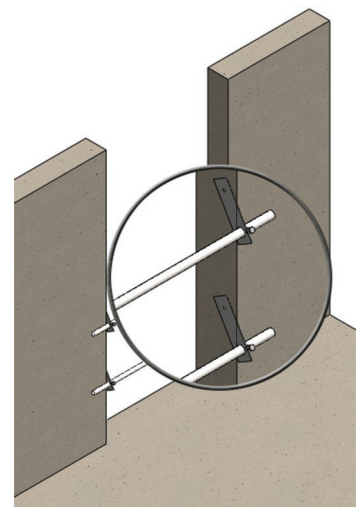


Finition	Code
Galva	2420820G

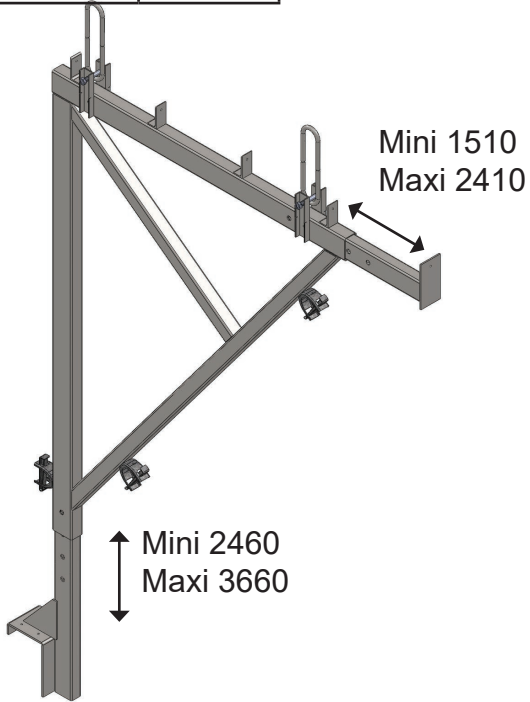
**Platines à vis**



Finition	Code
Galva	242V820G



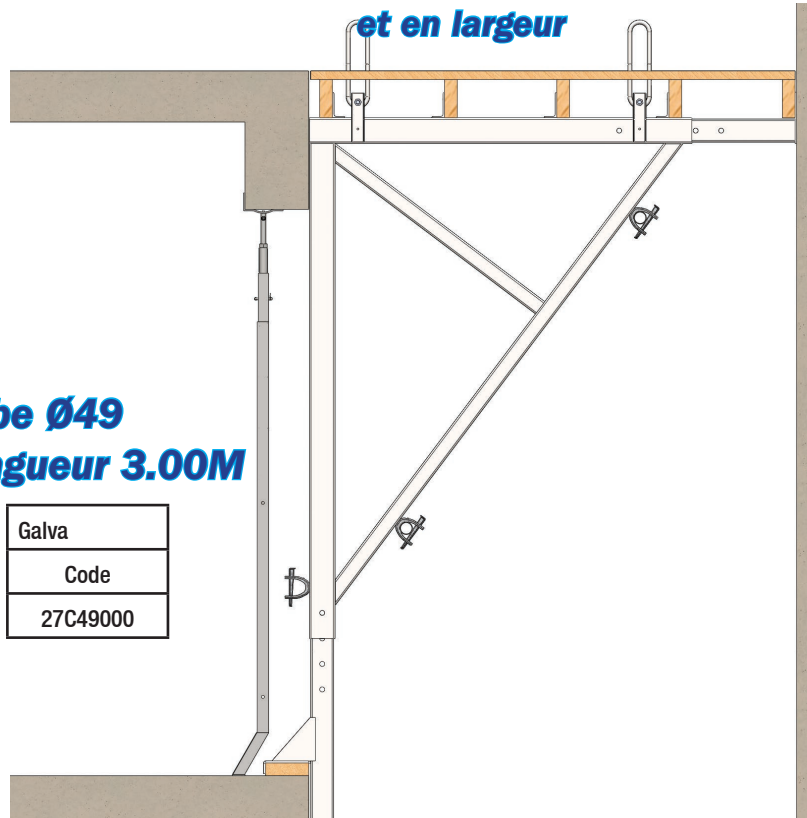
Finitions	Codes
Peint	27100TRE
Galva	2710TREG



**Tube Ø49  
longueur 3.00M**

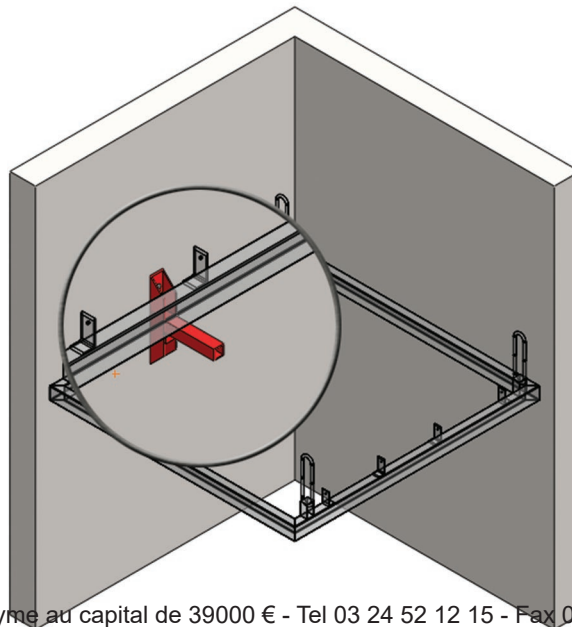
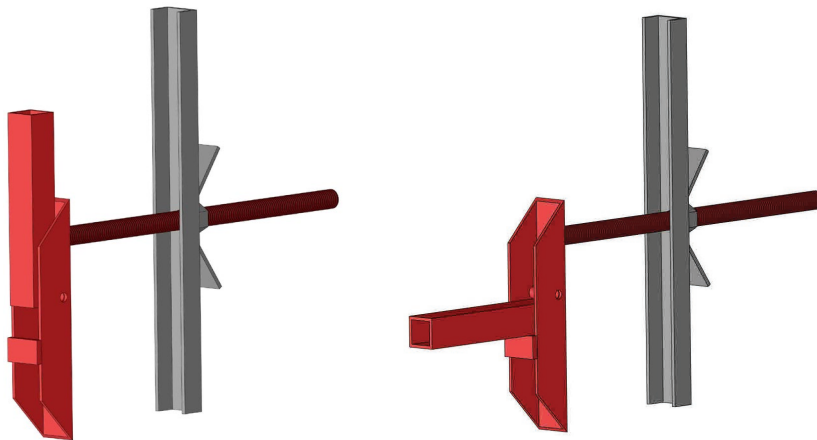
Galva
Code
27C49000

**Réglable en hauteur  
et en largeur**



**Clap console**

Peint
Code
27CL500P



Réglage et mise en appui

**Protection d'ascenseur**

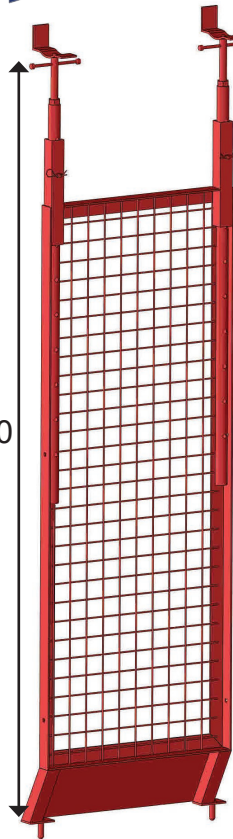
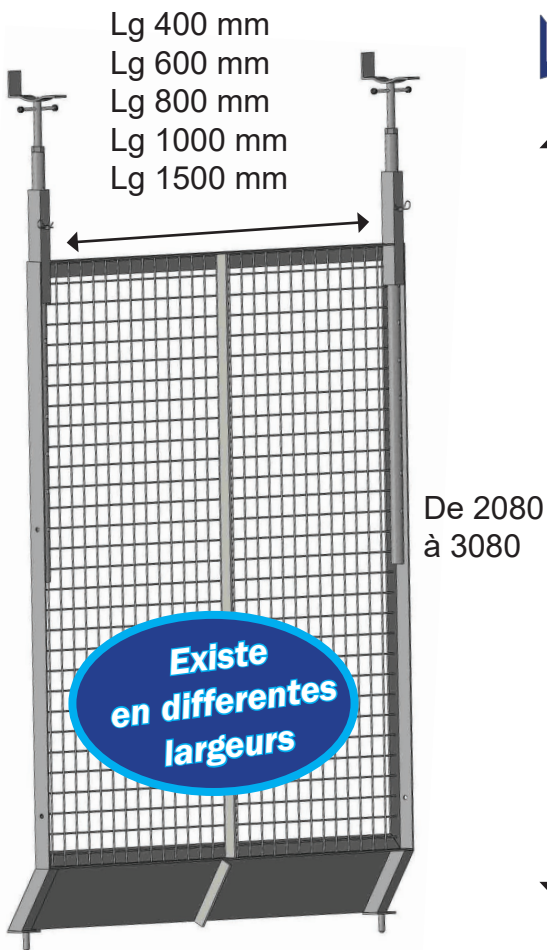
réglable en hauteur pour s'adapter en toutes situations

Galva	
Largeurs	Codes
400	27A0400G
600	27A0600G
800	27A0800G
1000	27A1000G
1500	27A1500G

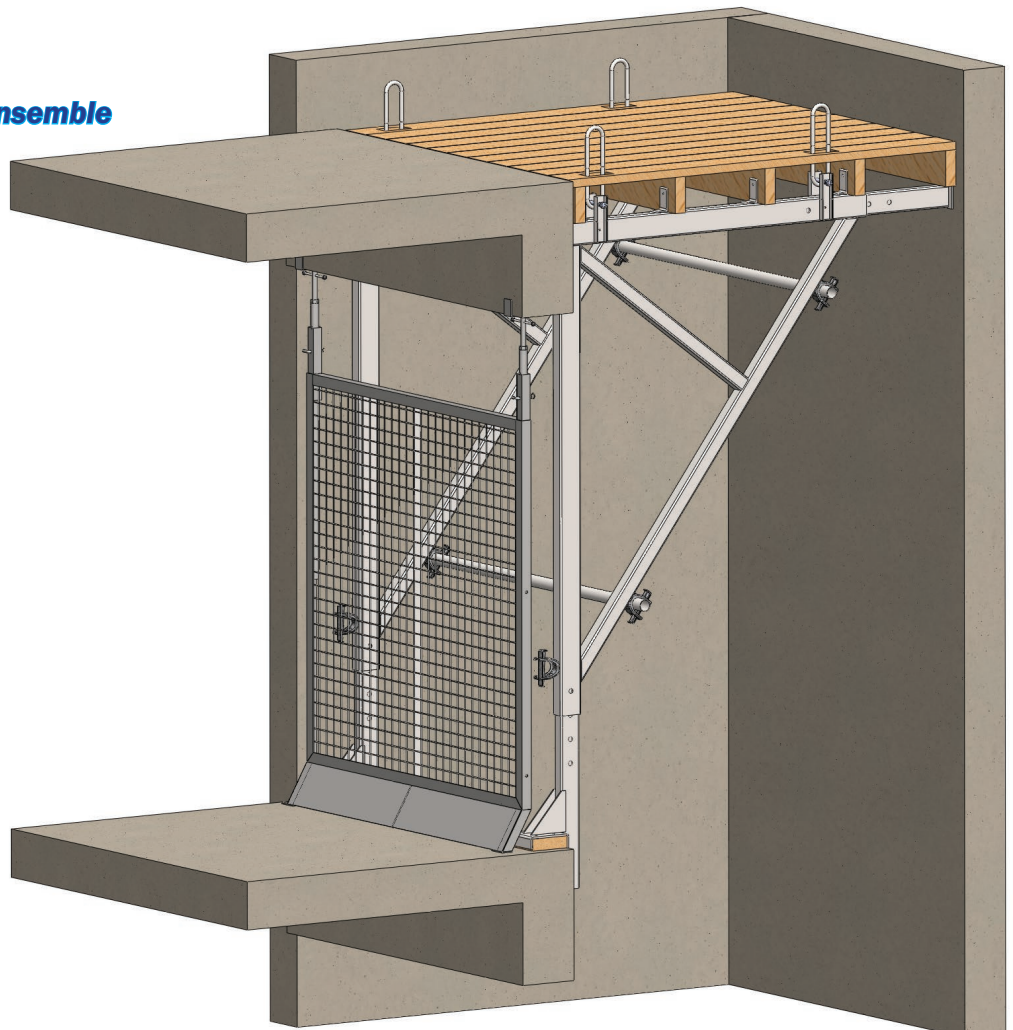
Peint	
Largeurs	Codes
400	27A00400
600	27A00600
800	27A00800
1000	27A01000
1500	27A01500

**Possibilité de juxtaposer plusieurs protections, assemblage par boulons**

Plinthe inclinée anti chute d'objets, et protection efficace du personnel



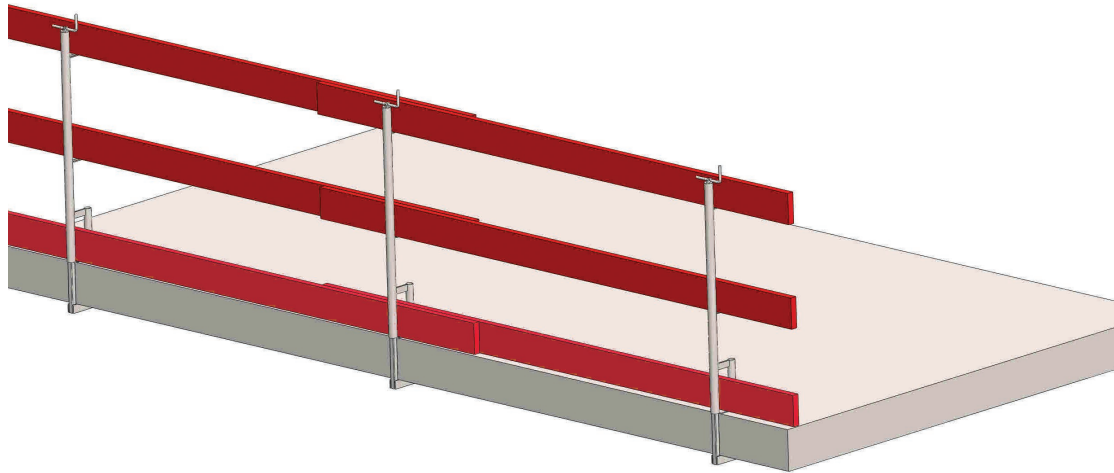
**Vue d'ensemble**





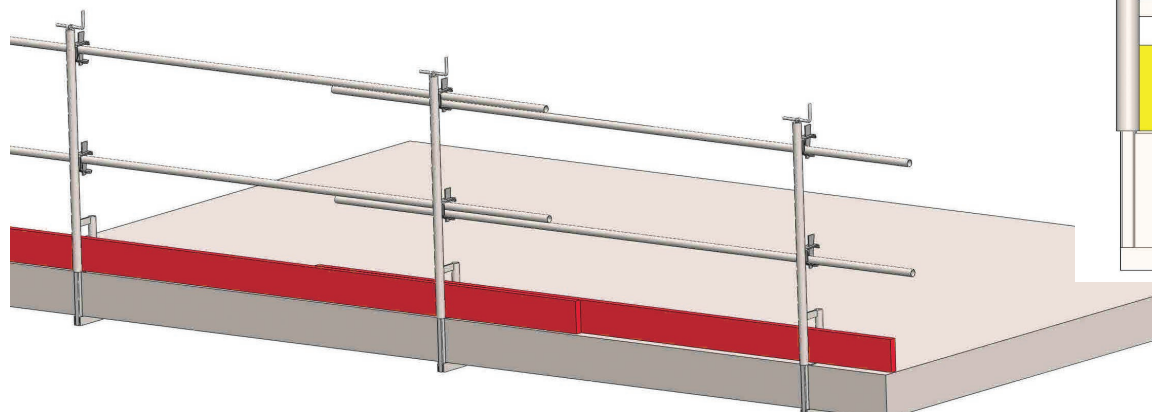
**Garde corps pour dalle à planches**

	Codes
Peint	23000045
Galva	2300045G



**Garde corps pour dalle à bloqueurs**

	Codes
Peint	23100045
Galva	2310045G

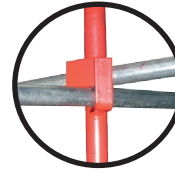


**Garde corps pour dalle multidirectionnel**

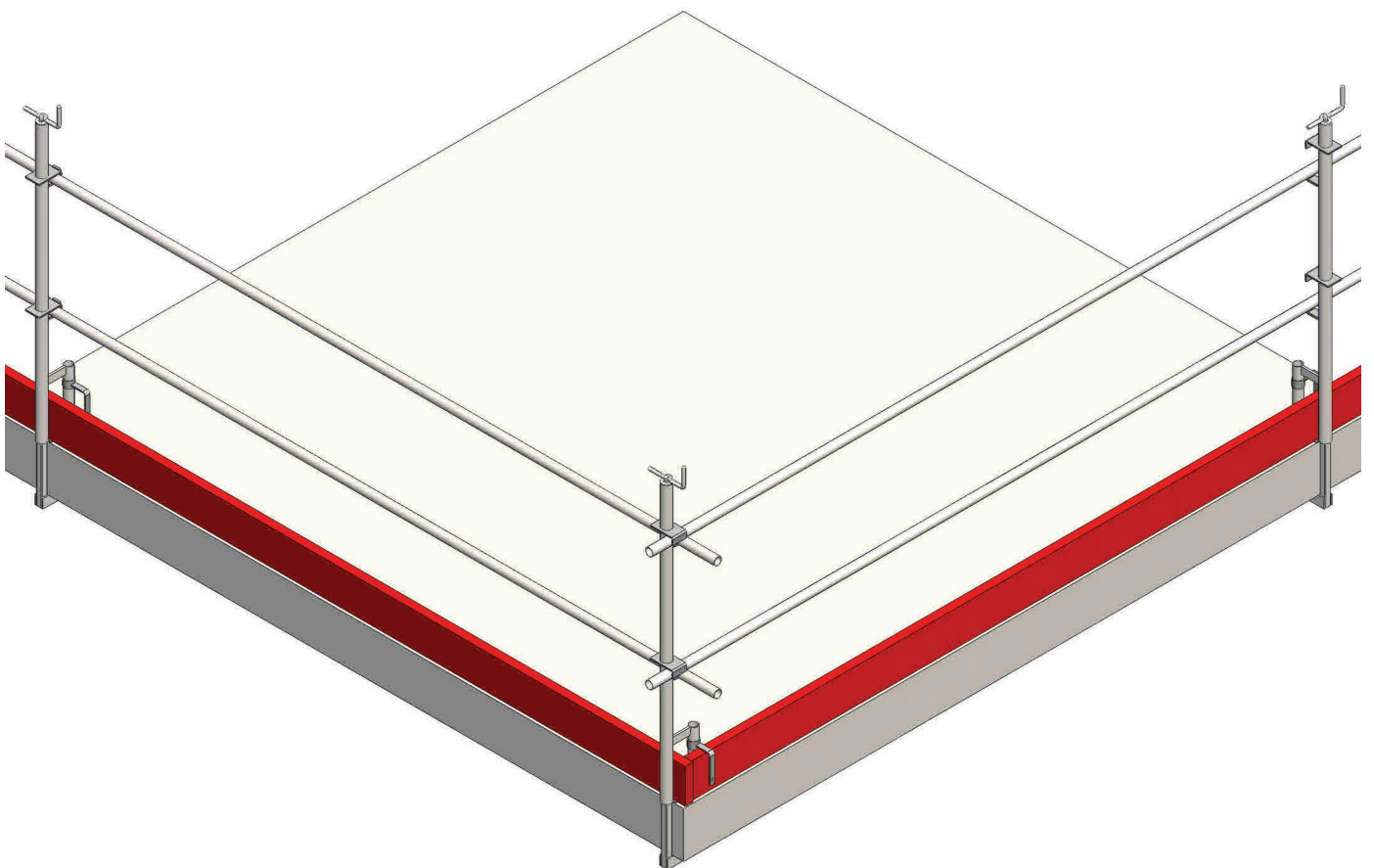
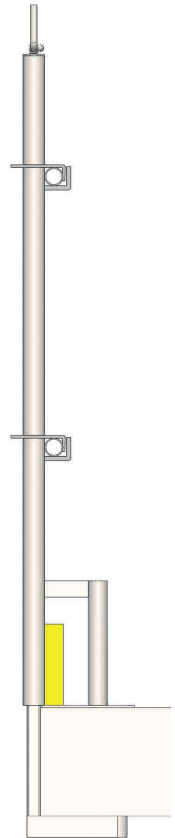
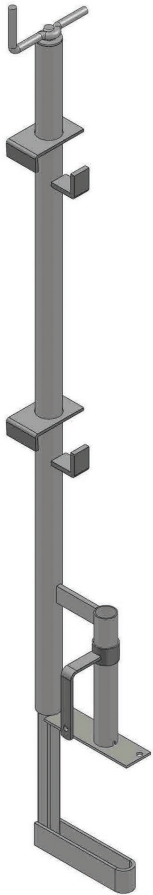
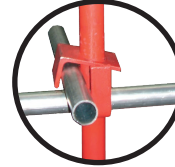
	Codes
Peint	23M00045
Galva	23M0045G

**Épaisseur de la dalle maxi 450**

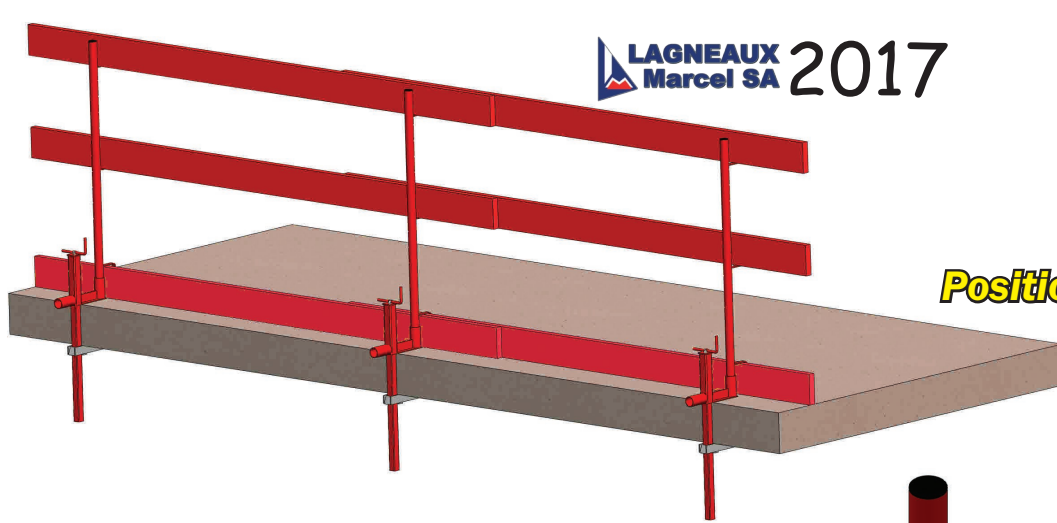
**Pour épaisseur de dalle supérieure nous consulter**



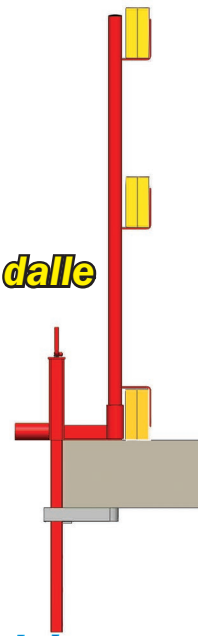
Orientation de 0 à 90°







**Position sur dalle**



**Solution à planches**

**Pince double position**  
**capacité 500**

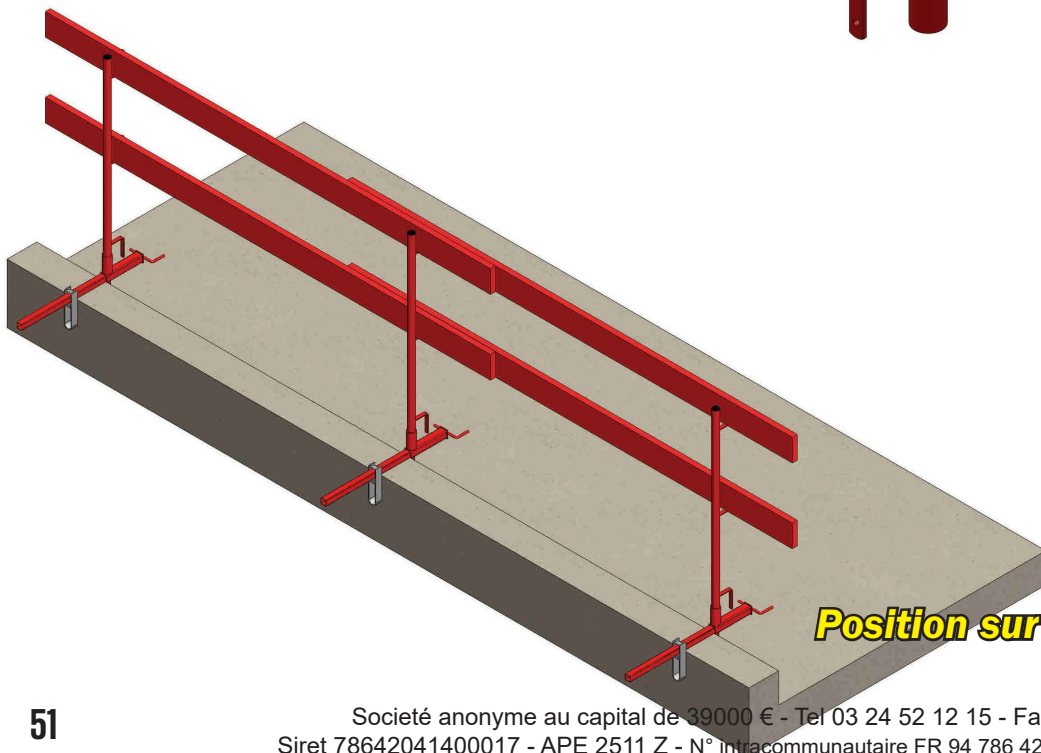
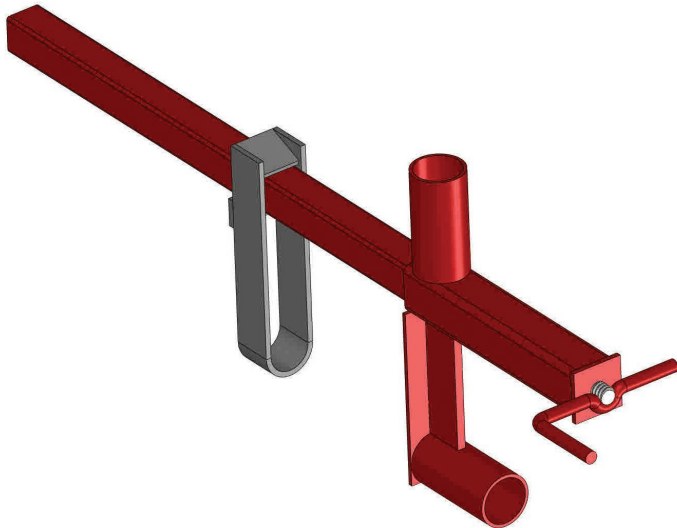
	Codes
Peint	23149945
Galva	2394945Z

**Potelet Ø40**  
**pour planches**

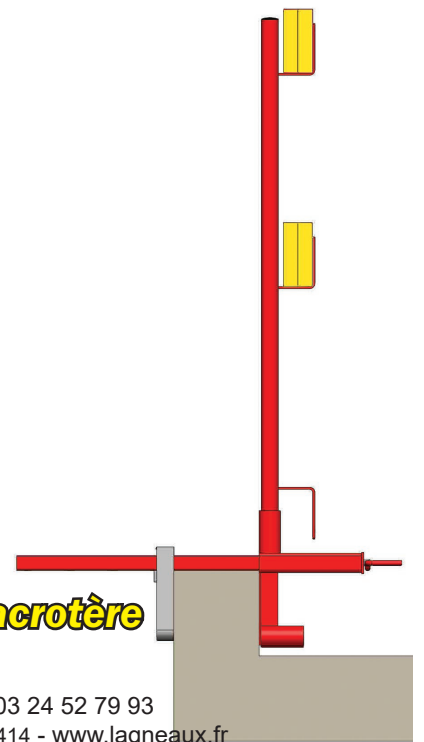
	Codes
Peint	23940045
Galva	2394045Z

**Planches bois**  
**150x34 traitées rouge**

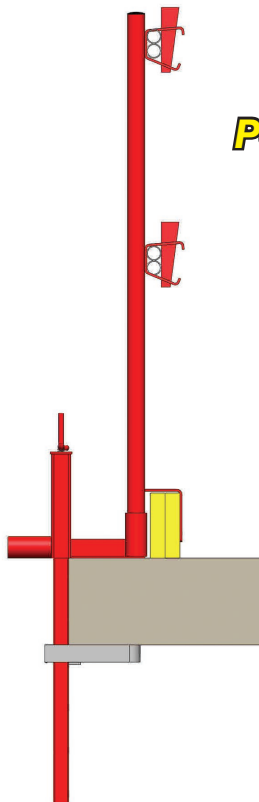
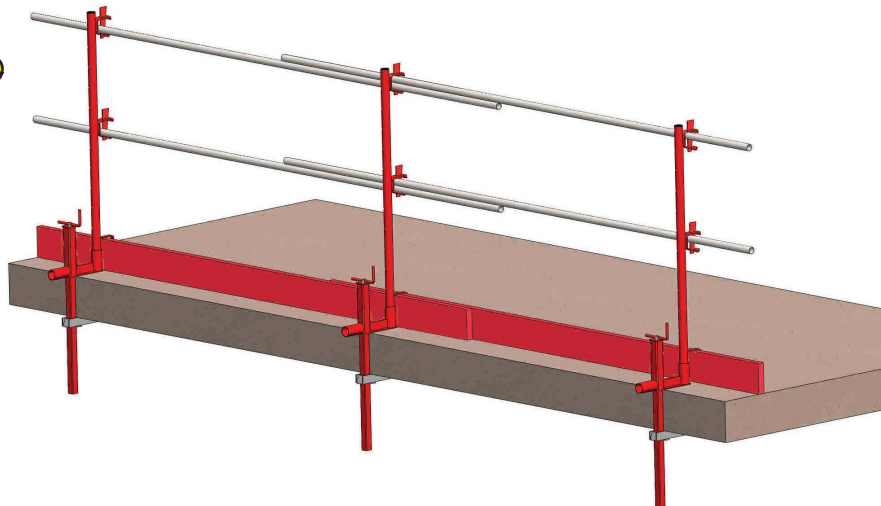
Long.	Codes
3.00M	B000300P
4.00M	B000400P



**Position sur acrotère**



**Position sur dalle**



**Solution à lisses tubulaires**

**Lisses tubulaires Ø34**

Long.	Codes
1.60M	2301634G
3.25M	2302634G
6.50M	2365034G

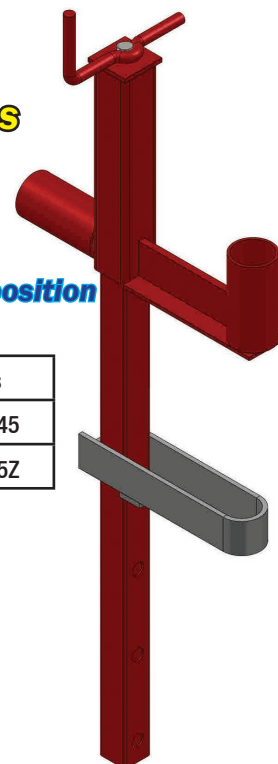


**Potelet Ø40 pour lisses tubulaires Ø34**

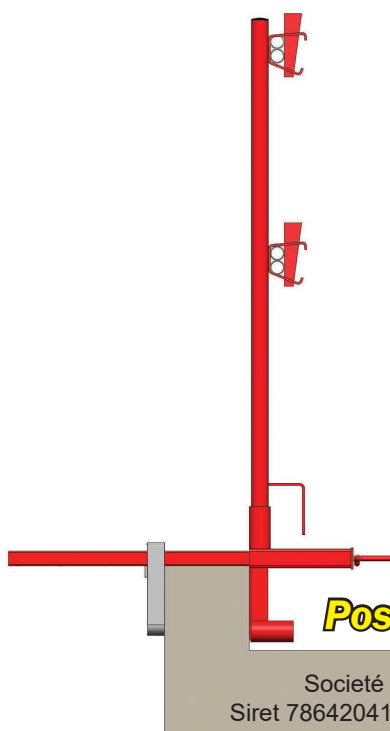
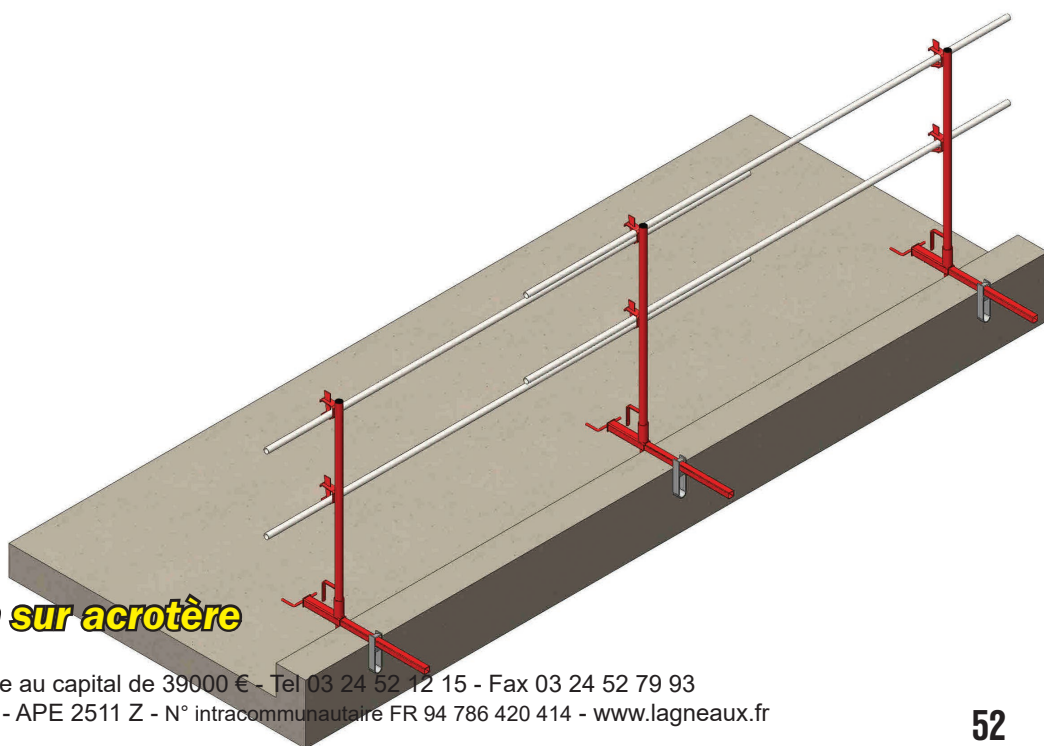
	Codes
Peint	23149045
Galva	2314945Z

**Pince double position capacité 500**

	Codes
Peint	23149945
Galva	2394945Z

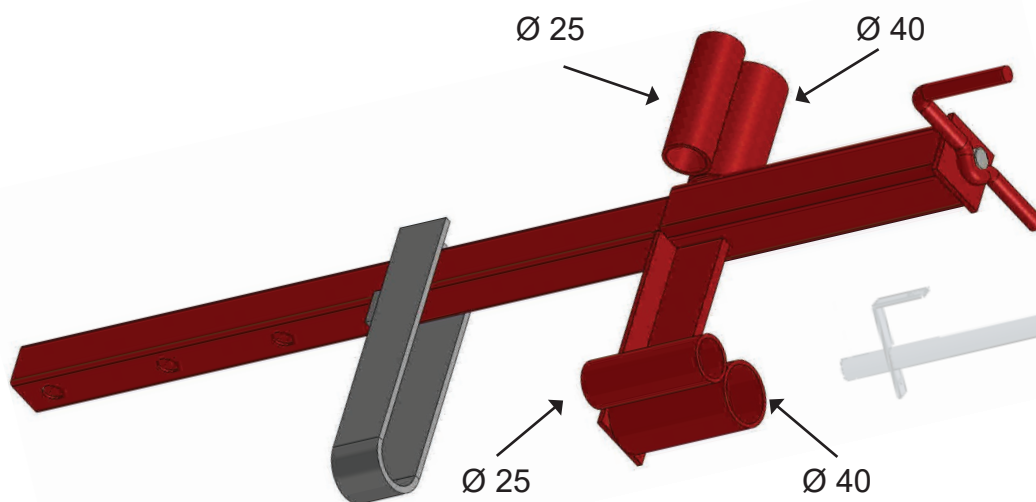


**Position sur acrotère**



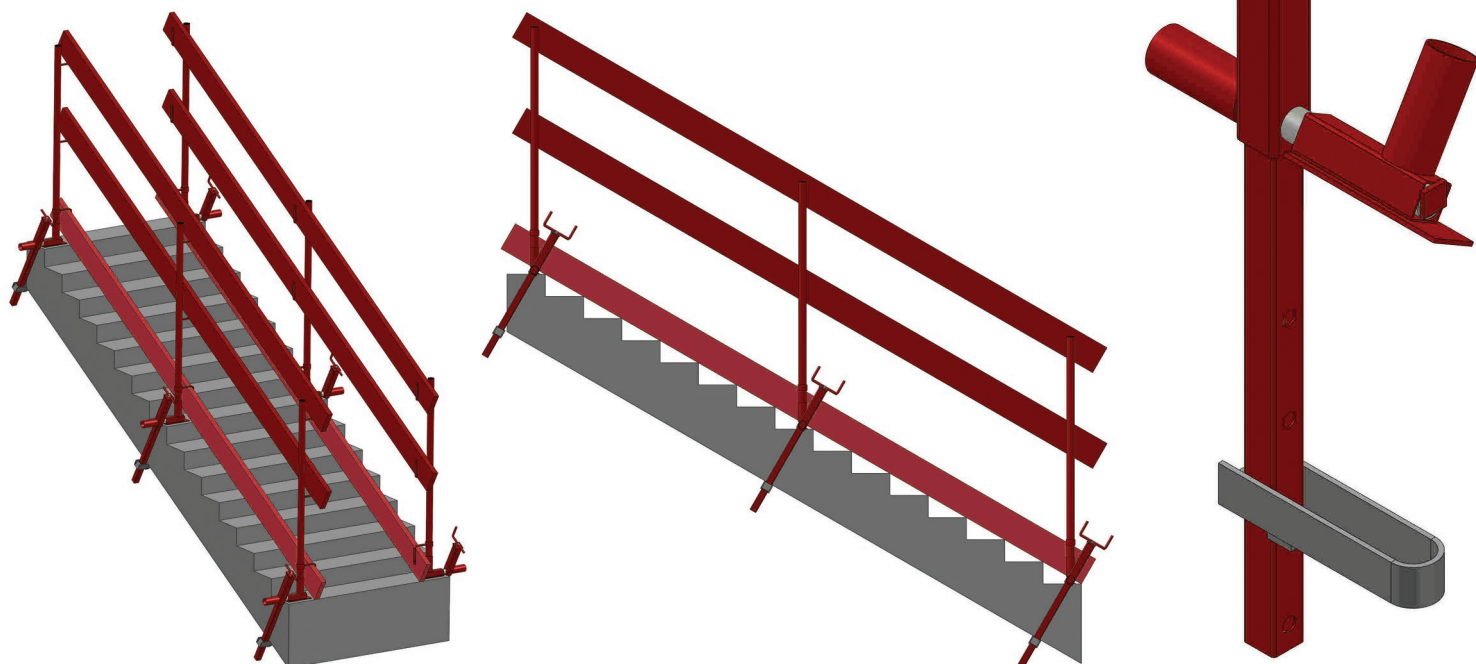
**Pince double position compatible potelet à réservation Ø25 ou 40**

	Codes
Peint	23425405
Galva	2342545Z



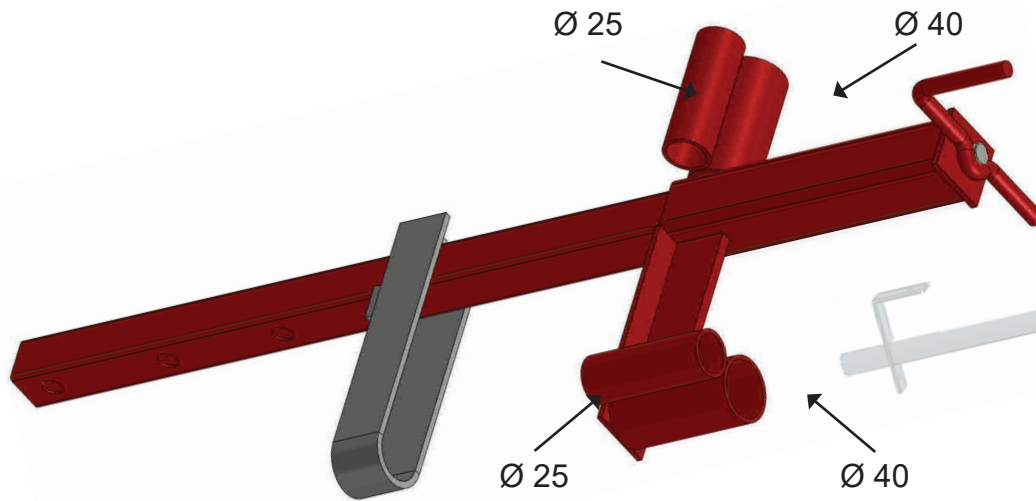
**Pince pour escalier**

	Codes
Peint	23340045
Galva	2334045Z



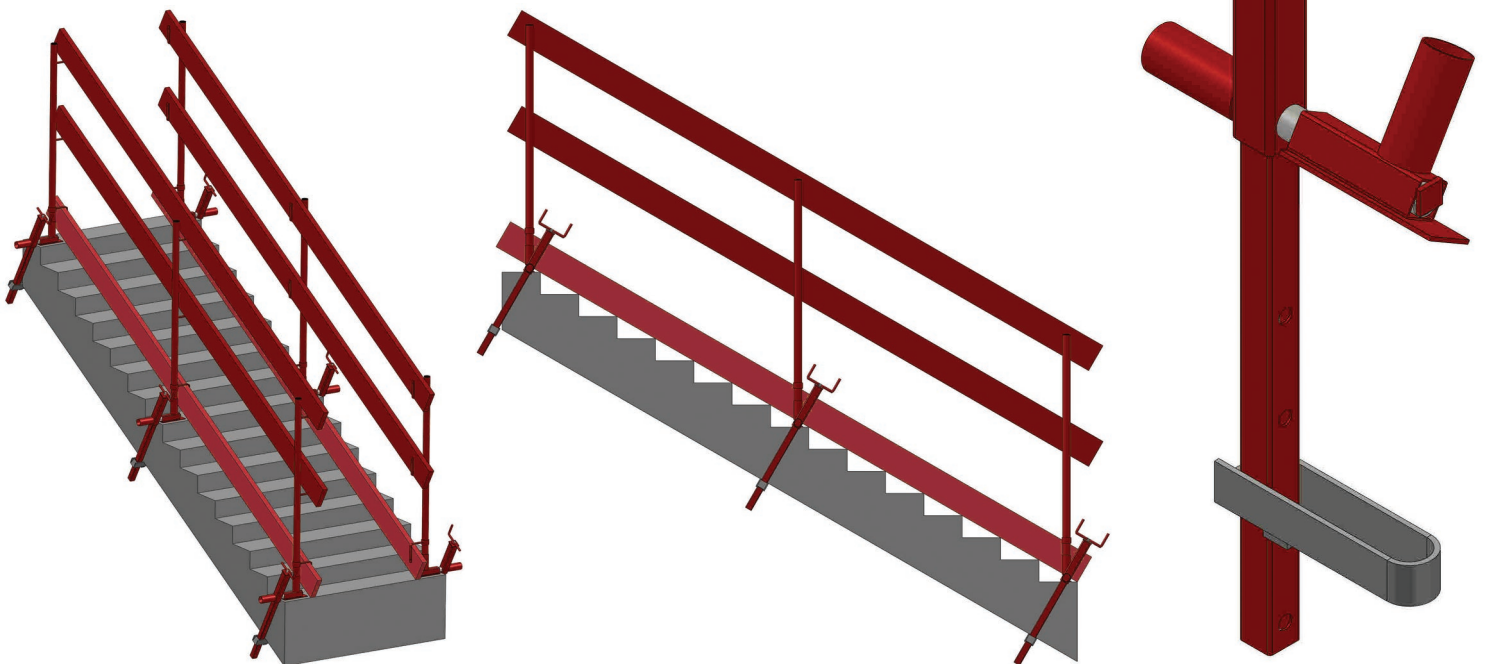
**Pince double position compatible potelet à réservation Ø25 ou 40**

	Codes
Peint	23425405
Galva	2342545Z



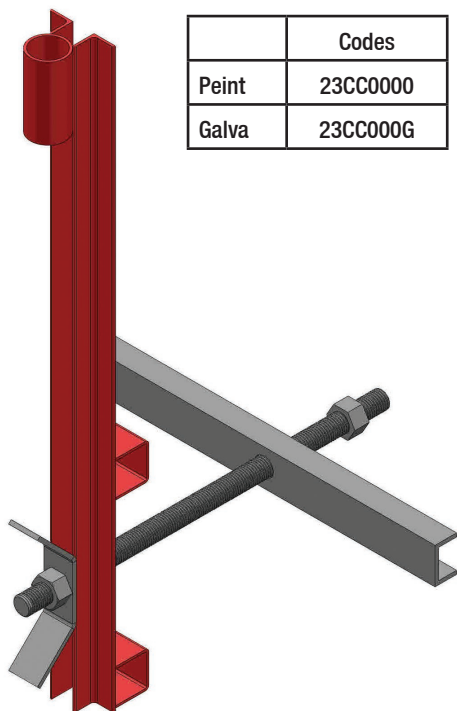
**Pince pour escalier**

	Codes
Peint	23340045
Galva	2334045Z

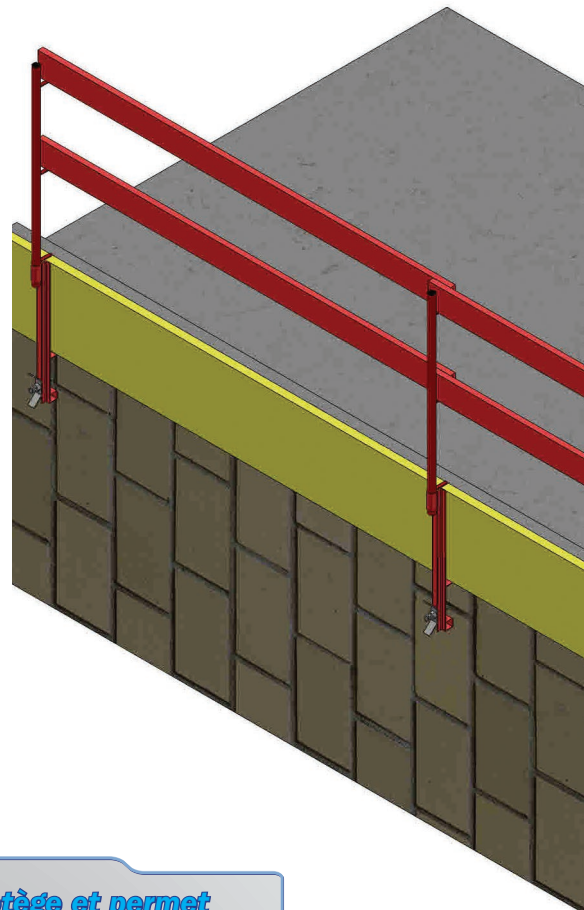
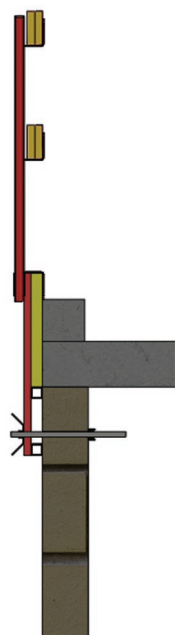




## Garde corps de coffrage pour dalle



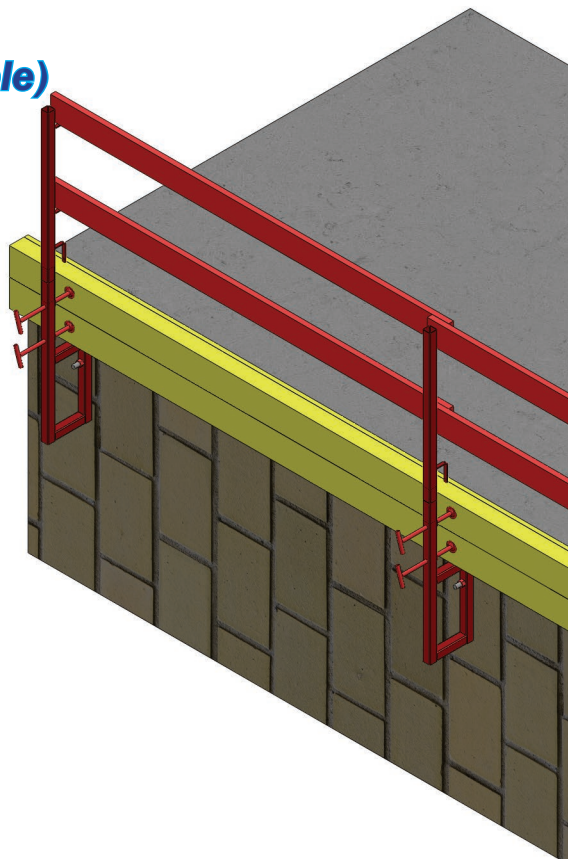
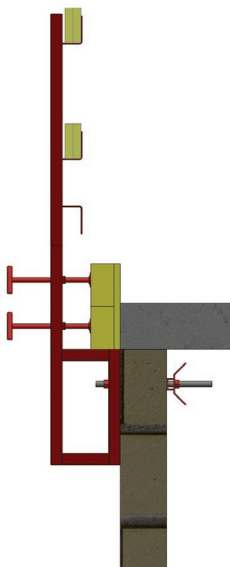
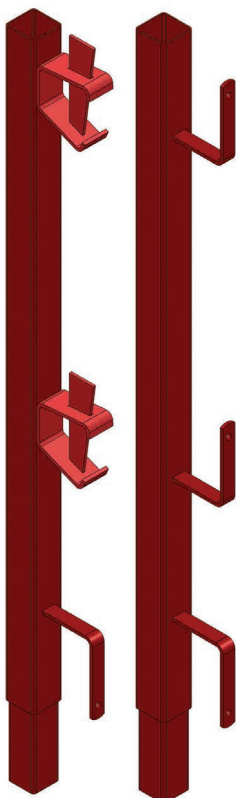
	Codes
Peint	23CC0000
Galva	23CC000G



*Protège et permet  
simultanément  
le coulage de la dalle  
de béton*

	Codes
Élément de départ + potelet carré de 50 à planche peints	23000050
Élément de départ + potelet carré de 50 à planche électro-zingués	2300050Z
Élément de départ + potelet carré de 50 à bloqueurs pour tube Ø34 peints	23024500
Élément de départ + potelet carré de 50 à bloqueurs pour tube Ø34 électrozingués	2310B45G

## Garde corps de coffrage pour dalle (modèle réglable)





Potelets à réservation multidirectionnels avec semelles fixes

Galvanisés	
Diamètre	Codes
40	2340C02G
25	2325C02G



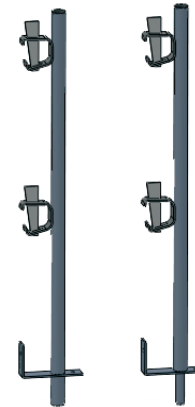
Potelets à réservation multidirectionnels avec double supports plinthes coulissants

Galvanisés	
Diamètre	Codes
40	2340MR2G
25	2325MR2G



Potelets à réservation à bloqueurs de tube Ø34

Peints	
Diamètre	Codes
40	23400002
25	23250002
Galvanisés	
Diamètre	Codes
40	2340002G
25	2325002G



**Manchon PVC pour réservation 25 ou 40 avec bouchons de protection**

Diamètres	Codes
réservation 25	P0026100
réservation 40	P0042100

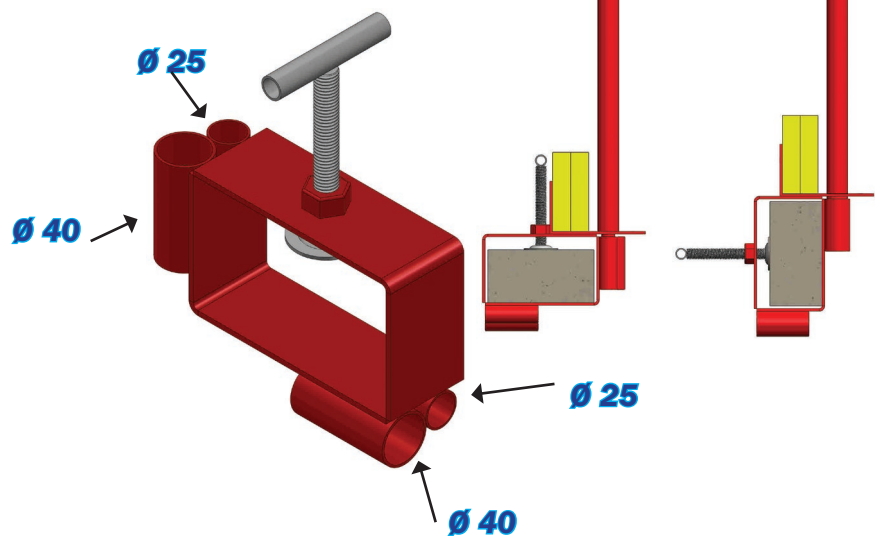


Peints	
Diamètre	Codes
40	2340R49P
25	2325R33P
Galvanisés	
Diamètre	Codes
40	2340R49G
25	2325R33G

**Réhausse de réservation 25 ou 40 hauteur 500**

**Support potelet coulissant sur madrier**

	Codes
Peints	23300000
Electrozingués	2330000Z



pour potelet à réservation de Ø25 ou Ø40

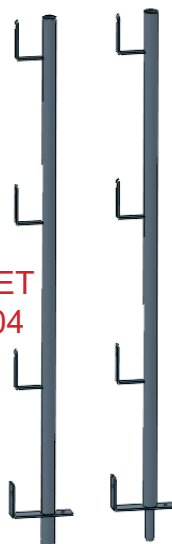
Potelets à réservation  
à planches

Peints	
Diamètre	Codes
40	23400001
25	23250001
Galvanisés	
40	2340001G
25	2325001G



Potelets à réservation  
hauteur 1.50M  
à planches

Peints	
Diamètre	Codes
40	2340150P
25	2325150P
Galvanisés	
40	2340150G
25	2325150G



CONFORME AU DECRET  
N° 2004-924 DU 01/09/04

Potelets à réservation  
hauteur 1.50M  
à bloqueurs de tube Ø34

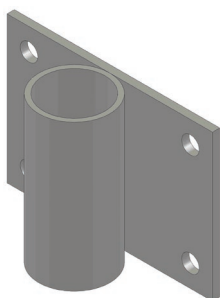
Peints	
Diamètre	Codes
40	234003B2
25	232503B2
Galvanisés	
40	23403B2G
25	23253B2G



CONFORME AU DECRET  
N° 2004-924 DU 01/09/04

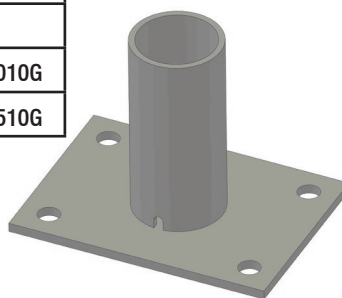
**Support applique**

Peints	
Diamètre	Codes
40	23A4010P
25	23A2510P
Galvanisés	
40	23A4010G
25	23A2510G



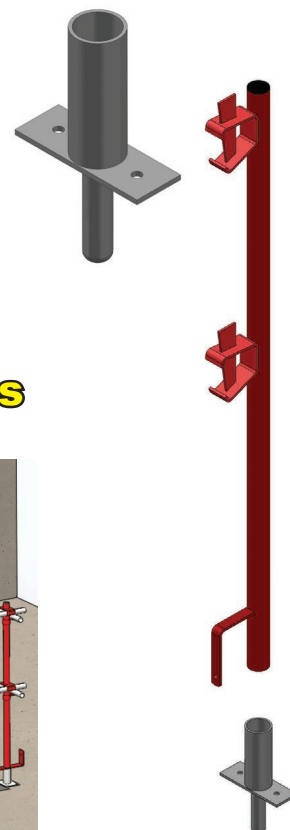
**Support dalle**

Peints	
Diamètre	Codes
40	23D4010P
25	23D2510P
Galvanisés	
40	23D4010G
25	23D2510G

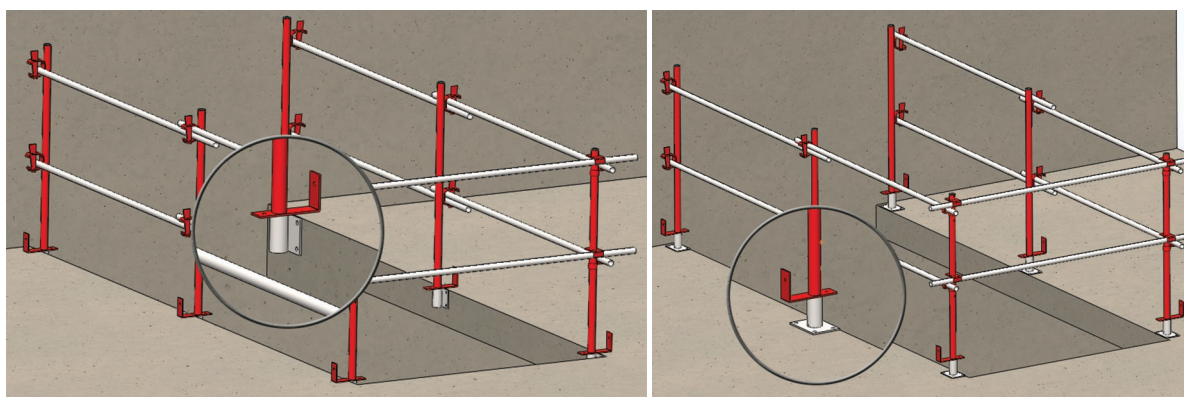


**Adaptateur 25 / 40**

Finition	Codes
Peint	23004025
Galvanisé	23004025G

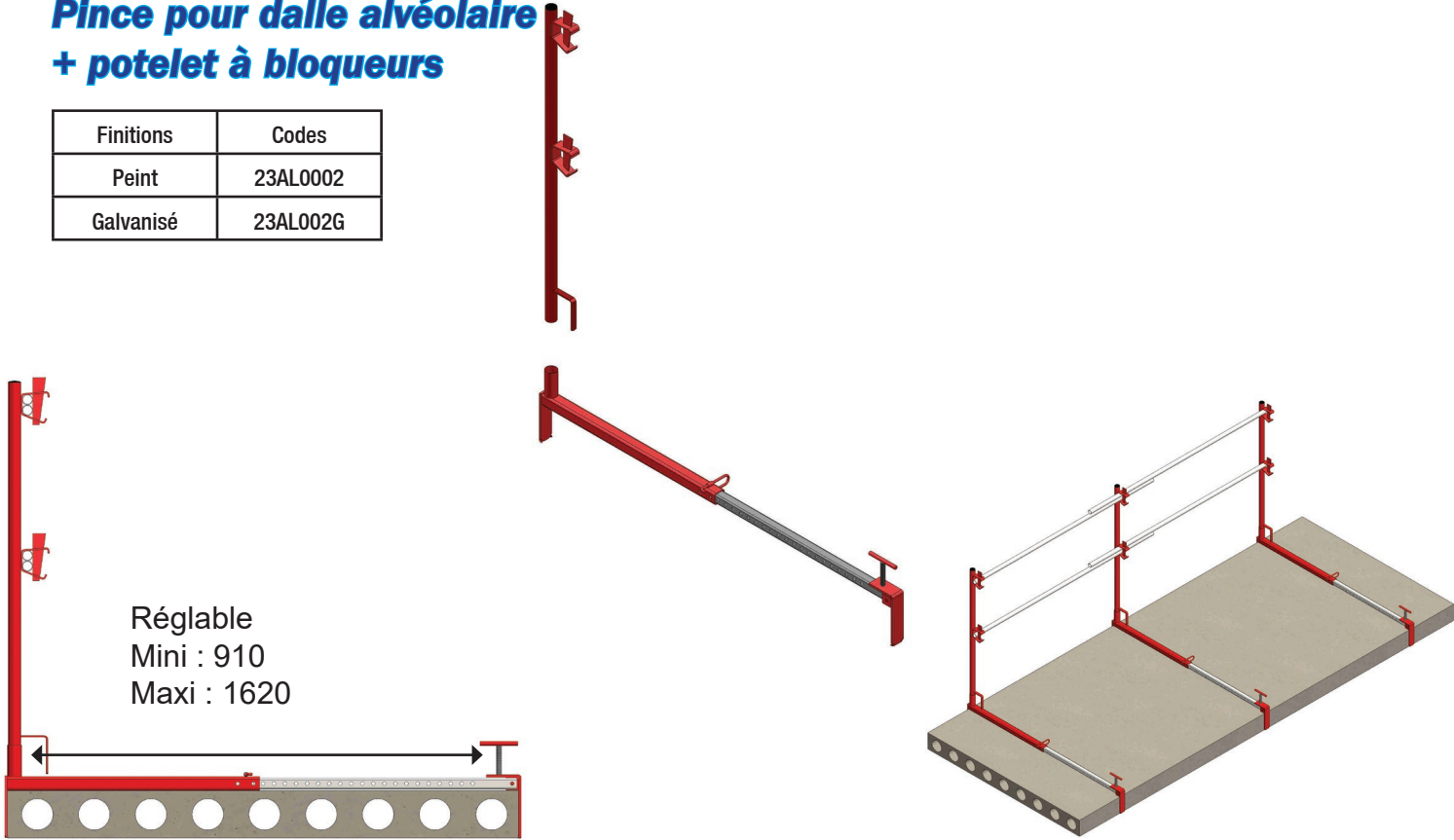


**Subvention possible dispositif BATIR +  
Système de protection de trémiés par garde-corps**



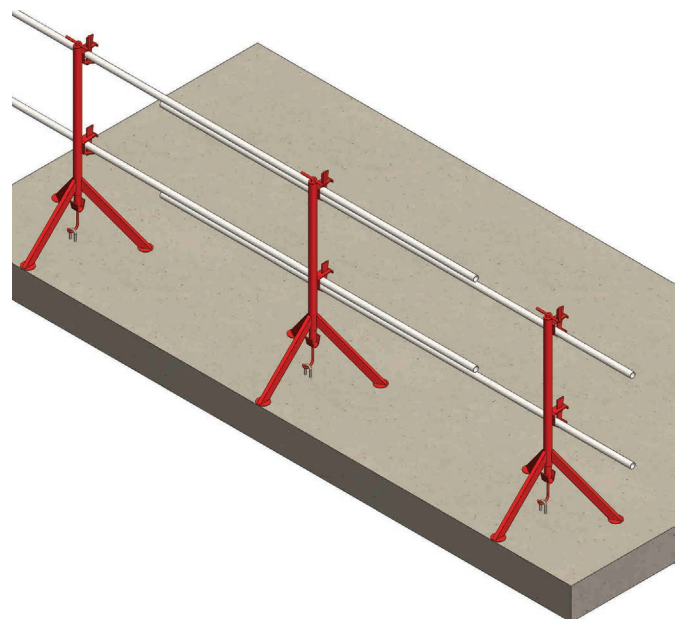
## Pince pour dalle alvéolaire + potelet à bloqueurs

Finitions	Codes
Peint	23AL0002
Galvanisé	23AL002G



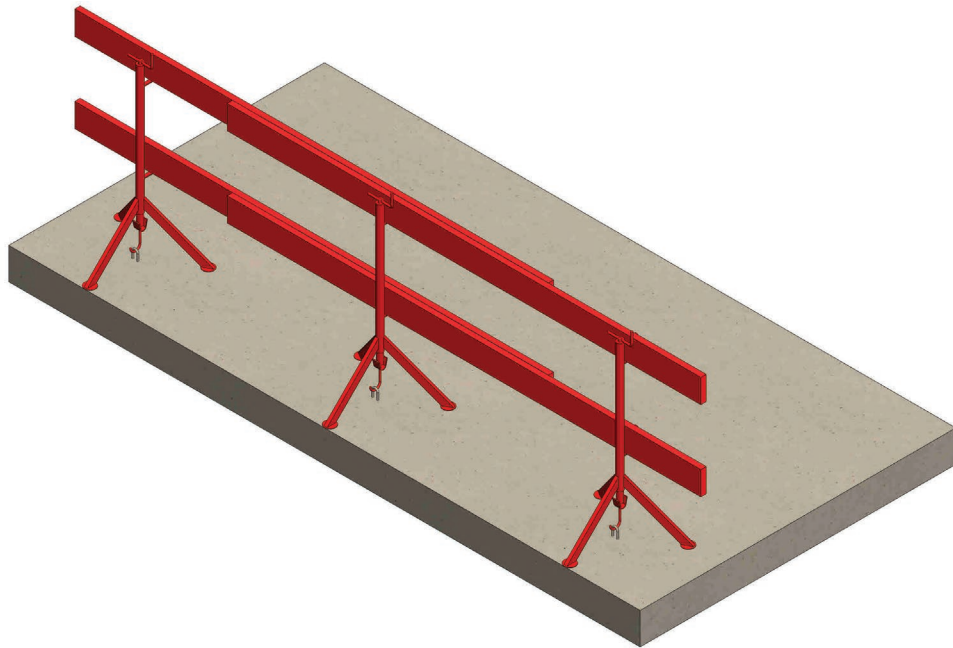
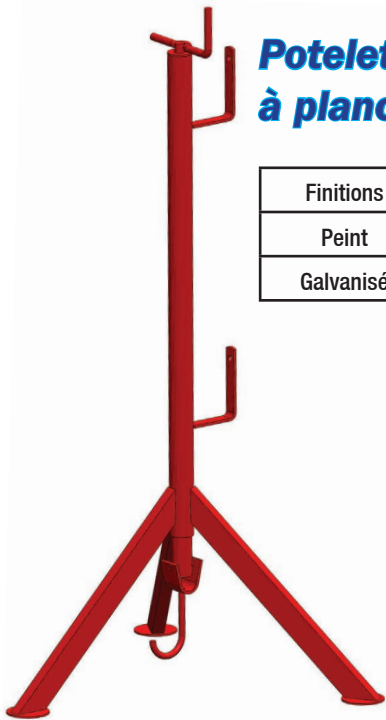
## Potelets prédalle à bloqueurs

Finitions	Codes
Peint	23030002
Galvanisé	23030MG2



### Potelets prédalle à planches

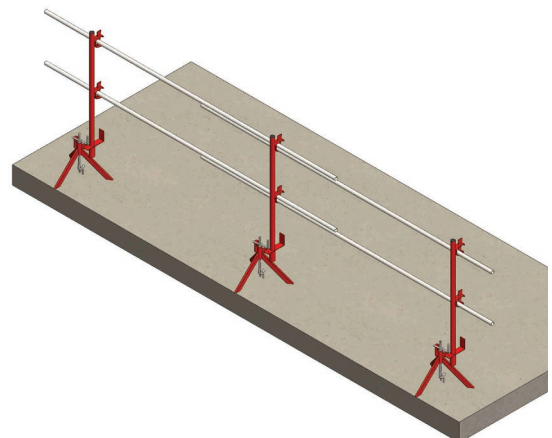
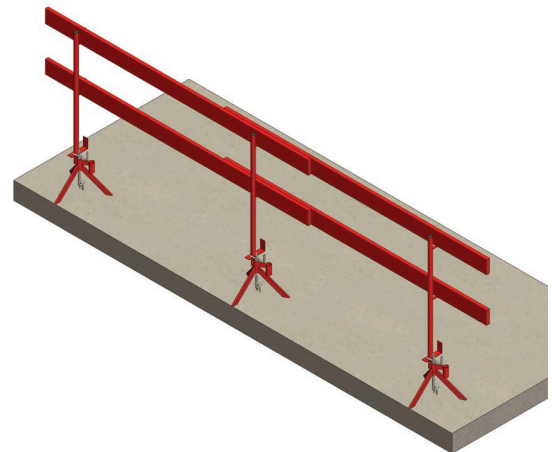
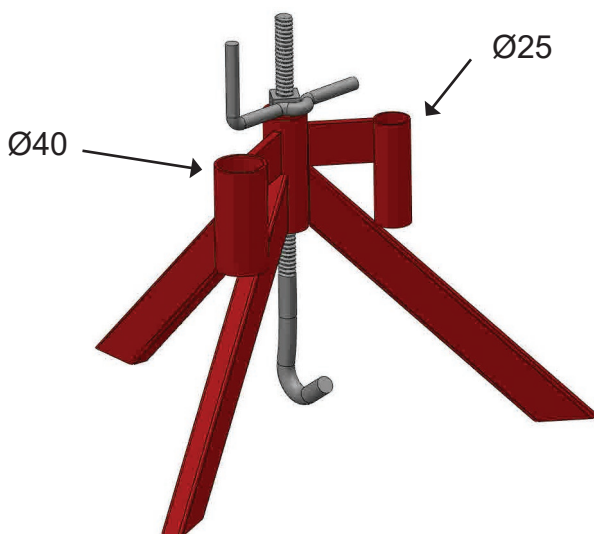
Finitions	Codes
Peint	23030001
Galvanisé	2303001G



### Prédalle de base

Finitions	Codes
Peint	23030003
Galvanisé	2303003G

pour potelet à réservation de Ø25 et Ø40

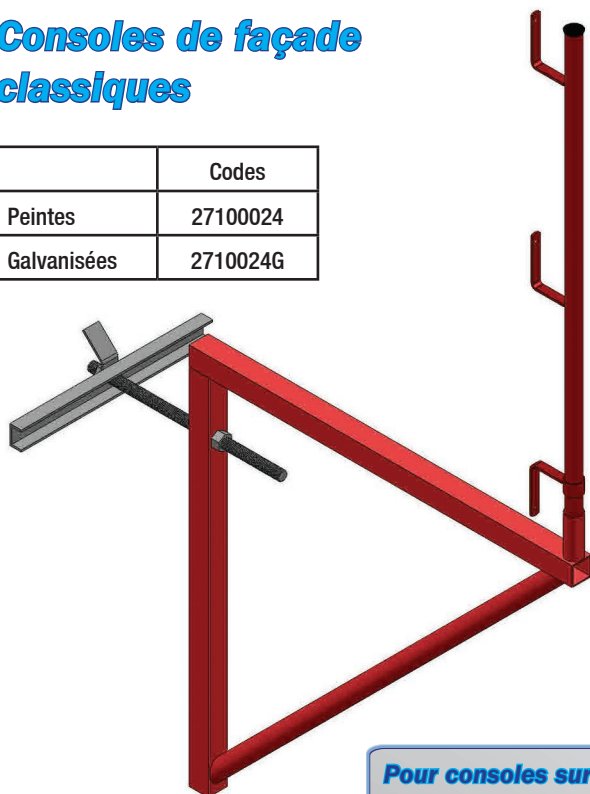




**Essais mécaniques suivant la norme NF EN 13374 de classe C**  
**rapport d'essais N° B242-4-116/1**

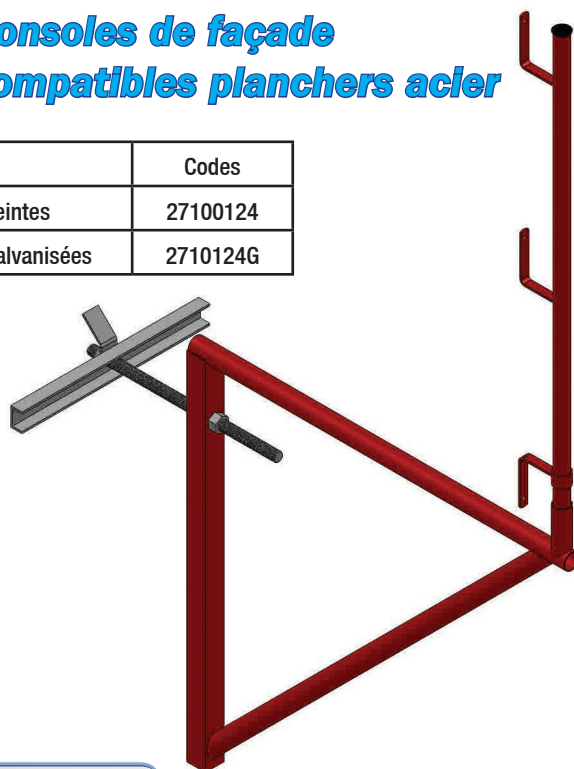
**Consoles de façade classiques**

	Codes
Peintes	27100024
Galvanisées	2710024G



**Consoles de façade compatibles planchers acier**

	Codes
Peintes	27100124
Galvanisées	2710124G



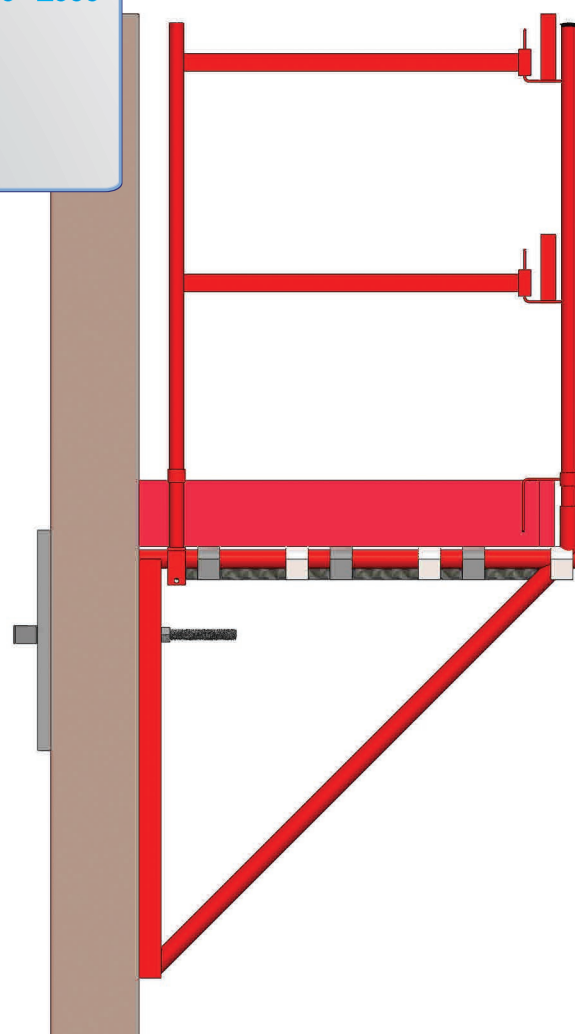
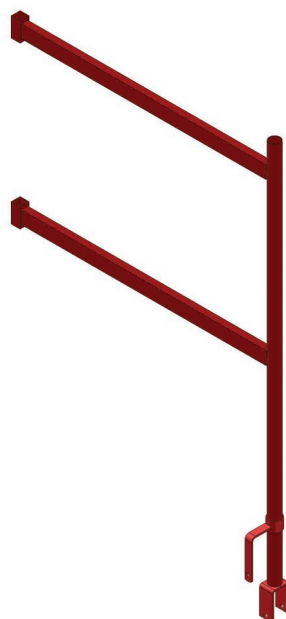
**Pour consoles sur demande :**

- Fixation tige filetée longueur : 500 - 800 - 1000
- Largeur de la console : 750 - 1000 - 1200 - 1500 - 2000
- Potelet hauteur : 1200 - 1500 - 1800

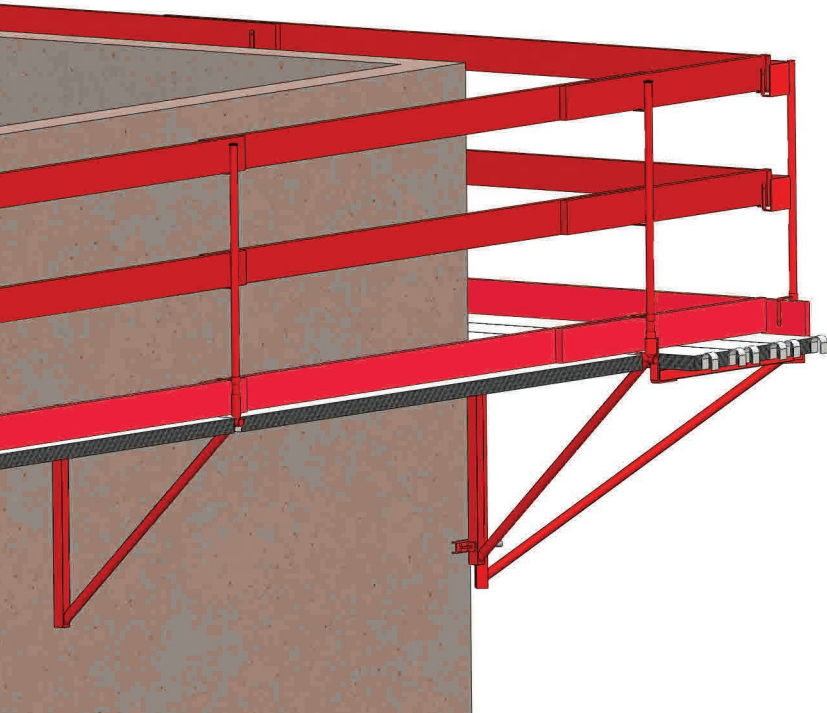
**Classique ou compatible plancher acier**

**Garde corps latéral pour console**

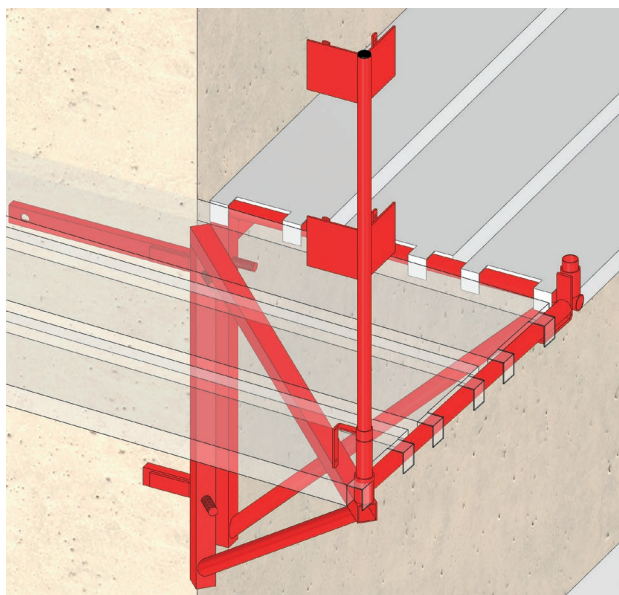
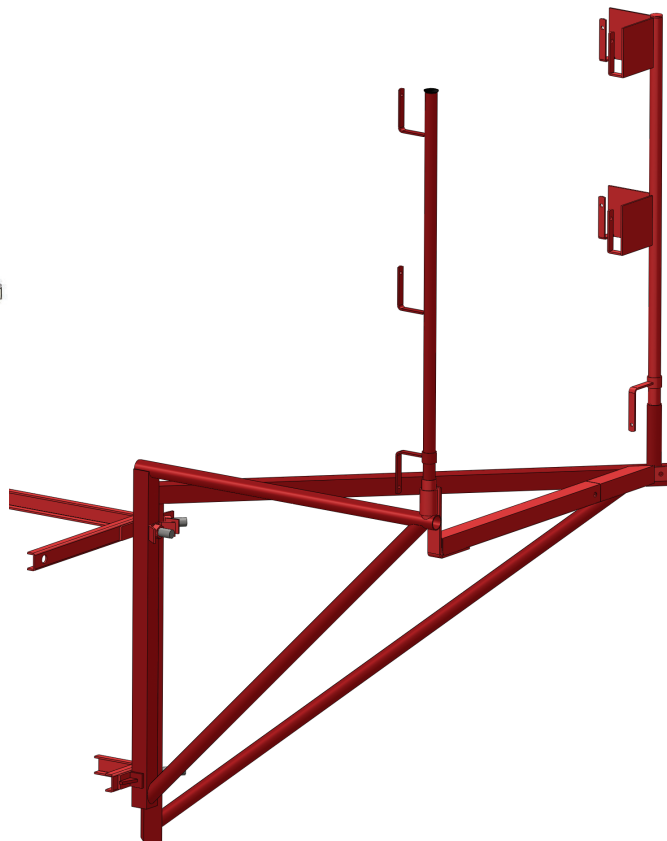
	Codes
Peints	271224LP
Galvanisés	271224LG







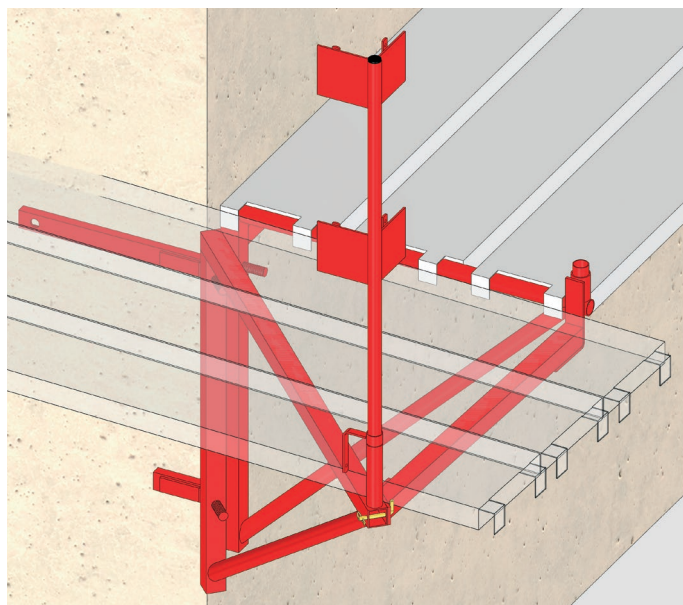
**Consoles de façade d'angles**



**Solution 1 :**

Nécessite d'avoir des plateaux extensibles pour une jonction parfaite

	Codes
Peintes	271AN80P
Galvanisées	271AN80G



**Solution 2 : ECONOMIQUE**

Console d'angle pour plateaux standards

	Codes
Peintes	271AN8FP
Galvanisées	271AN8FG

# Protection verticale à planches

## REGLEMENTATION

Conforme NF EN 13374 classe A  
rapport B242-4-116/3

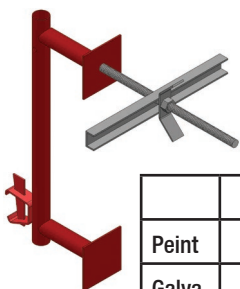
**3** Montants de départ  
à planches de 4M

	Codes
Peint	27000400
Galva	2700400G

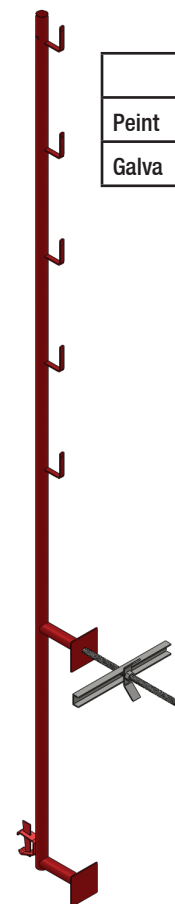
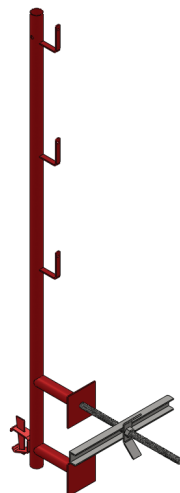
**2** Montants de départ  
à planches de 2M

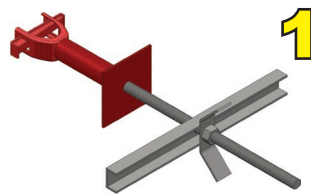
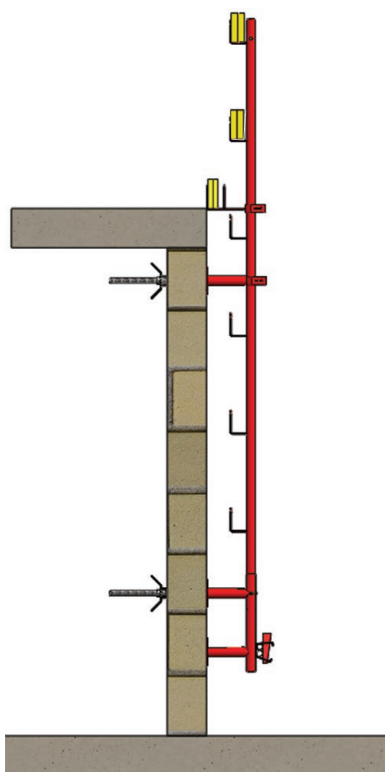
	Codes
Peint	27000201
Galva	2700201G

**1** Supports de base  
fixation tige filetée Ø24



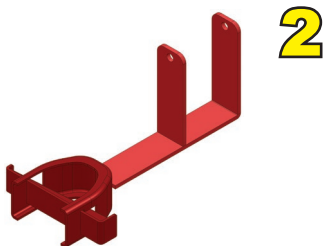
	Codes
Peint	27100060
Galva	2710060G





**1** *Supports Intermédiaires*  
*fixation tige filetée Ø24*

	Codes
Peint	27000101
Galva	2700101G



**2** *Support plinthe*

	Codes
Peint	27PL000P
Galva	27PL000G

*Rallonges à planches de 4M*

**6**

	Codes
Peint	27100460
Galva	2710460G

*Rallonges à planches de 3M*

**5**

	Codes
Peint	27000300
Galva	2700300G

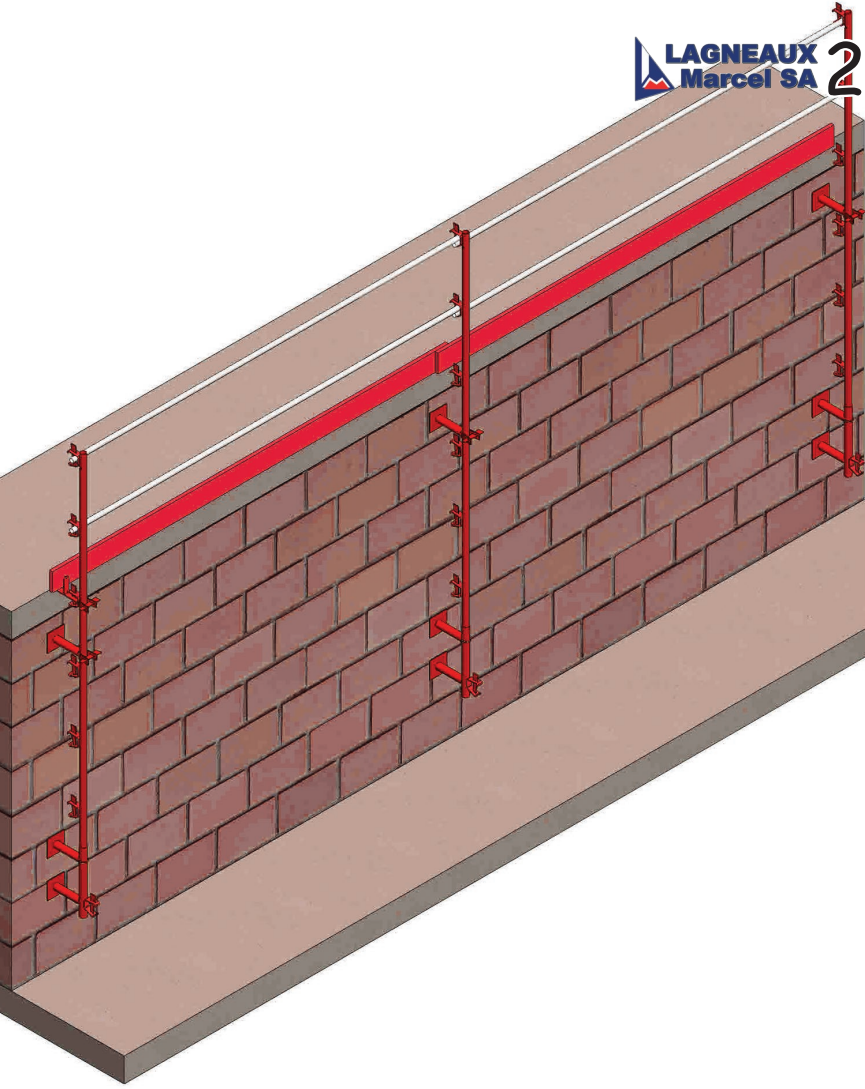
*Rallonges à planches de 2M*

**3**

	Codes
Peint	27000200
Galva	2700200G







# Protection verticale à lisses tubulaires

## REGLEMENTATION

Conforme NF EN 13374 classe A rapport B242-4-116/3

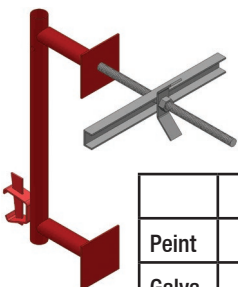
### 3 Montants de départ à bloqueurs de 4M

	Codes
Peint	27B00401
Galva	27B0400G

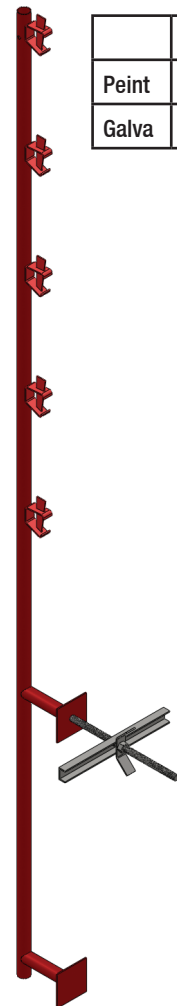
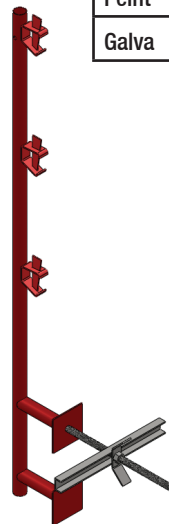
### 2 Montants de départ à bloqueurs de 2M

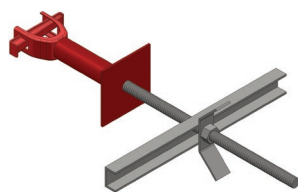
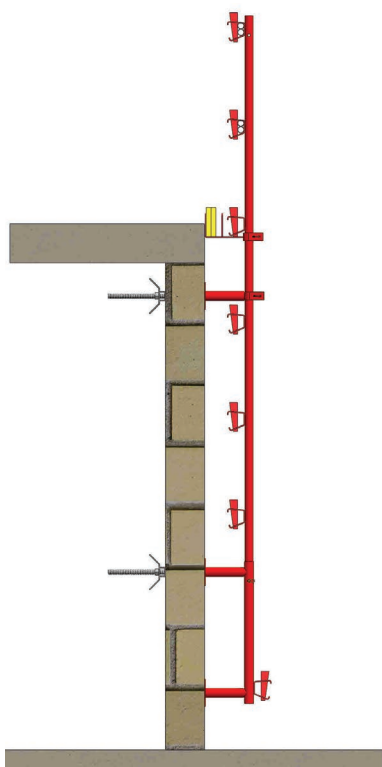
	Codes
Peint	27B00201
Galva	27B0201G

### 1 Supports de base fixation tige filetée Ø24



	Codes
Peint	27100060
Galva	2710060G

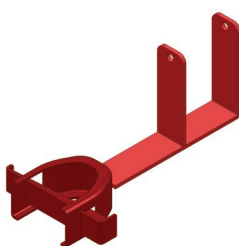




**1**

**Supports Intermédiaires**  
**fixation tige filetée Ø24**

	Codes
Peint	27000101
Galva	2700101G



**2**

**Support plinthe**

	Codes
Peint	27PL000P
Galva	27PL000G

**Rallonges à bloqueurs de 4M**

**6**

	Codes
Peint	27B00400
Galva	27B0460G



**Rallonges à bloqueurs de 3M**

**5**

	Codes
Peint	27B00300
Galva	27B0300G



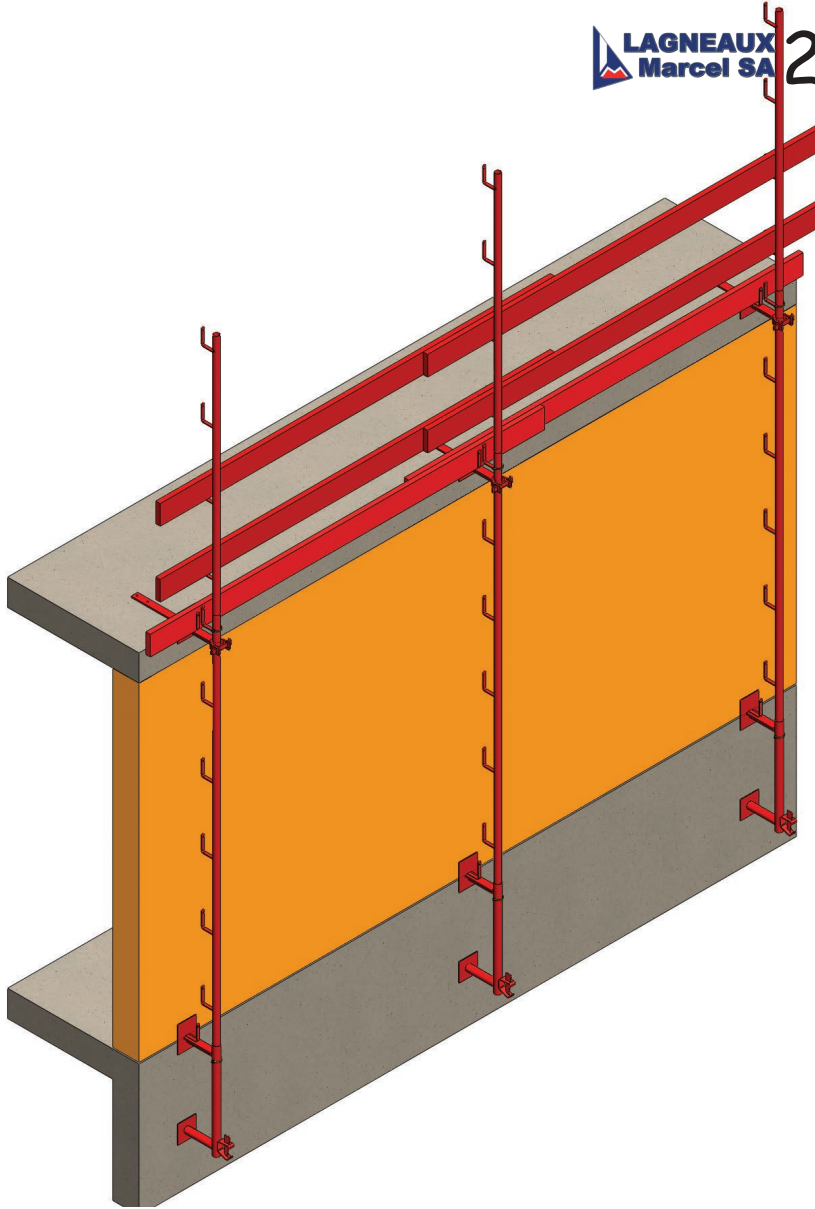
**Rallonges à bloqueurs de 2M**

**3**

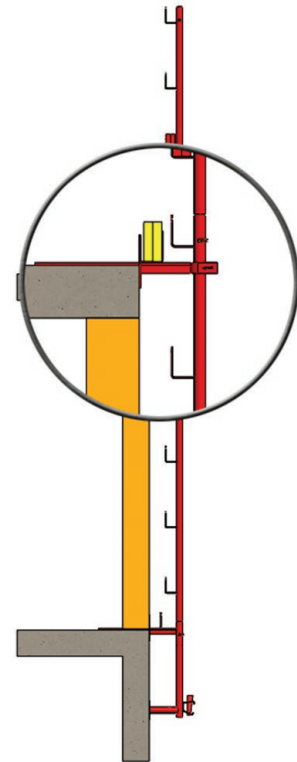
	Codes
Peint	27B00200
Galva	27B0200G







## Protection verticale fixation sur dalle

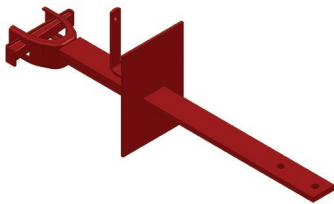


### Rallonges à planches de 4M

6

	Codes
Peint	27100460
Galva	2710460G

### Supports Intermédiaires fixation sur dalle



	Codes
Peint	27D00101
Galva	27D0101G

### Rallonges à planches de 3M

5

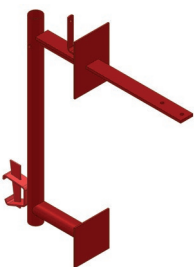
	Codes
Peint	27000300
Galva	2700300G

### Rallonges à planches de 2M

3

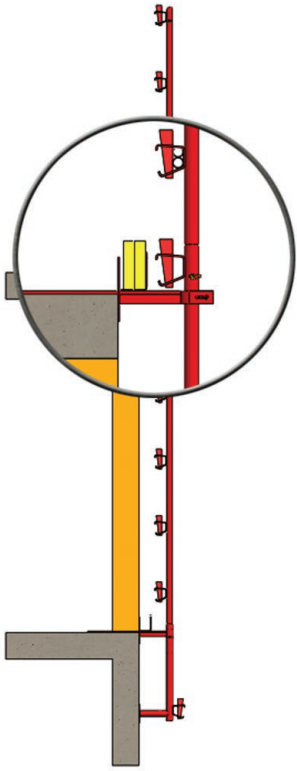
	Codes
Peint	27000200
Galva	2700200G

### Supports de base fixation sur dalle

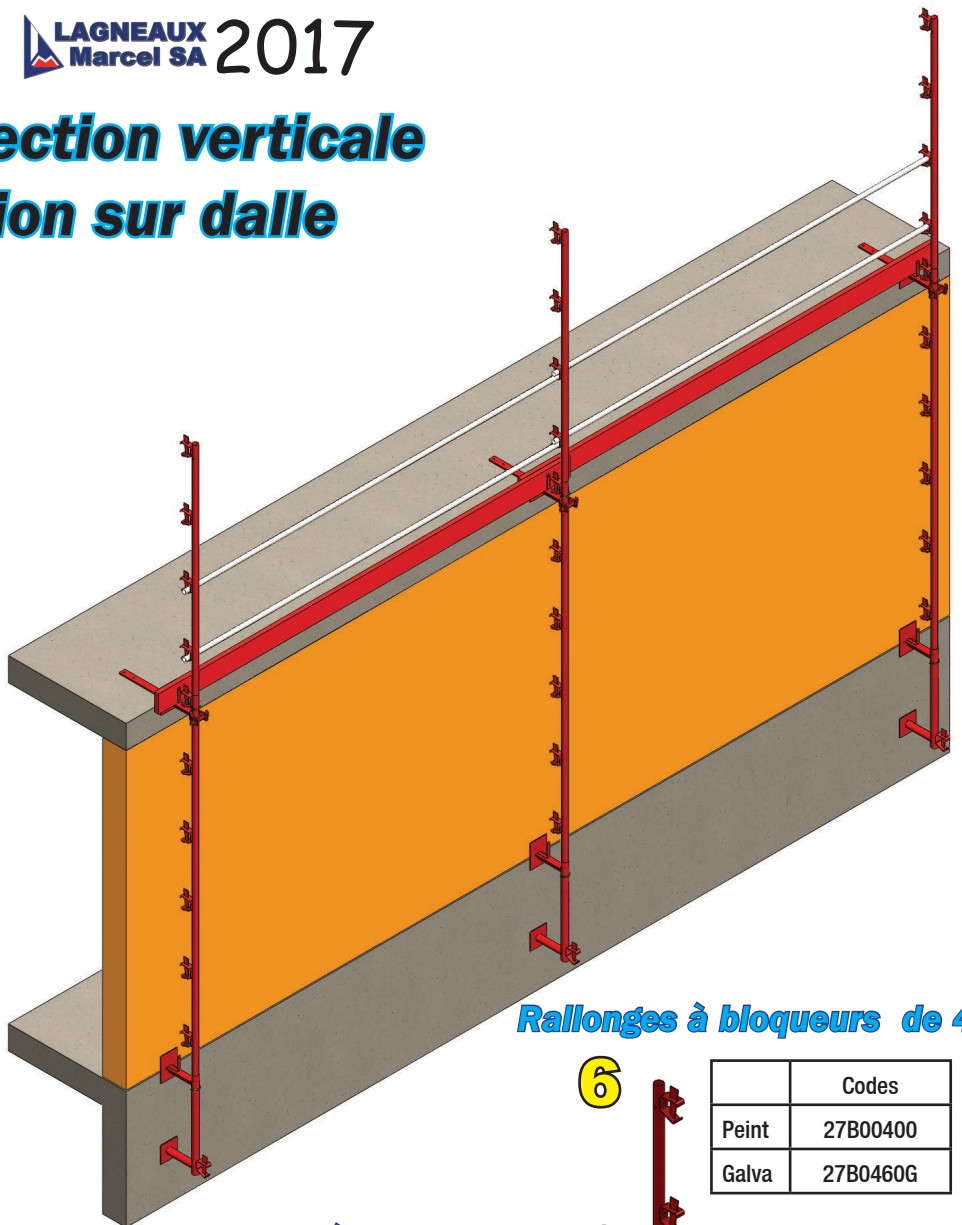


	Codes
Peint	271D0060
Galva	271D060G

# Protection verticale fixation sur dalle



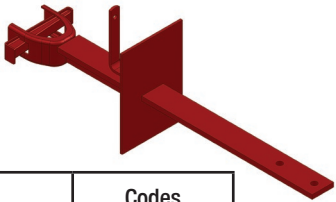
Supports intermédiaires  
fixation sur dalle



Rallonges à bloqueurs de 4M

6

	Codes
Peint	27B00400
Galva	27B0460G



	Codes
Peint	27D00101
Galva	27D0101G

Rallonges à bloqueurs de 3M

5

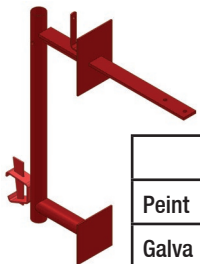
	Codes
Peint	27B00300
Galva	27B0300G

Rallonges à bloqueurs de 2M

3

	Codes
Peint	27B00200
Galva	27B0200G

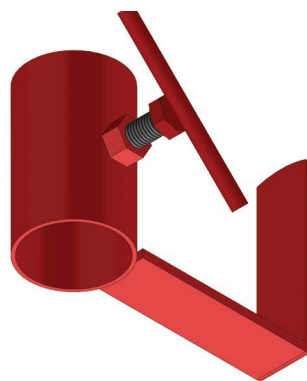
Supports de base  
fixation sur dalle



	Codes
Peint	271D0060
Galva	271D060G

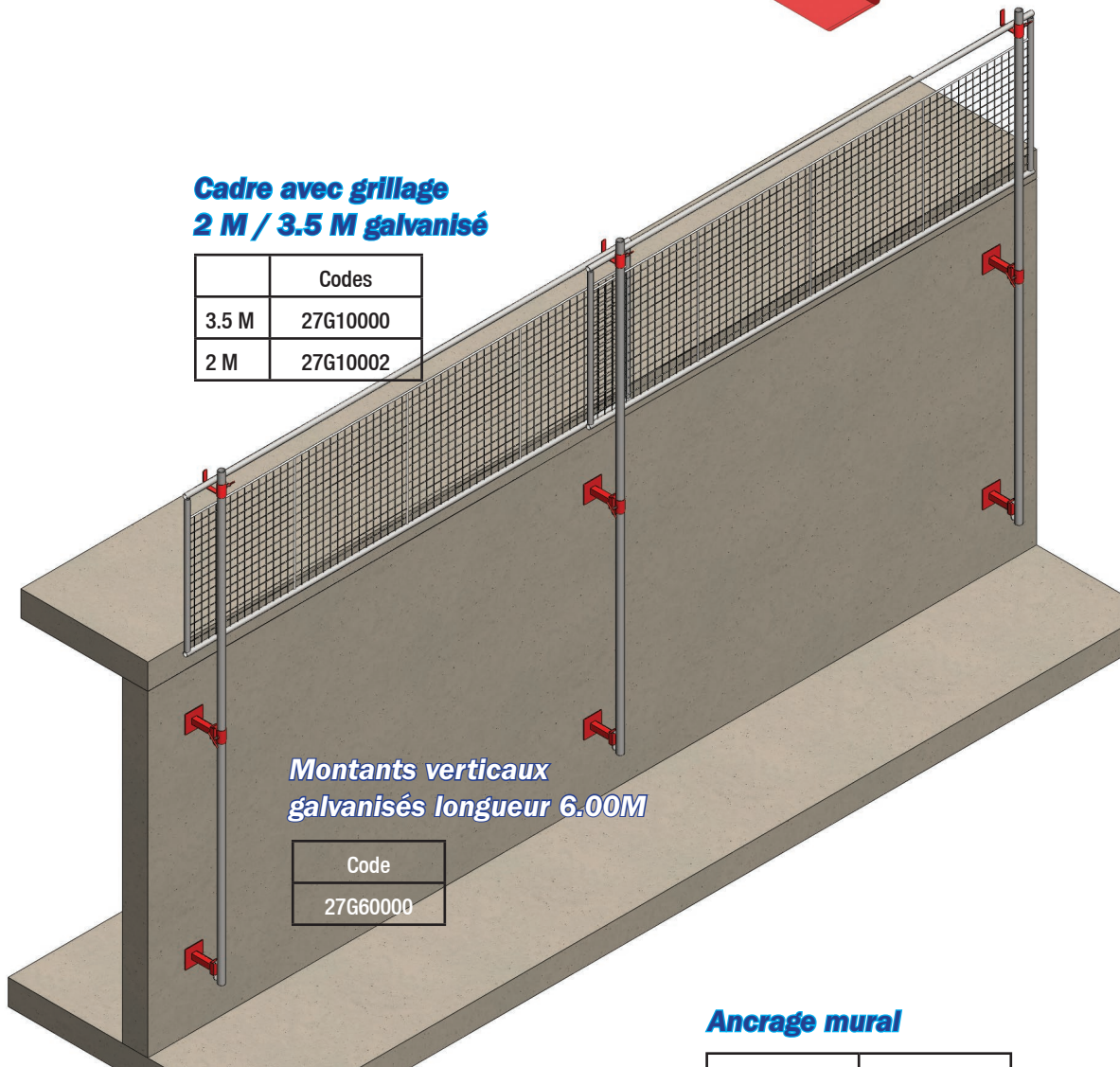
**Support de grille**

	Codes
Peint	27P50000
Electrozingué	27Z50000



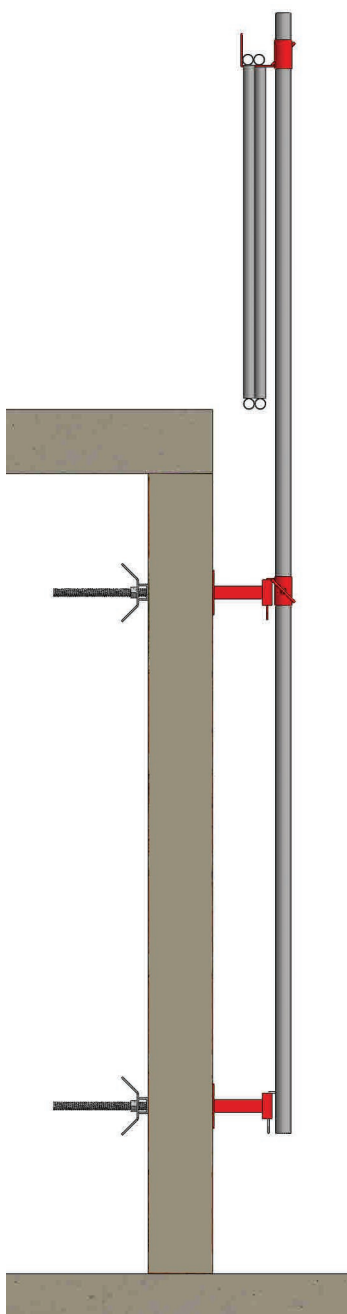
**Cadre avec grillage**  
**2 M / 3.5 M galvanisé**

	Codes
3.5 M	27G10000
2 M	27G10002



**Montants verticaux**  
**galvanisés longueur 6.00M**

Code
27G60000

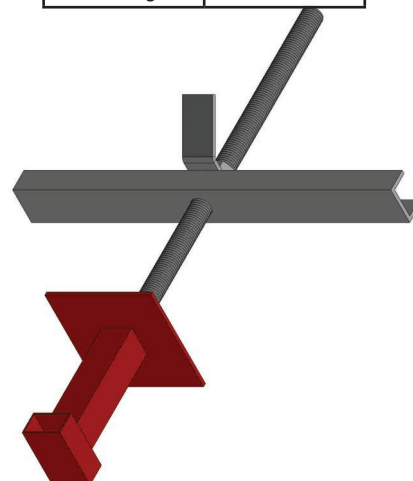
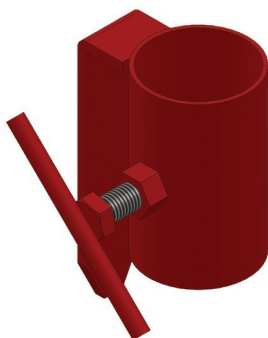


**Ancrage mural**

	Codes
Peint	27P30024
Electrozingué	27Z30024

**Support d'ancrage**

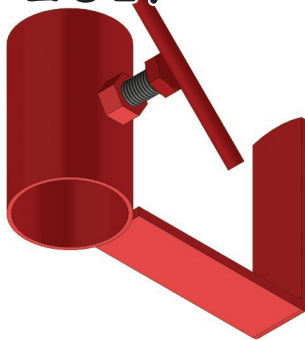
	Codes
Peint	27P40000
Electrozingué	27Z40000





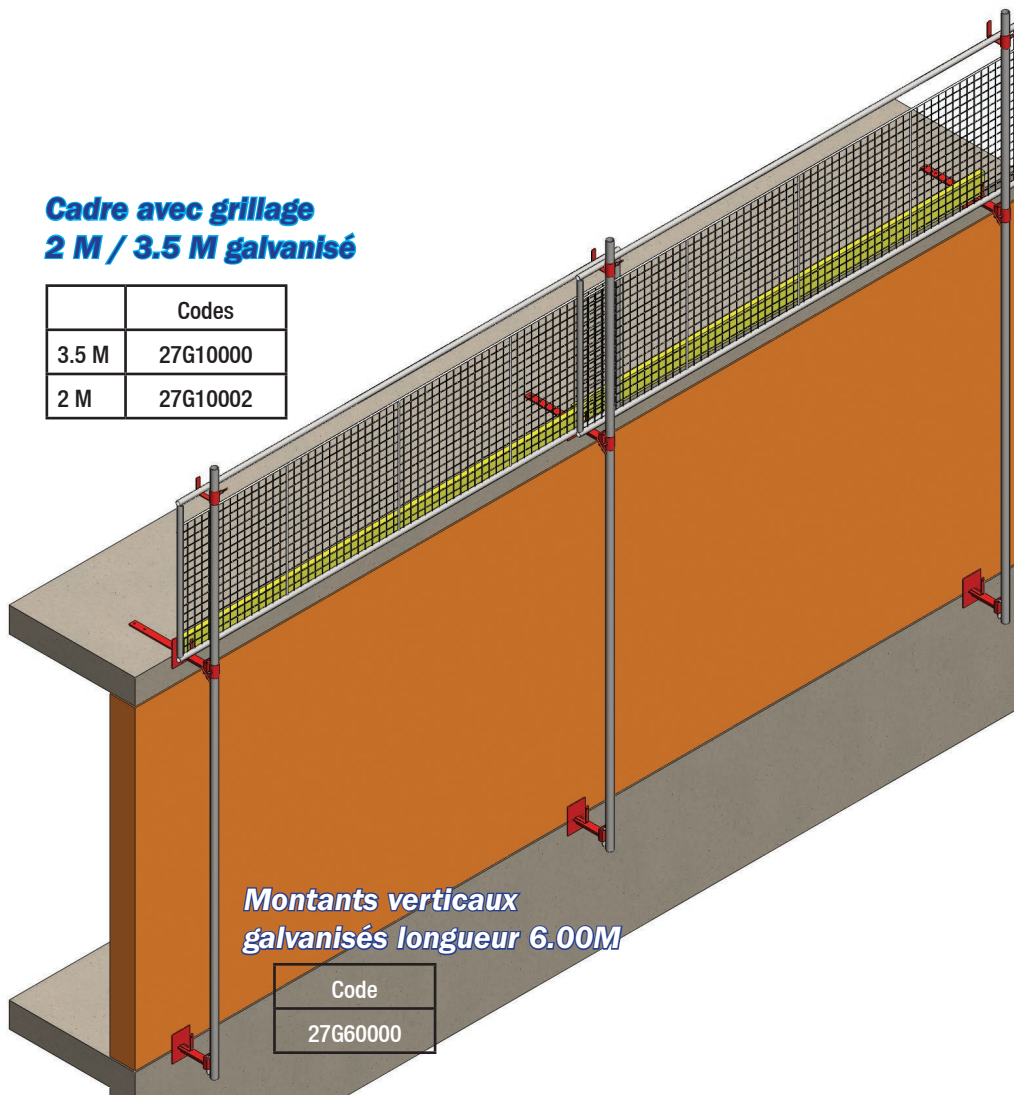
**Support de grille**

	Codes
Peint	27P50000
Electrozingué	27Z50000



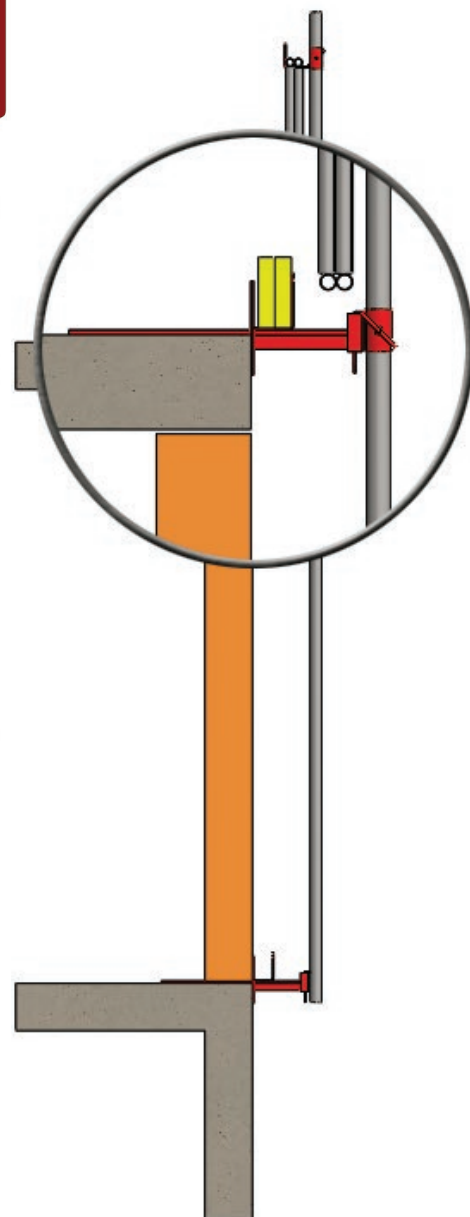
**Cadre avec grillage**  
**2 M / 3.5 M galvanisé**

	Codes
3.5 M	27G10000
2 M	27G10002



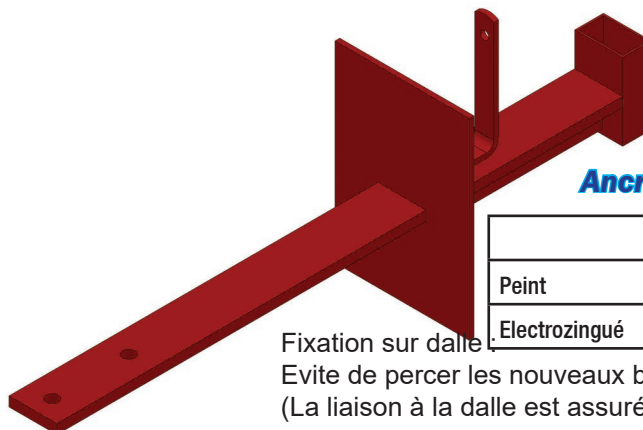
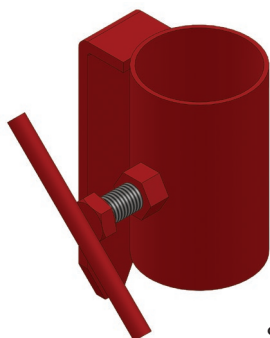
**Montants verticaux**  
**galvanisés longueur 6.00M**

Code
27G60000



**Support d'ancrage**

	Codes
Peint	27P40000
Electrozingué	27Z40000



**Ancrage fixation sur dalle**

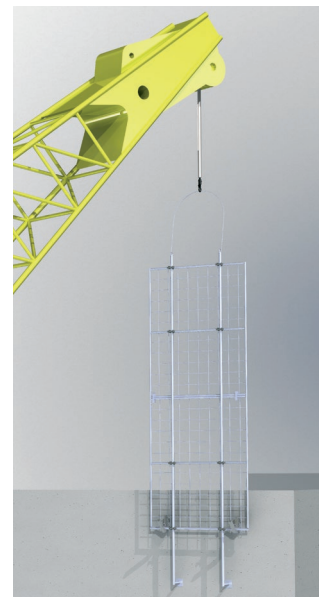
	Codes
Peint	27DP3024
Electrozingué	27DG3024

Fixation sur dalle.  
Evite de percer les nouveaux blocs de construction.  
(La liaison à la dalle est assurée par des chevilles bétons)



# PROTECTION EN ELEVATION TREILLIS

Conforme dimensionnellement NF EN 13374



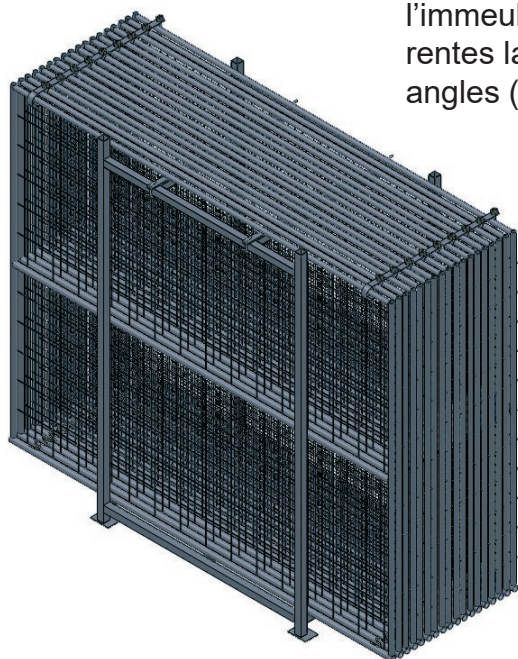
Assure une protection utile de 4m80.

Manutention à la grue impérative.

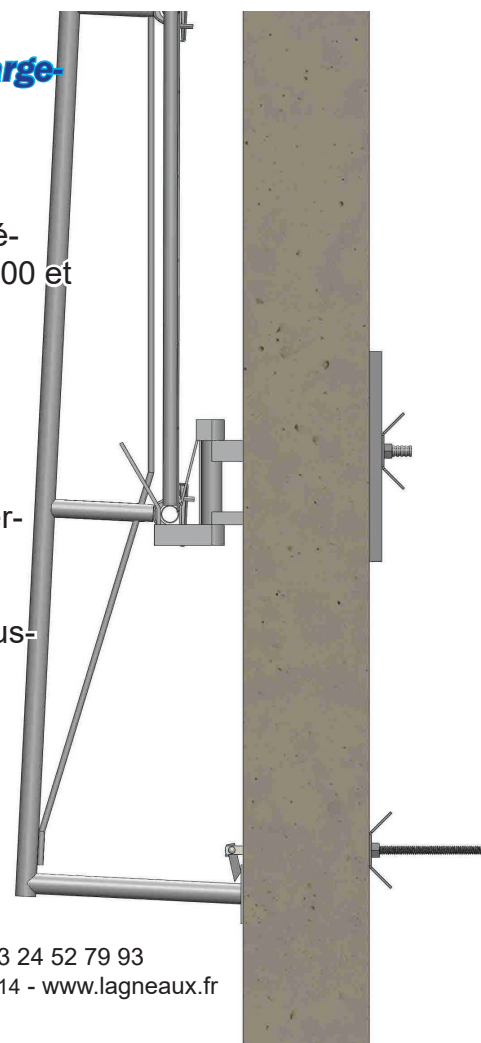
**Les cadres treillis sont repliables pour le transport facile dans des racks de rangement.**

**Leurs dimensions repliées n'excèdent pas 2.40M pour le chargement en semi-remorque.**

Pour s'adapter facilement aux contours de l'immeuble les cadres treillis existent en différentes largeurs 1m, 1m50, 2m00, 2m50, 3m00 et angles (rentrants / sortants)

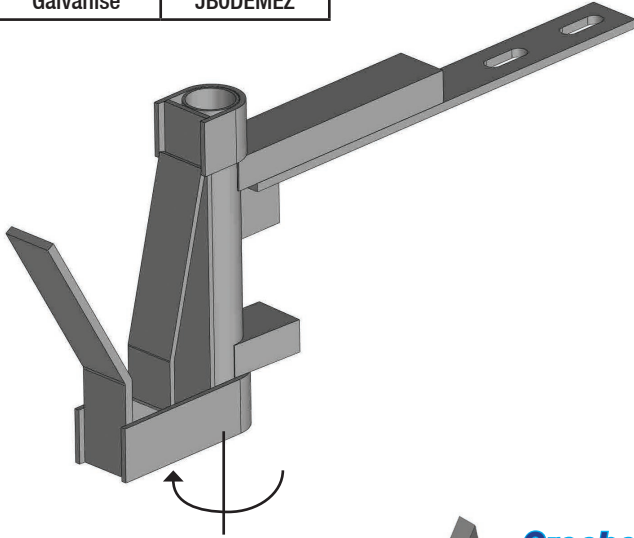


Comment tient la protection ?  
 Les supports d'appui de ces cadres treillis peuvent être de 2 types : fixation sur dalle ou traversée de mur. De plus ils sont repliables contre la façade pour faciliter les manœuvres de rehaussement.



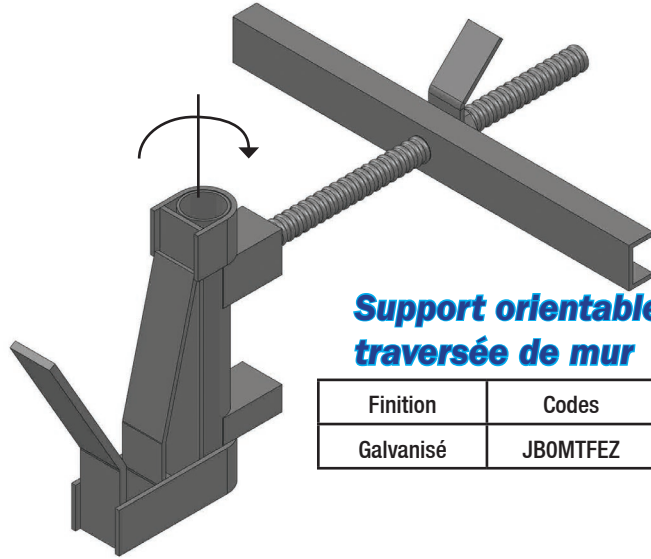
**Support orientable sur dalle**

Finition	Codes
Galvanisé	JBODEMEZ



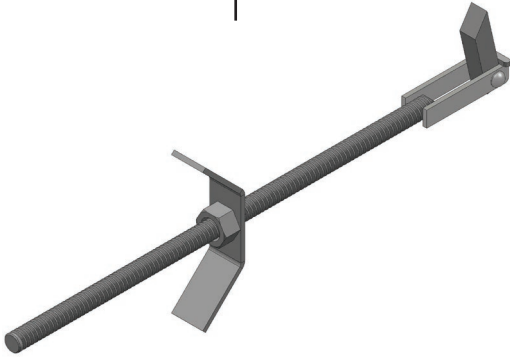
**Support orientable traversée de mur**

Finition	Codes
Galvanisé	JBOMTFEZ



**Crochet de maintien**

Finition	Codes
Galvanisé	JB00048Z



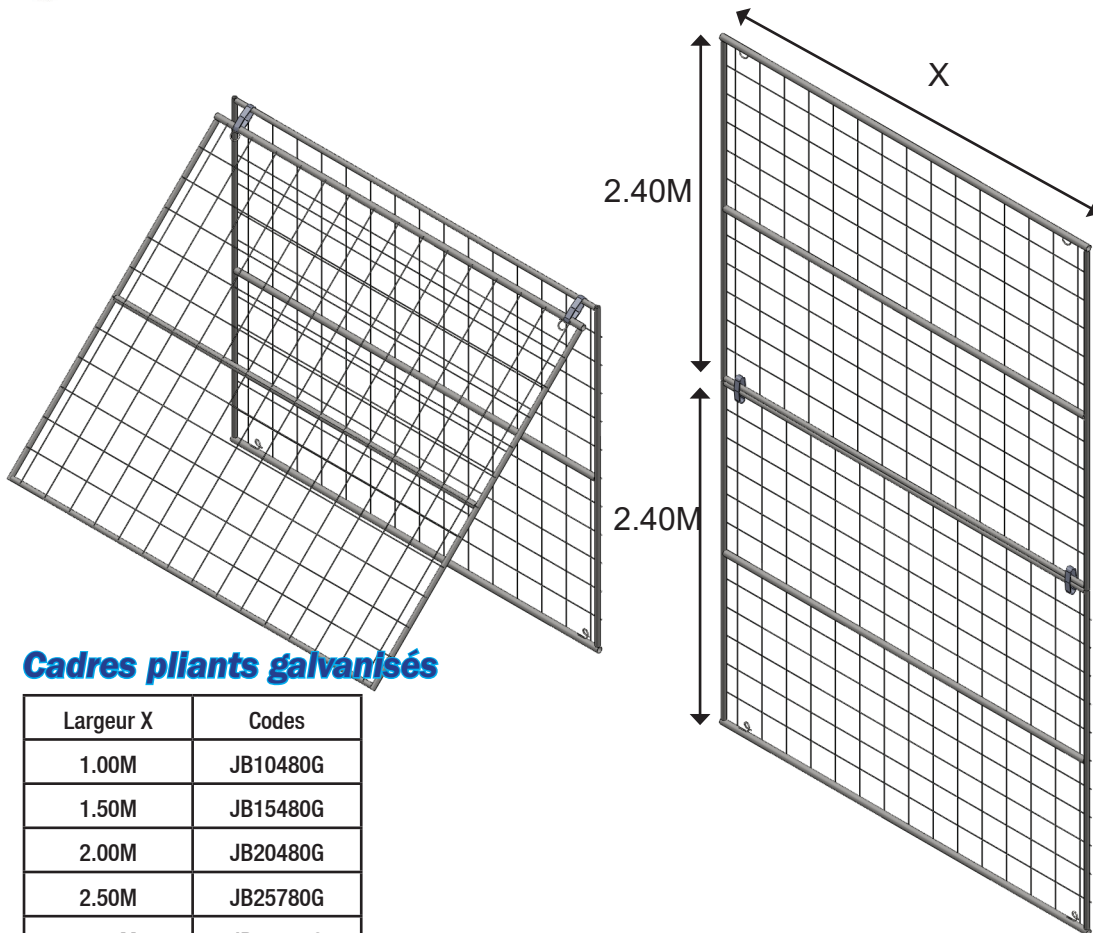
**Montant de 6.00M**

Finition	Codes
Galvanisé	JB00648G

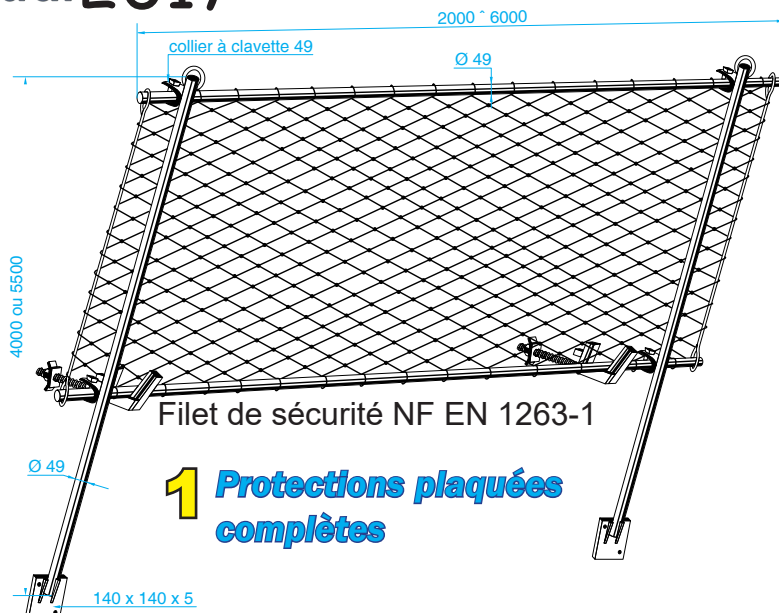


**Cadres pliants galvanisés**

Largeur X	Codes
1.00M	JB10480G
1.50M	JB15480G
2.00M	JB20480G
2.50M	JB25780G
3.00M	JB30480G







**1 Protections plaquées complètes**

Montants 4M - filets hauteur 3.10M	
Longueurs	Codes
2M	37000312
3M	37000313
4M	37000314
5M	37000315
6M	37000316

Montants 5.50M avec renforts filets hauteur 4.10M	
Longueurs	Codes
2M	37055312
3M	37055313
4M	37055314
5M	37055315
6M	37055316

**Protection plaquée galva nous consulter**

Conforme NF-EN 13374-CLASSE C Rapport N° B242-4-116/1

**Accessoires pour protection plaquée**

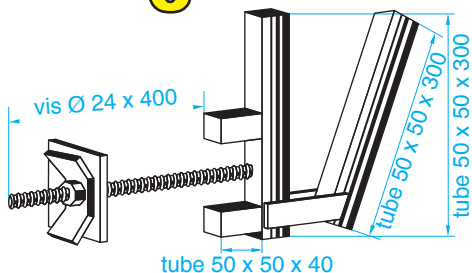
**2 Protections plaquées d'angles**

	Codes
Montants 4M filet hauteur 3.10M	37800310
Montant 5.50M filet hauteur 4.10M	37800410

Montants 2 colliers	
Longueurs	Codes
4M	37404900
5.5M	37404955

Cadres 2 traverses avec filets 4.10M - maille 100x100 fil Ø 4.75 - cablottes et serre câble - traverses tube Ø 49	
Longueurs	Codes
2M	37155312
3M	37155313
4M	37155314
5M	37155315
6M	37155316

**3 Support seul**



	Code
Support seul de protection plaquée	37404200

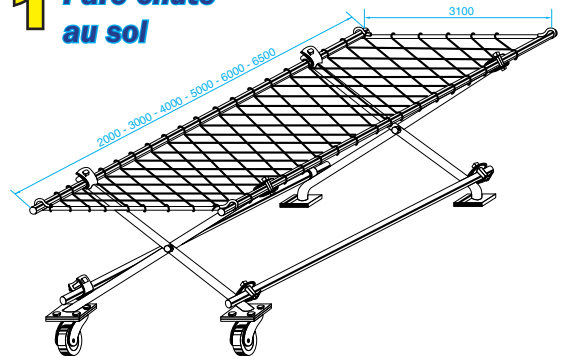
Cadres 2 traverses avec filets 3.10M - maille 100x100 fil Ø 4.75 - cablottes et serre câble - traverses tube Ø 49	
Longueurs	Codes
2M	37100312
3M	37100313
4M	37100314
5M	37100315
6M	37100316



Filets largeur 3.10M

Longueurs	Codes
2M	37200501
3M	37300501
4M	37400501
5M	37500501
6M	37600501
6.5M	37650501

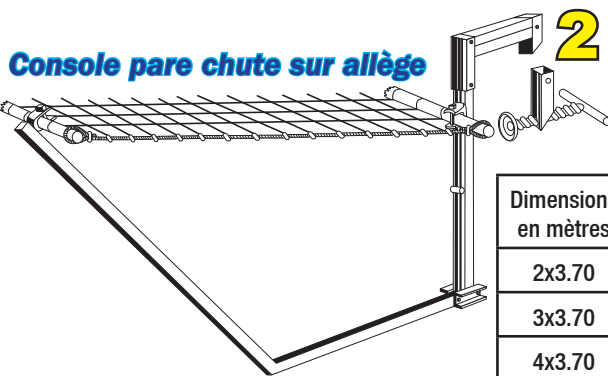
**1 Pare chute au sol**



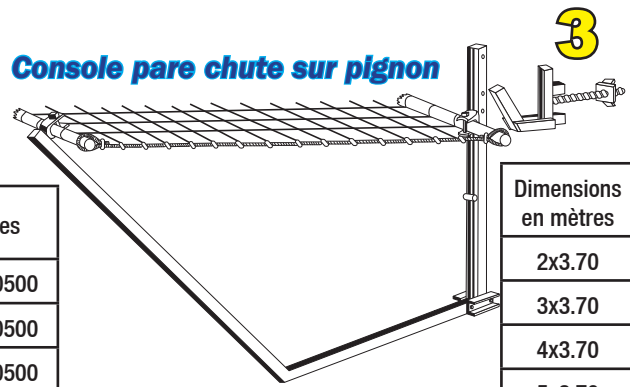
**Réalisation spécifique avec filet d'angle**

**Modèle présenté : Console pare chute sur allège**

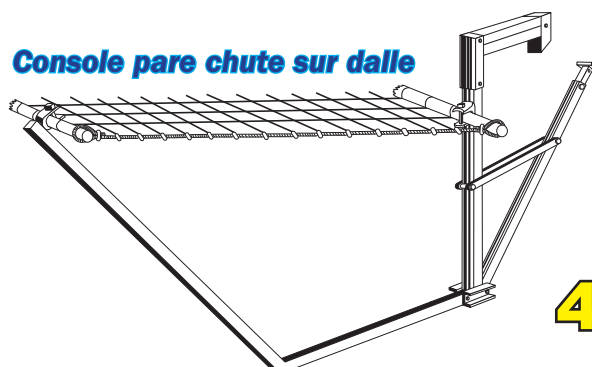
Filet de sécurité - NF EN 1263-1



Dimensions en mètres	Codes
2x3.70	37200500
3x3.70	37300500
4x3.70	37400500
5x3.70	37500500
6x3.70	37600500



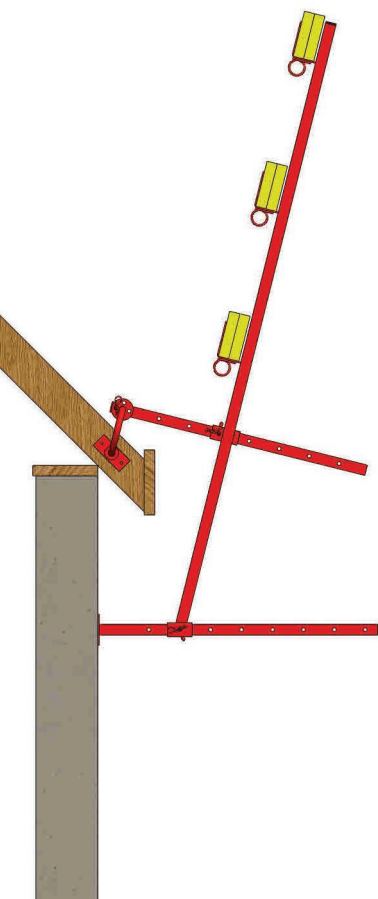
Dimensions en mètres	Codes
2x3.70	37020500
3x3.70	37030500
4x3.70	37040500
5x3.70	37050500
6x3.70	37060500



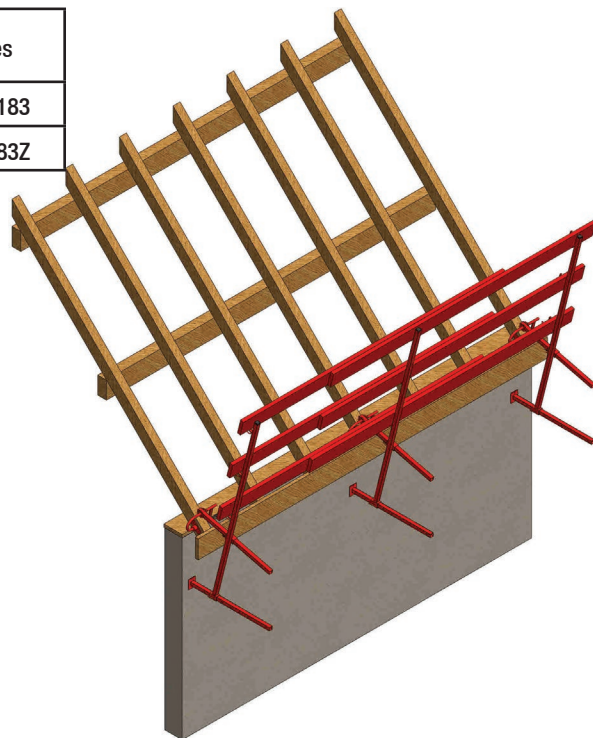
Dimensions en mètres	Codes
2x3.70	37002500
3x3.70	37003500
4x3.70	37004500
5x3.70	37005500
6x3.70	37006500



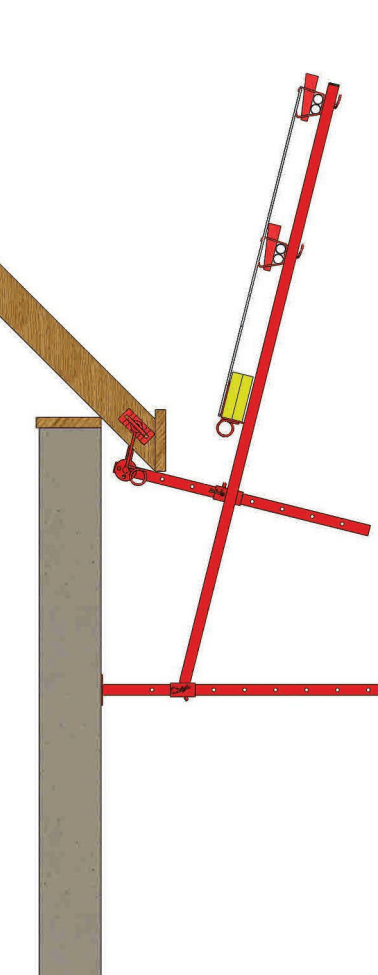
## Garde corps pour débord de toit à planches



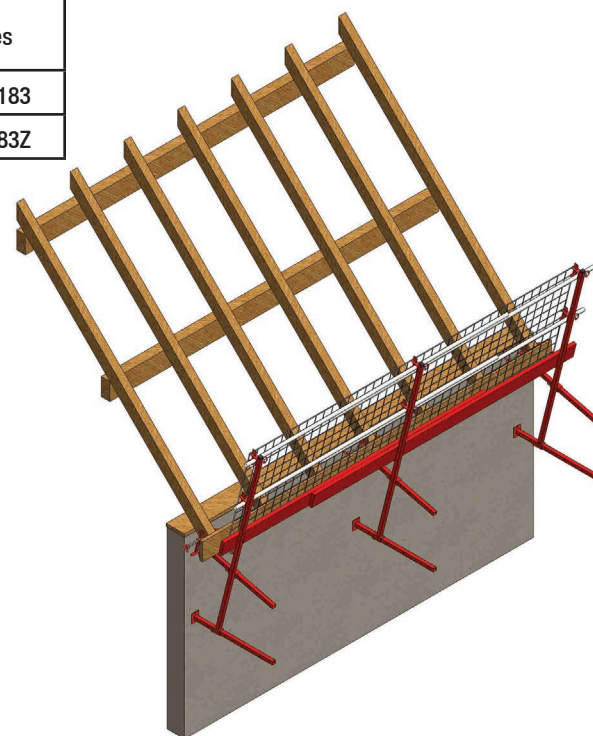
supports planche	Codes
Peint	27000183
Electrozingué	2700183Z



## Garde corps pour débord de toit à bloqueurs



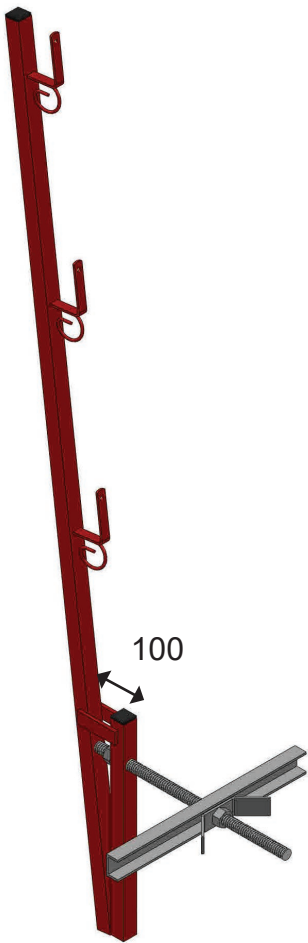
bloqueurs de tube	Codes
Peint	27B30183
Electrozingué	27B3183Z



**La tête de serrage est orientable pour saisir le chevron par le dessous ou le dessus**  
**Sur demande, débord de toit jusqu'à 2M**  
**Version peinte ou électrozinguée**

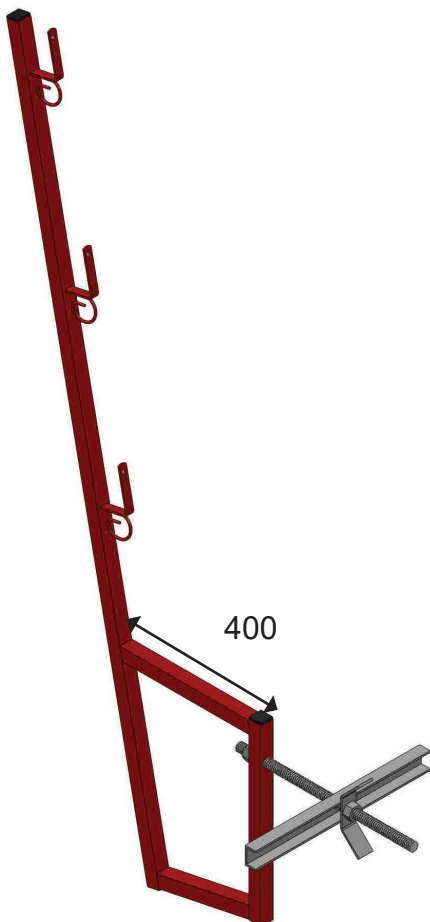
**Garde corps de protection pignon à planches débord de 100**

	Codes
Peint	23531000
Galva	2353110Z



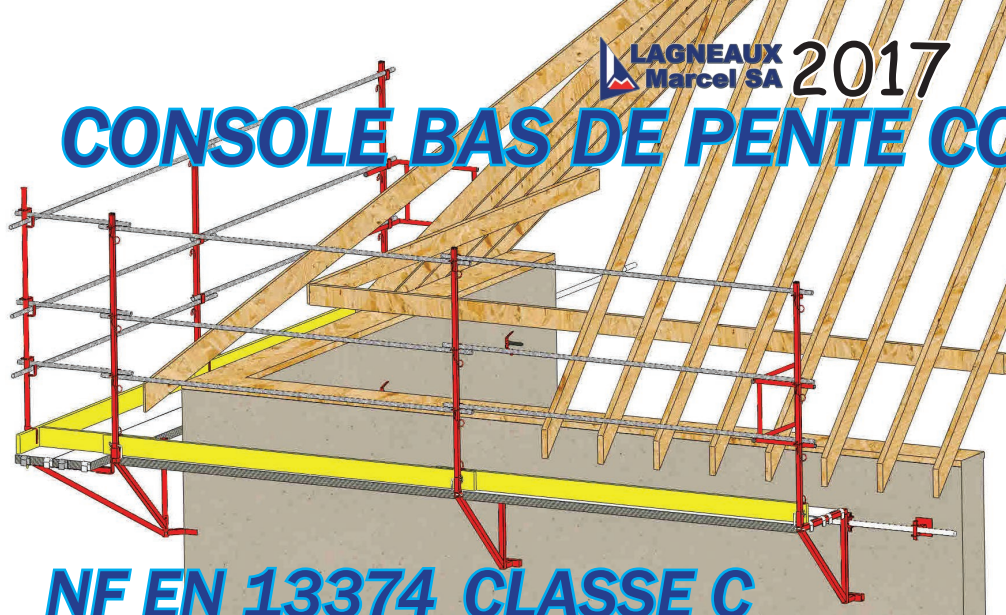
**Garde corps de protection pignon à planches débord de 400**

	Codes
Peint	2353D400
Galva	2353D40Z



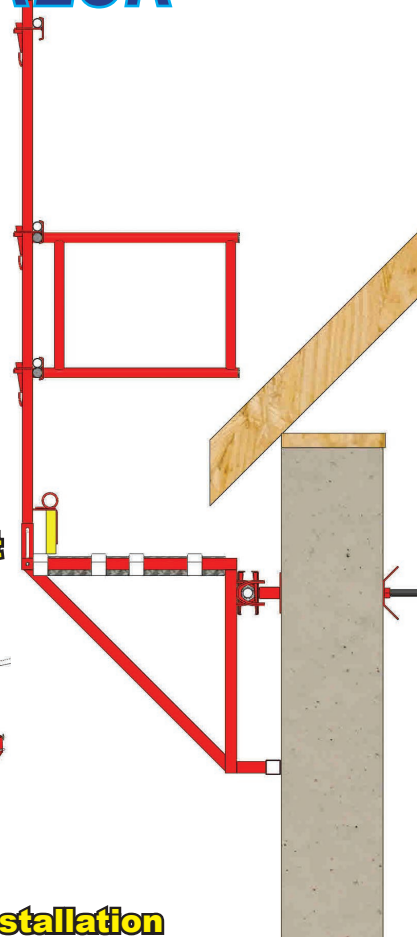
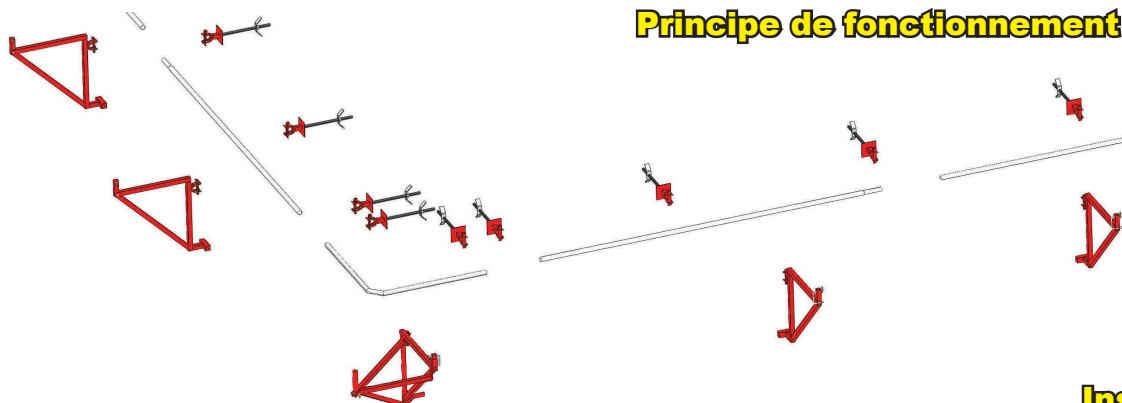


# CONSOLE BAS DE PENTE COUVREUR



NF EN 13374 CLASSE C

## Principe de fonctionnement



## Installation

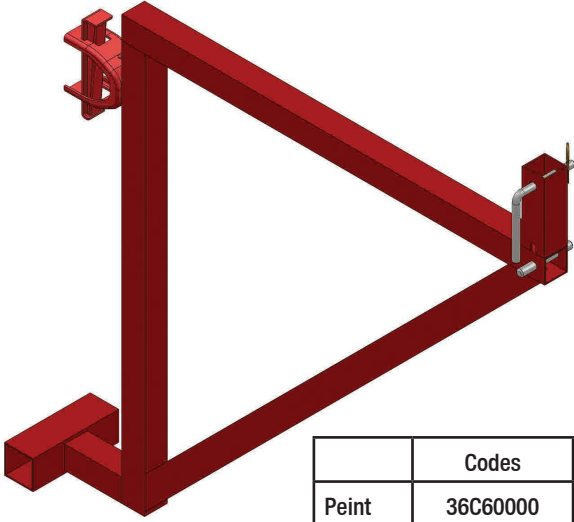


- **ESSAIS MECANIQUES** : suivant la norme  
NF EN 13374 de classe C  
rapport d'essais N° BP16-6-0183

- **UNIFORME** : permet de former un chemin  
continu autour de la construction.

- **ECONOMIQUE** : la formation des angles  
ne nécessite pas de plateaux extensibles.  
Les plateaux aciers standards pour échafaudage  
conviennent très bien.

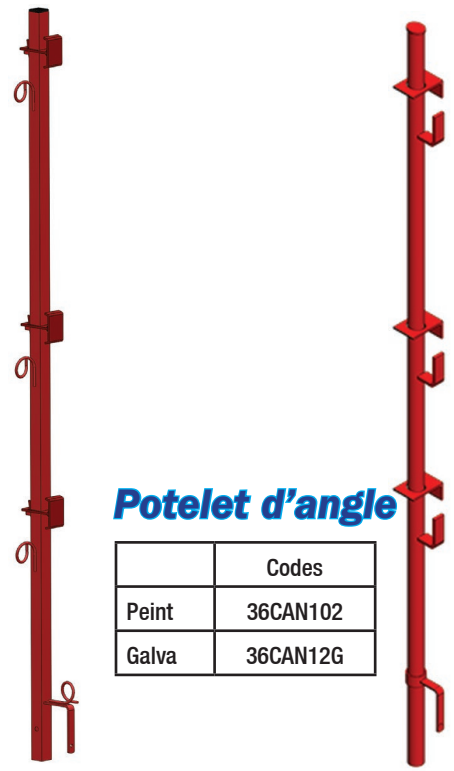
## Console



	Codes
Peint	36C60000
Galva	36C6000G

## Potelet

	Codes
Peint	36108102
Electro	3610812Z



## Potelet d'angle

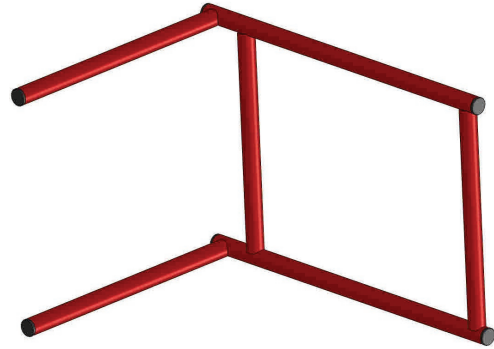
	Codes
Peint	36CAN102
Galva	36CAN12G

## Console d'angle



	Codes
Peint	36CAN000
Galva	36CAN00G

## Garde corps d'extrémité



	Codes
Peint	36POR000
Galva	36POR00G

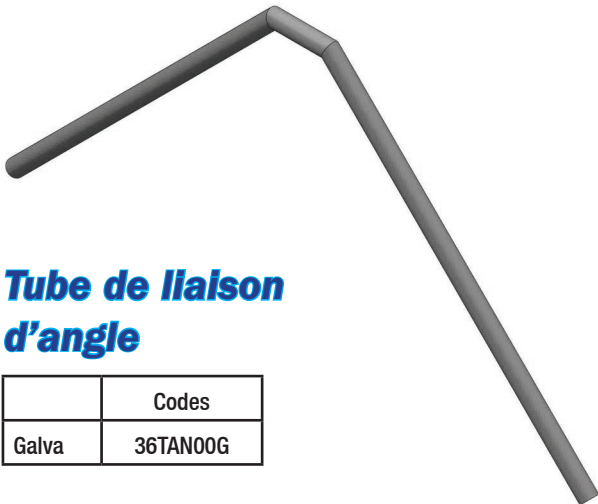
	Codes
Galva	36C4200G

## Tube de liaison

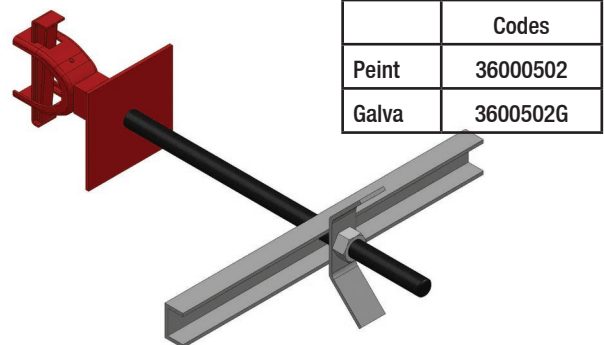


## Tube de liaison d'angle

	Codes
Galva	36TAN00G



## Fixation

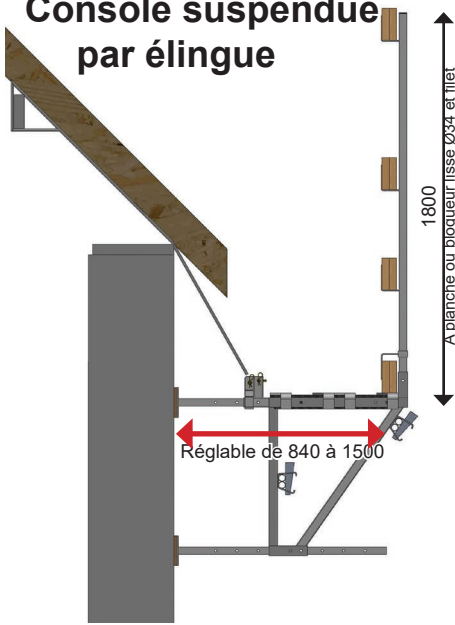


	Codes
Peint	36000502
Galva	36000502G



# Console Multi-usage

## Console suspendue par élingue

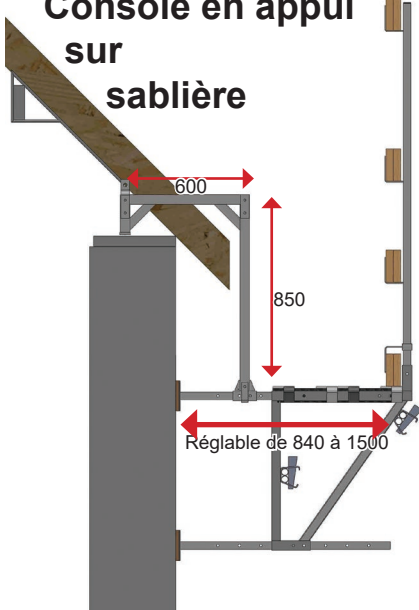


Galva
Code
2465000G

1



## Console en appui sur sablière



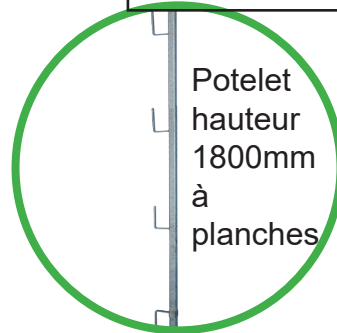
Galva
Code
24A0100G

2



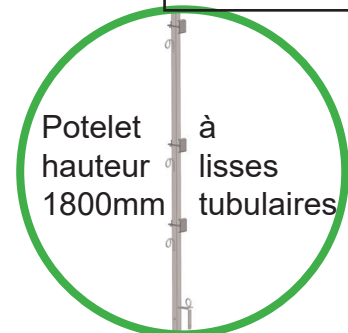
3 a

Galva à planche
Code
2495010G

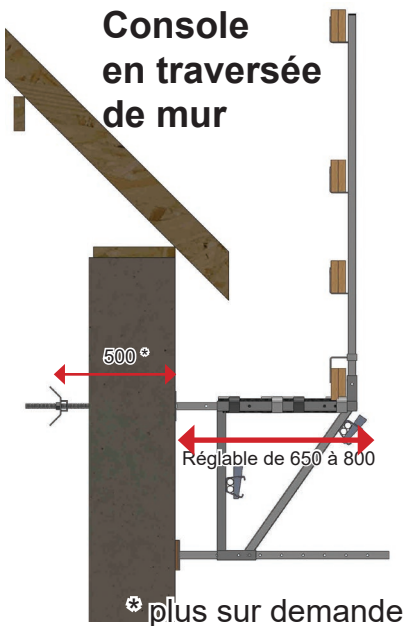


3 b

Electrozinguée
Code
3610812Z



## Console en traversée de mur



Galva
Code
24EL000G

4





Crosse pour appui sur sablière élinguée

**5**

Galva
Code
24TL080G



Appui tête de mur

**6**

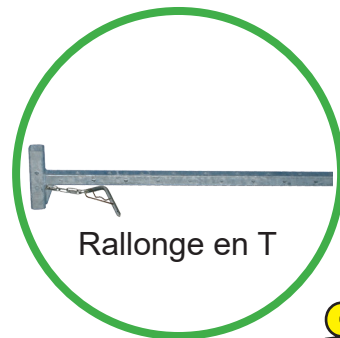
Galva
Code
24TM070G



Fixation traverse de mur

**7**

Galva
Code
2424E50G



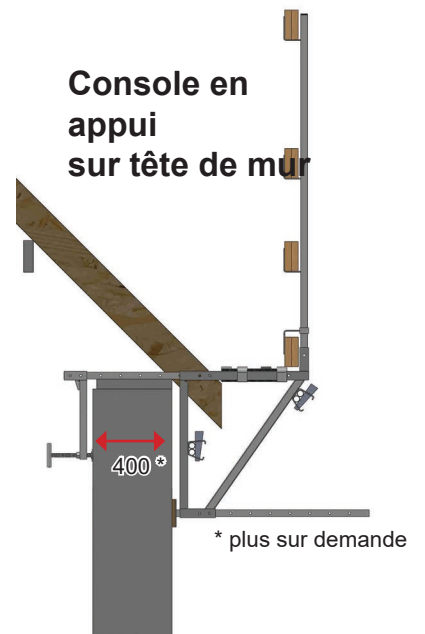
Rallonge en T

**8**

Galva
Code
24T0095G

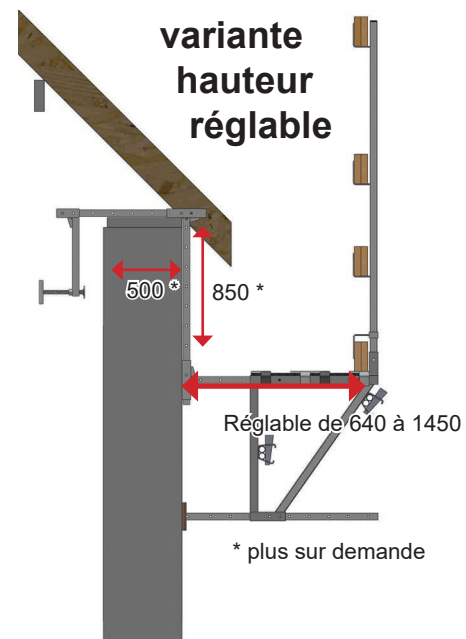
**9 a** Garde corps extrémité

**9 b** Garde corps extrémité



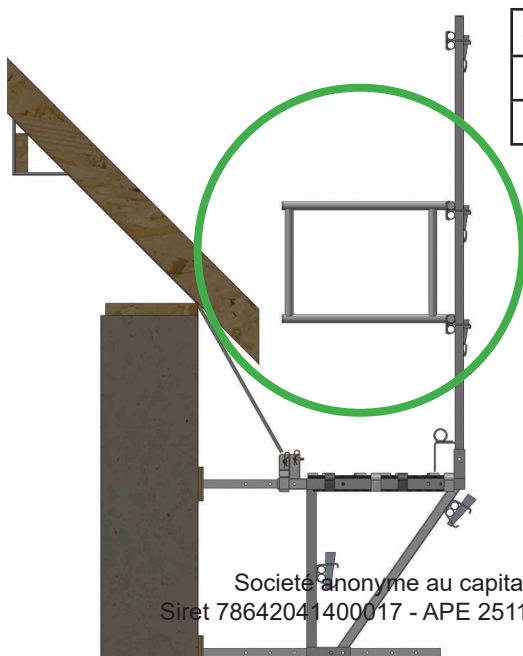
Console en appui sur tête de mur

\* plus sur demande

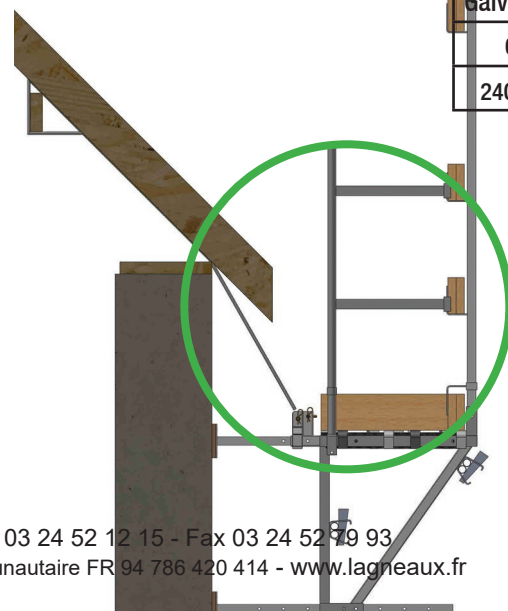


variante hauteur réglable

\* plus sur demande



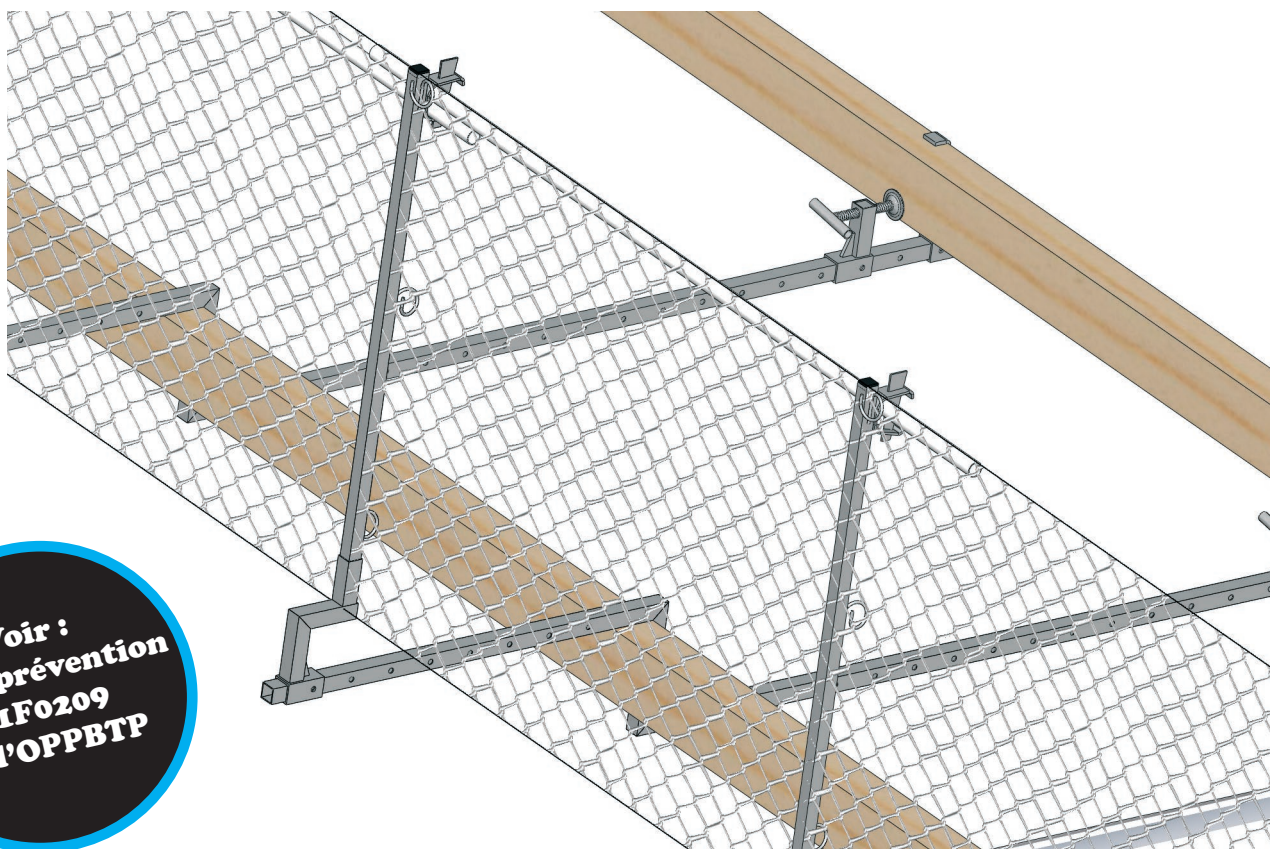
Galva
Code
3600502G



Galva
Code
24GE000G

# Travaux de couverture

## Fixation sur chevron



Voir :  
Fiche prévention  
F1F0209  
de l'OPPBTP

### 1 Support de potelet ancrage sur chevron

Code
23068ACZ

### 2 Potelet bloqueur de lisse tubulaire 3 accrochages filet

Testé NF P 93-355  
usage acrotère

Code
239450RZ



Lisses tubulaires Ø34  
voir page 43

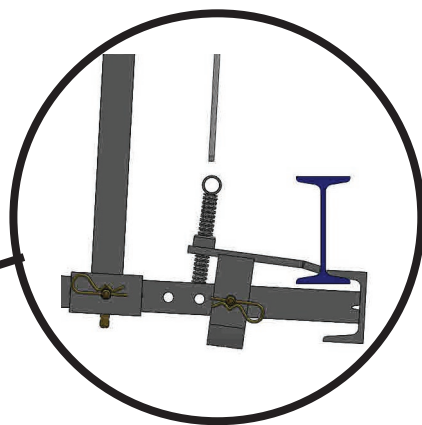
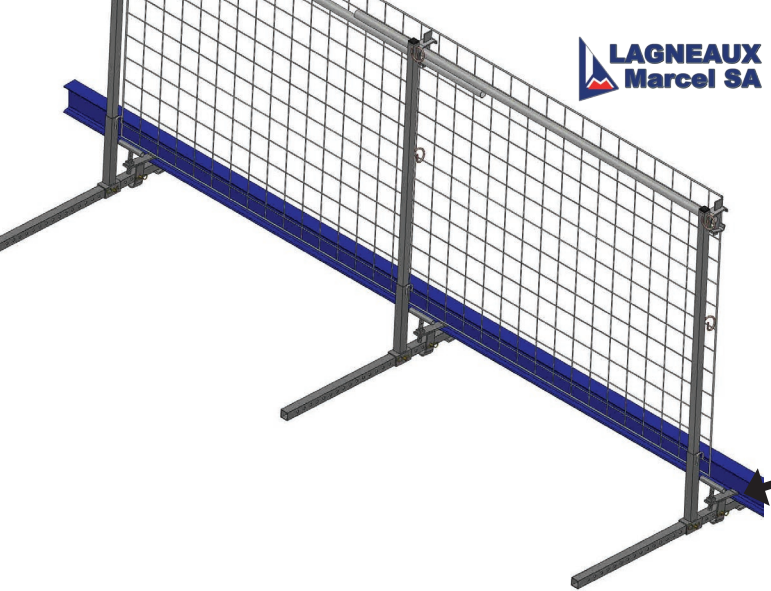
### 3 Filets périphériques

Long.	Codes
10M	29000010
20M	29000020



Maille 100x100  
fil 3 - rallingue 8

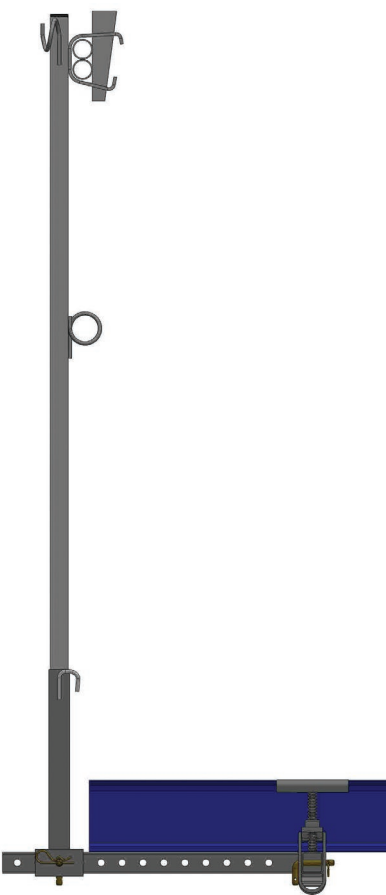
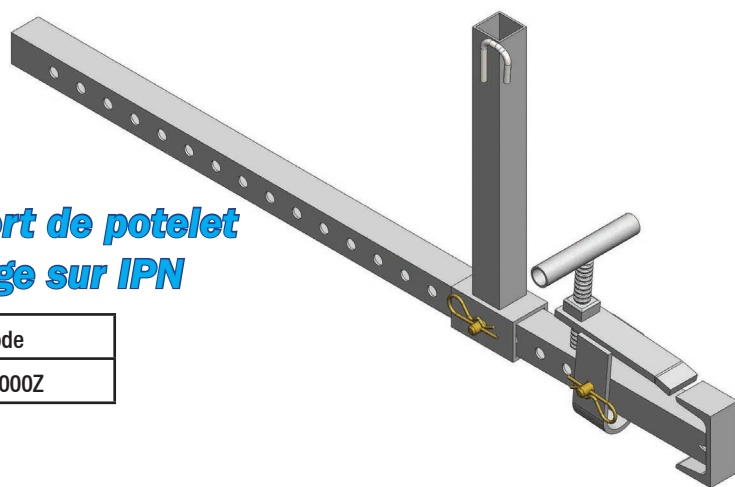




**Support de potelet  
 ancrage sur IPN**

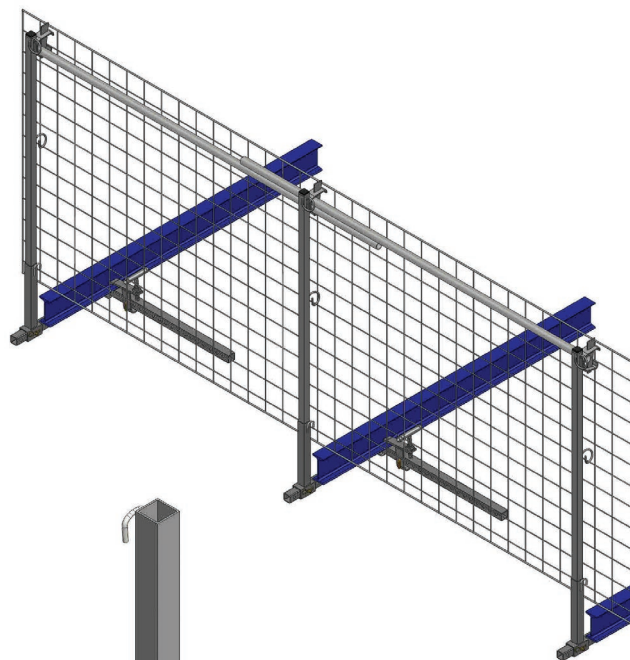
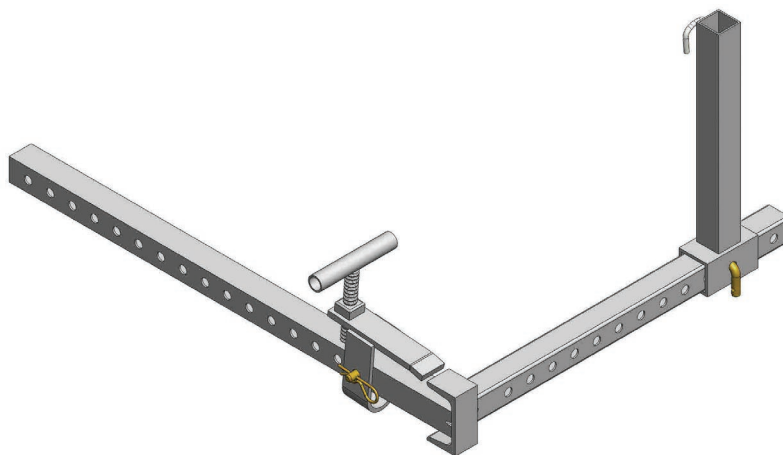
**Voir :  
 Fiche prévention  
 F1F0209  
 de l'OPPBTP**

Code
23IP000Z

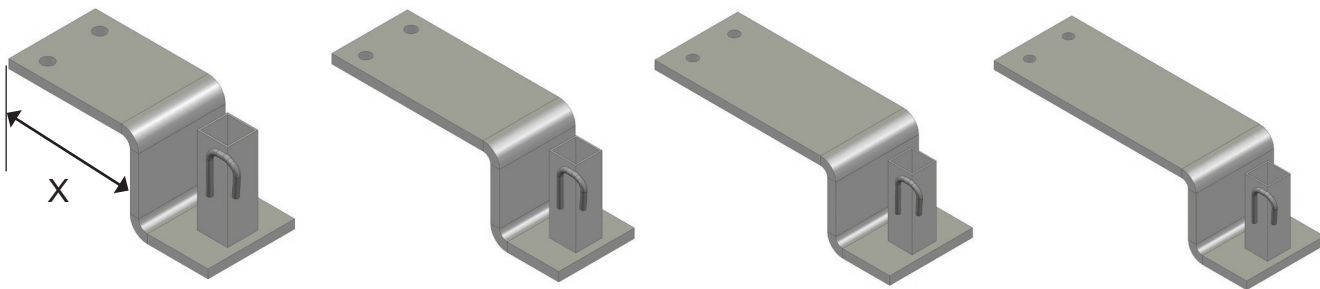


**Support de potelet  
 ancrage sur IPN 90°**

Code
23IPA00Z

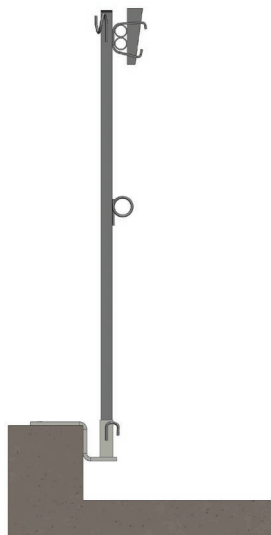






**Support de potelet Z**

Dimensions X	Code
140	231001FG
210	232001FG
250	232501FG
300	233001FG

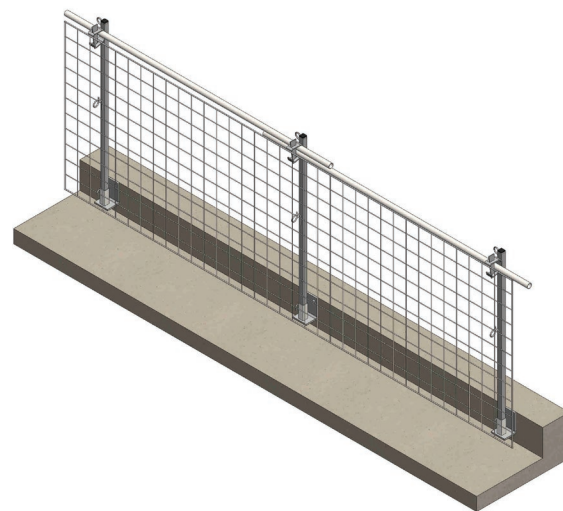
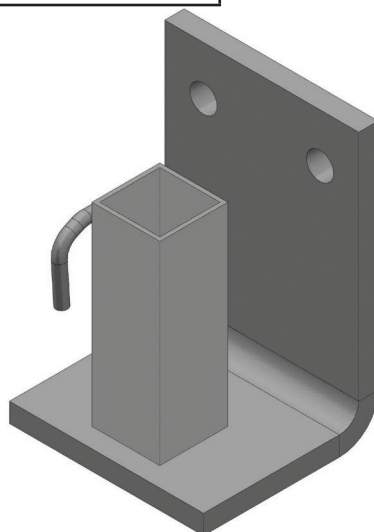
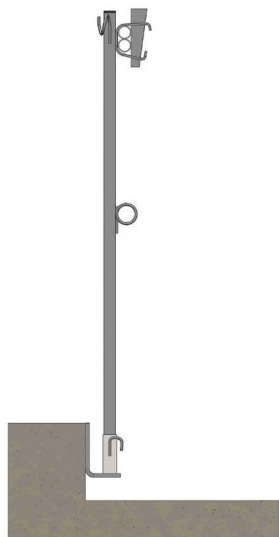


**Protection périphérique temporaire**

**Matériel testé selon la norme NF P 93-355 d'octobre 2010**  
**Rapport BEB.1.A.4068-1 GINGER CEBTP du 07/12/2010**  
**Rapport BEB.1.A.4068-2 GINGER CEBTP du 07/12/2010**  
**Rapport BMA6.F.0024.1a GINGER CEBTP DU 05/11/2015**  
**Conforme NF EN 13374 classe A**

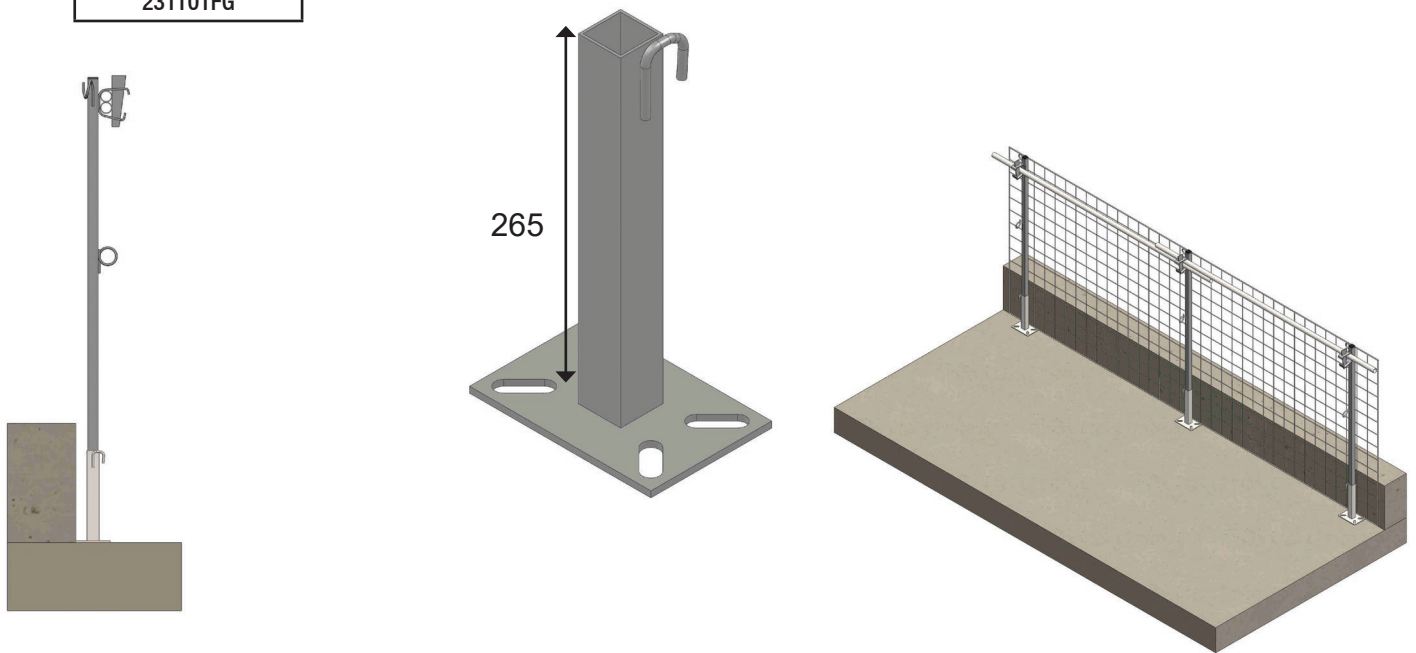
**Support de potelet L**

Code
231L01FG



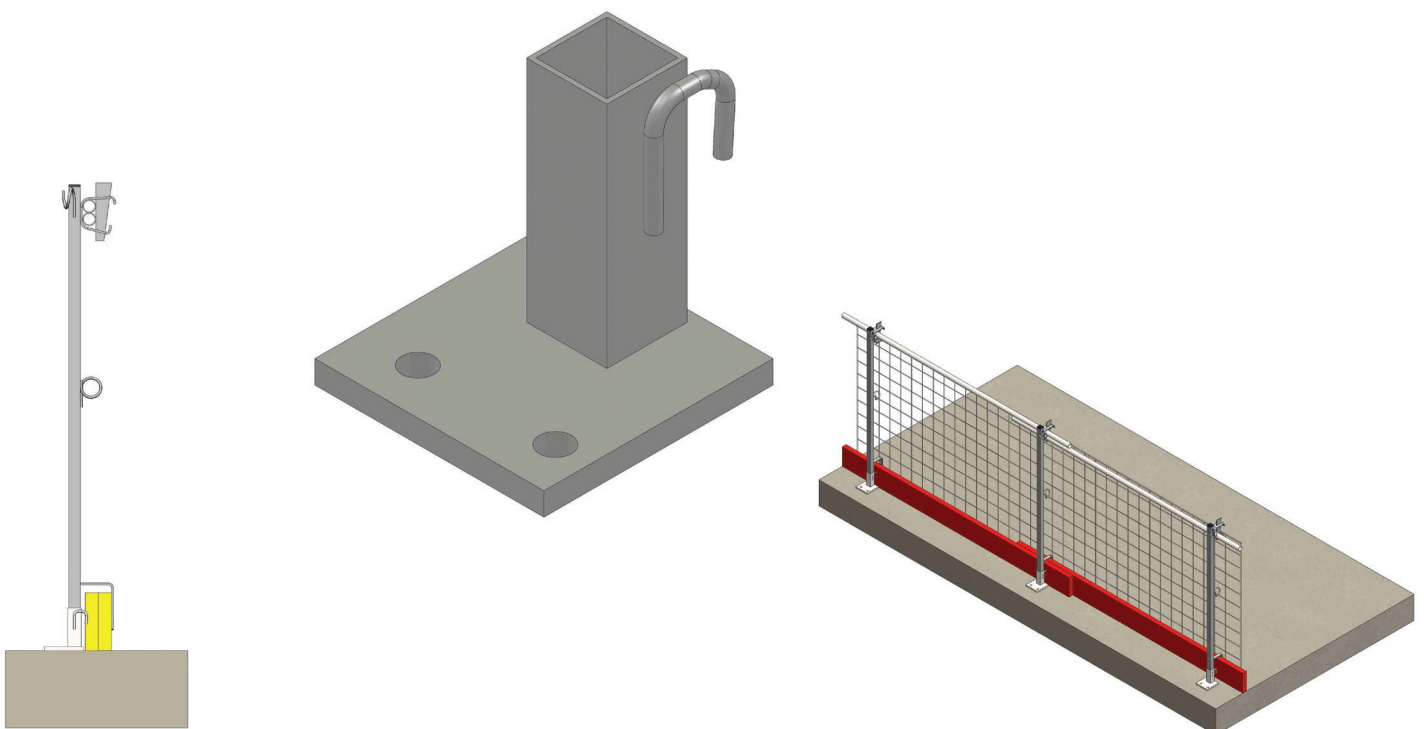
**Support de fixation  
pour potelet droit**

Code
231T01FG



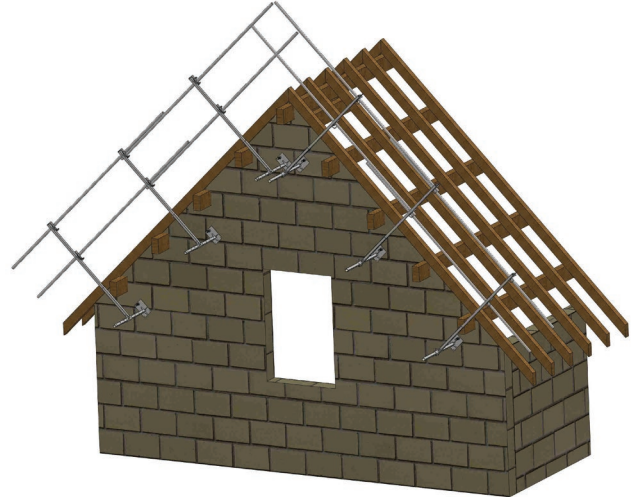
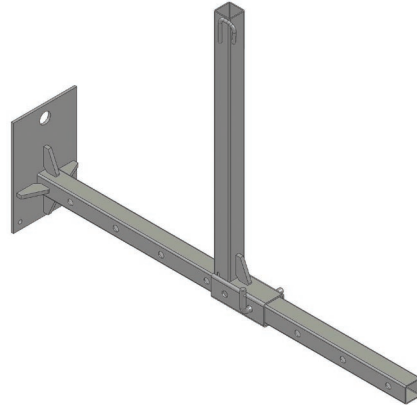
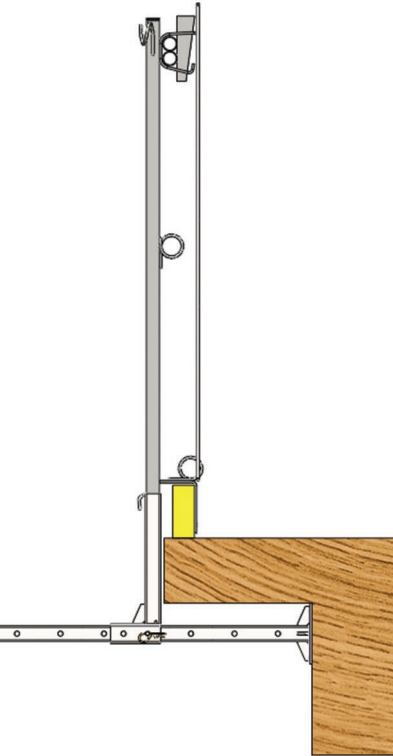
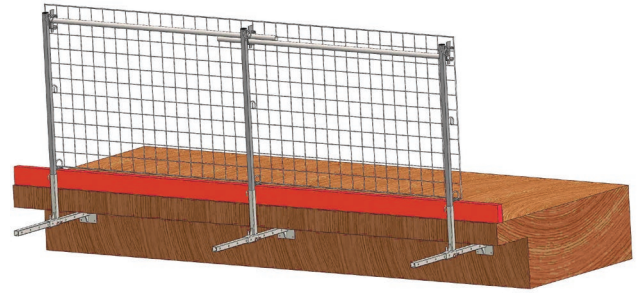
**Support de  
potelet droit**

Code
231D01FG



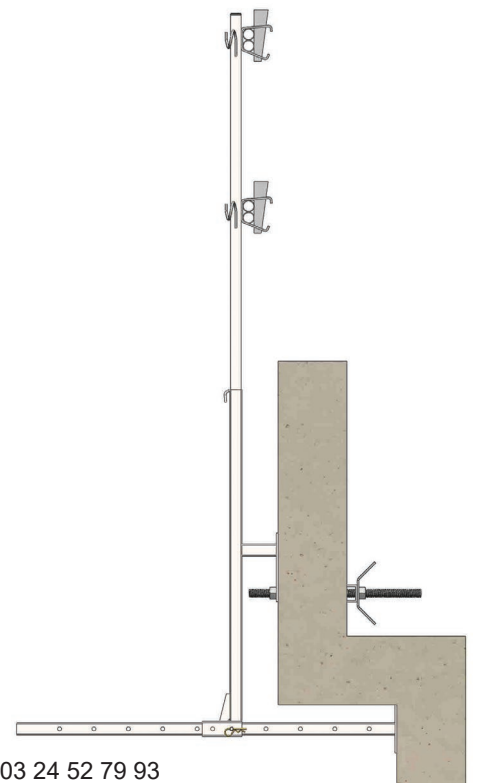
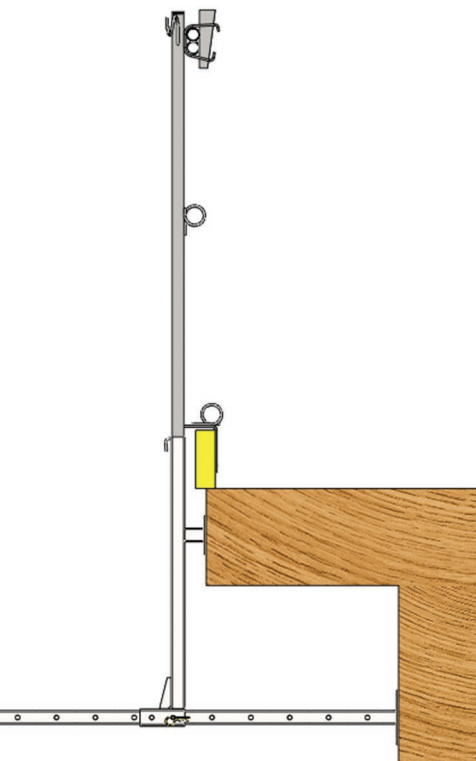
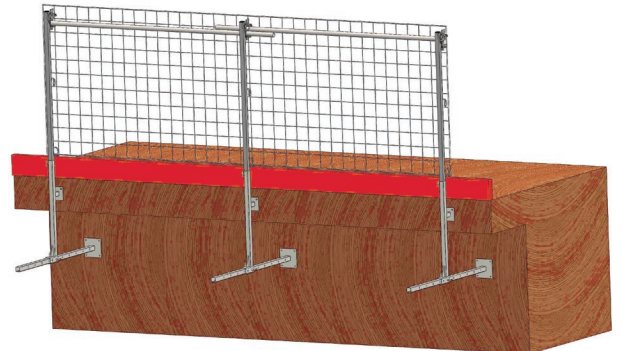
**Support de rive réglable**

Code
2353R70G



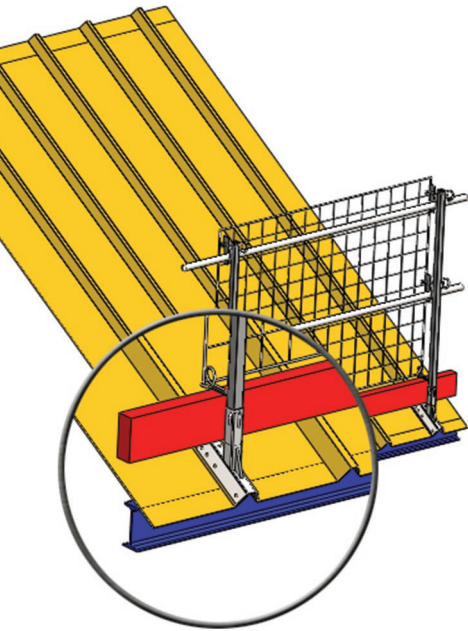
**Support de rive réglable avec appui bas**

Code
2354R10G

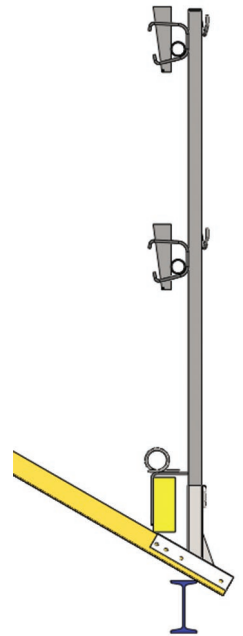
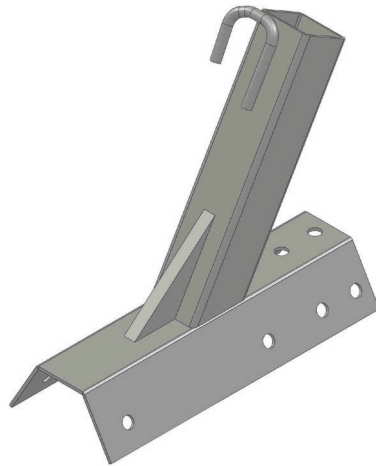




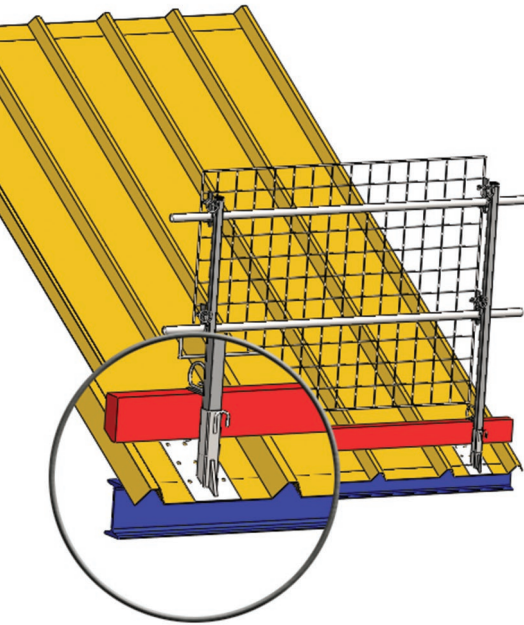
**Support Incliné sur onde**



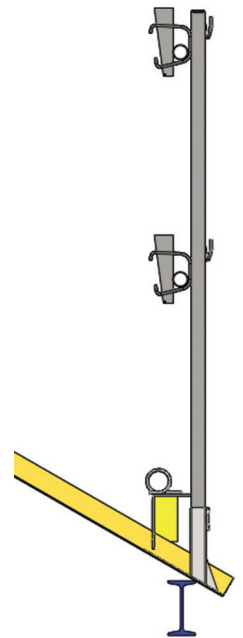
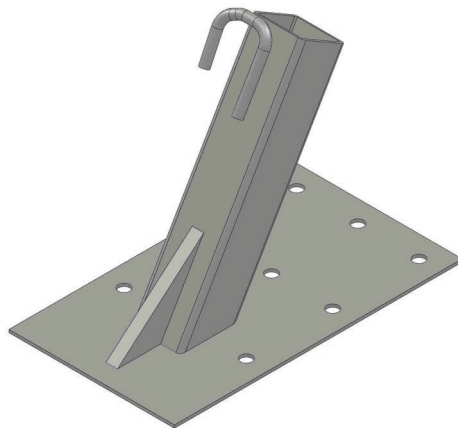
Code
23BAB0FG



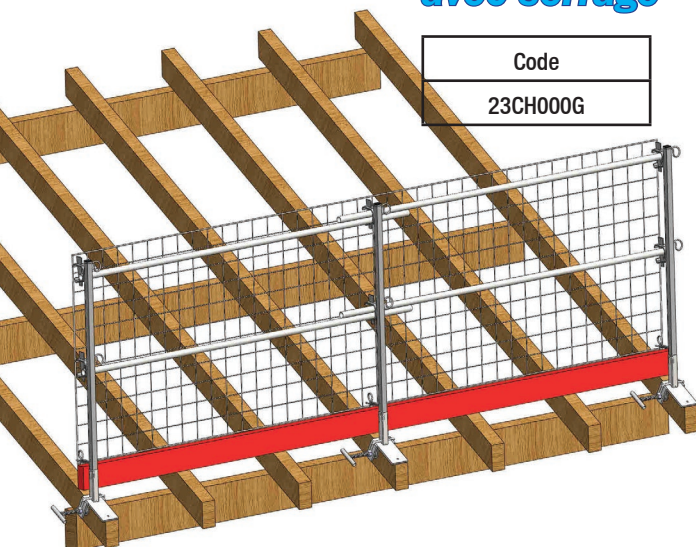
**Support Incliné sur plat**



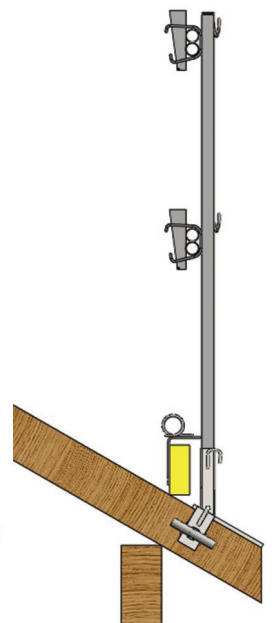
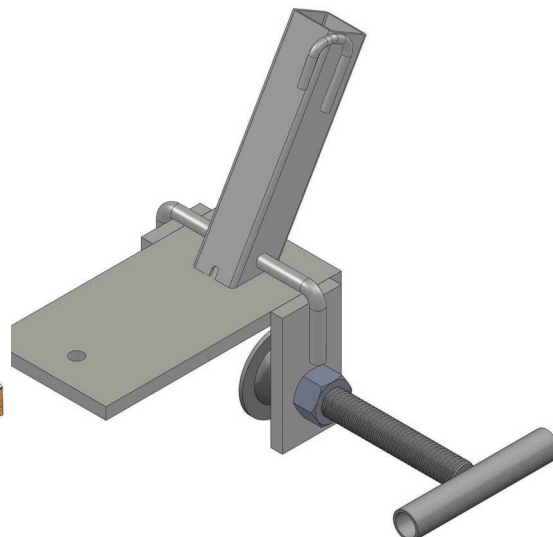
Code
23B0B0FG



**Support sur chevron avec serrage**



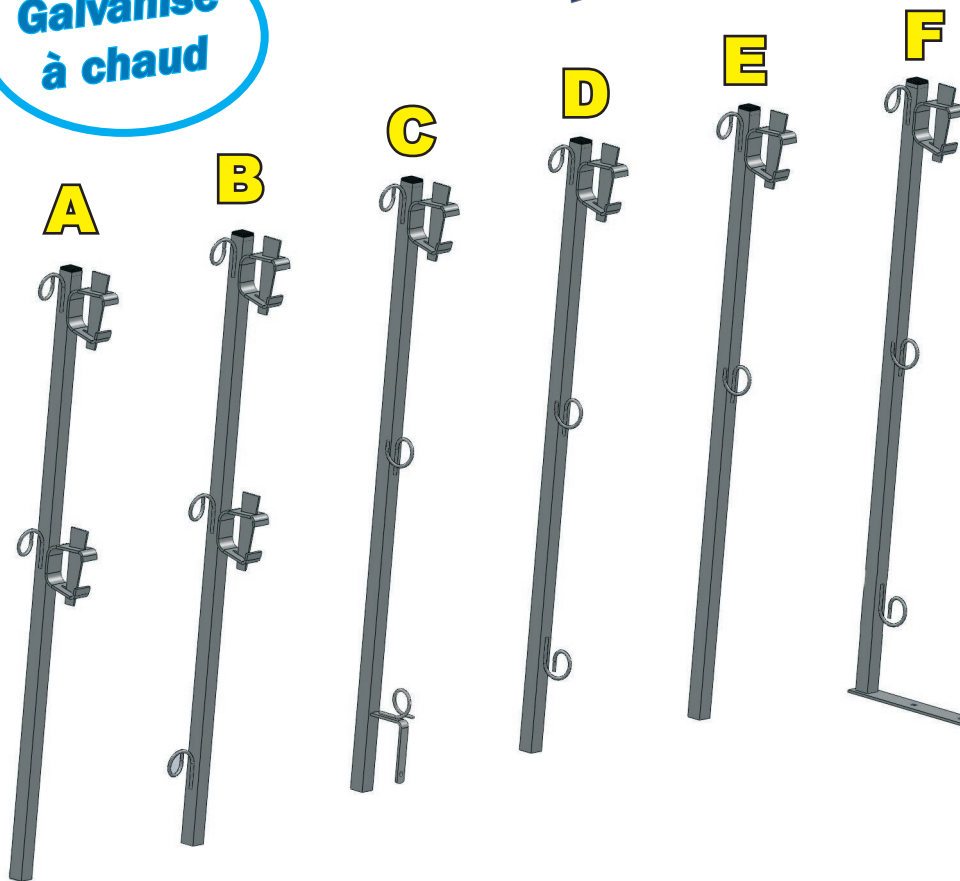
Code
23CH000G





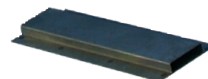
**Galvanisé  
à chaud**

**LAGNEAUX  
Marcel SA 2017**

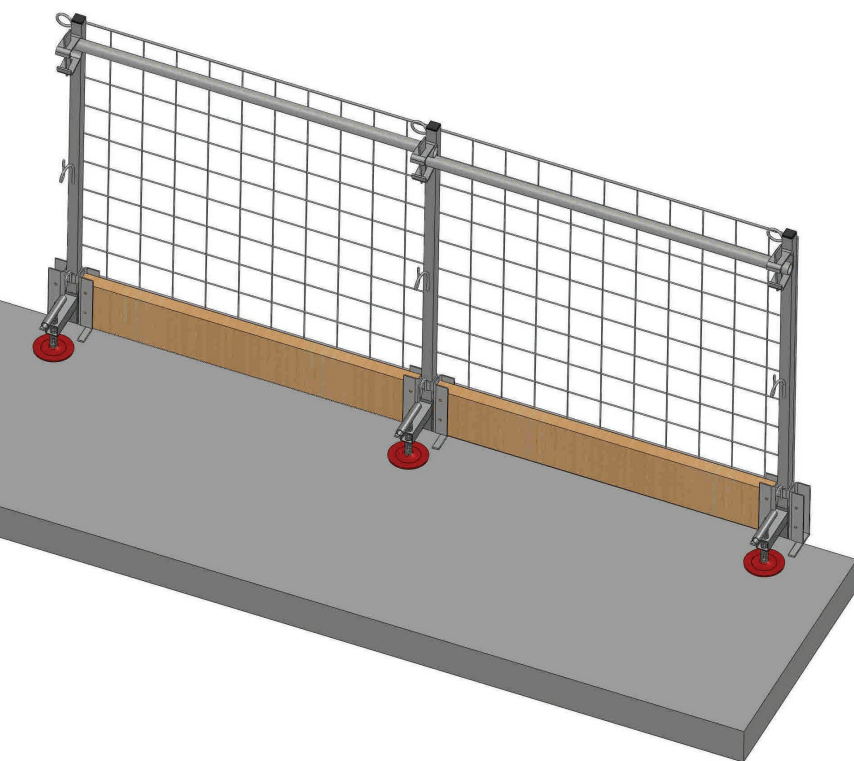


Rep.	Nom	Code
A	Potelet 2 bloqueurs de lisse tubulaire 2 accrochages filet	239452SZ
B	Potelet 2 bloqueurs de lisse tubulaire 3 accrochages filet	239452RZ
C	Potelet bloqueur de lisse tubulaire 3 accrochages filet + plinthe	239451RZ
D	Potelet bloqueur de lisse tubulaire 3 accrochages filet	239450RZ
E	Potelet bloqueur de lisse tubulaire 2 accrochage filet	23945SRZ
F	Potelet en L bloqueur de lisse tubulaire 3 accrochages filet	230300RZ
G	Semelle Omega tôle brute pour potelet bac acier	23068015

**G**

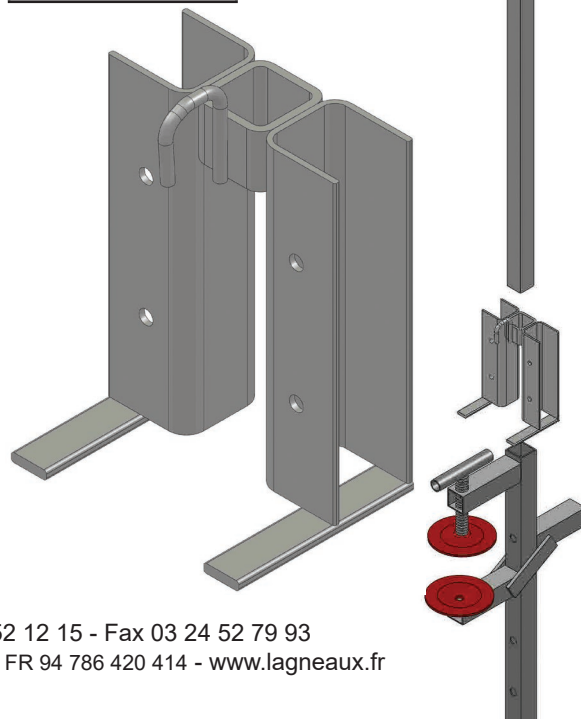


**Rapport BMA6.F.0024.2C GINGER CEBTP du 25/02/2016**  
**Rapport BEB1.A.4068.1/2 GINGER CEBTP DU 22/12/2010**



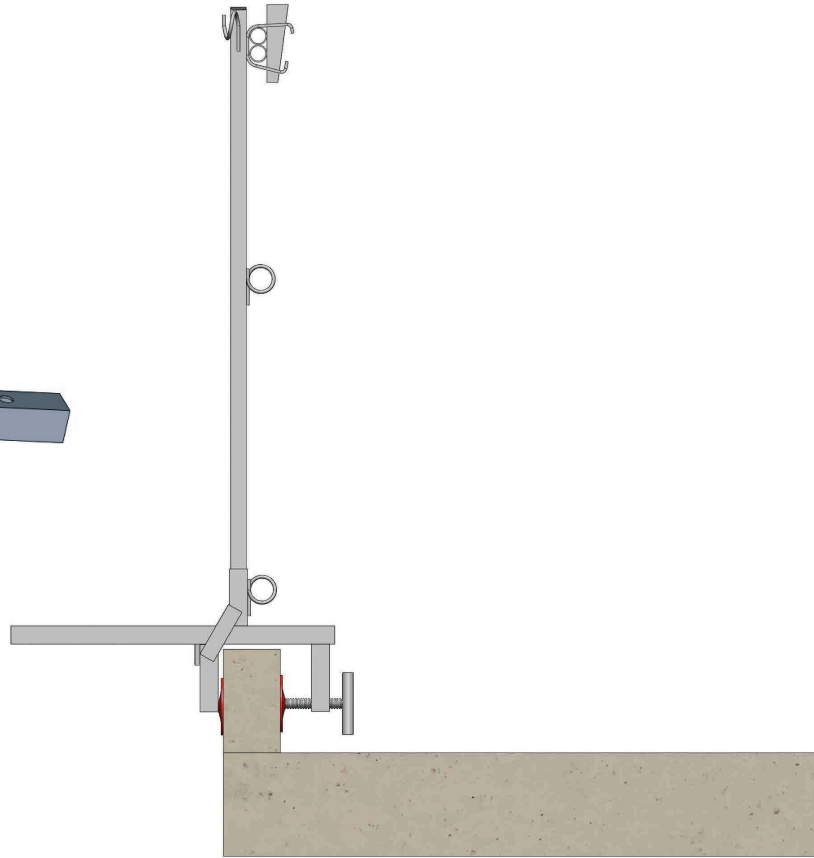
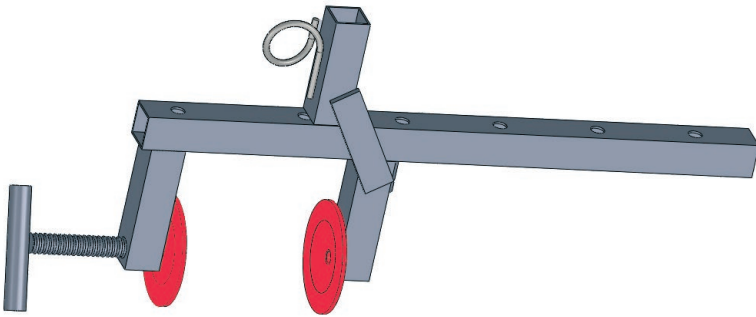
**Support plinthe  
coulissant**

Code
23945PLG



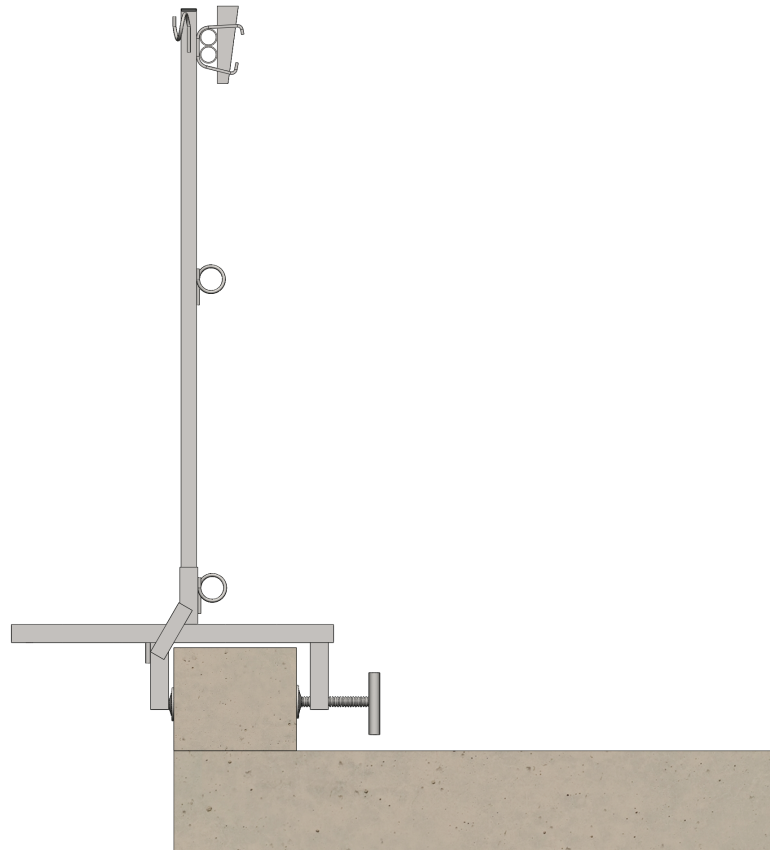
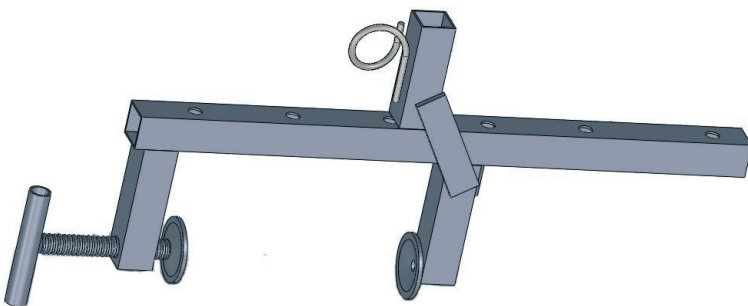
**Pince dalle ou acrotère  
 capacité 450 avec semelle de  
 protection Omeg-plast**

Code
23P6806G



**Pince dalle ou acrotère  
 capacité 450**

Code
23068006

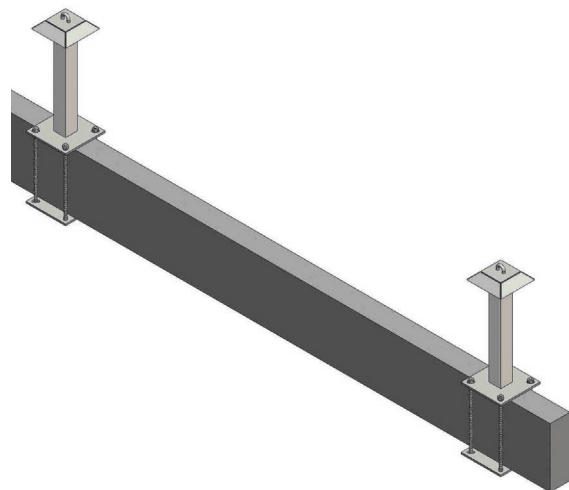
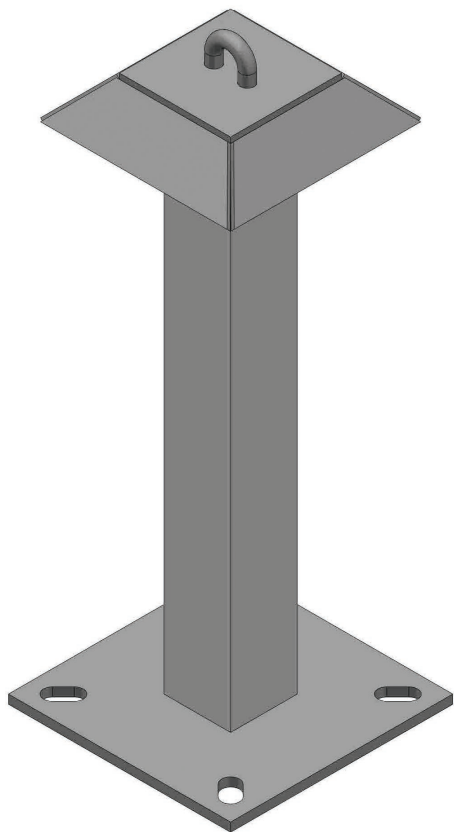


**Matériel conforme  
NF EN 795 Classe 2**

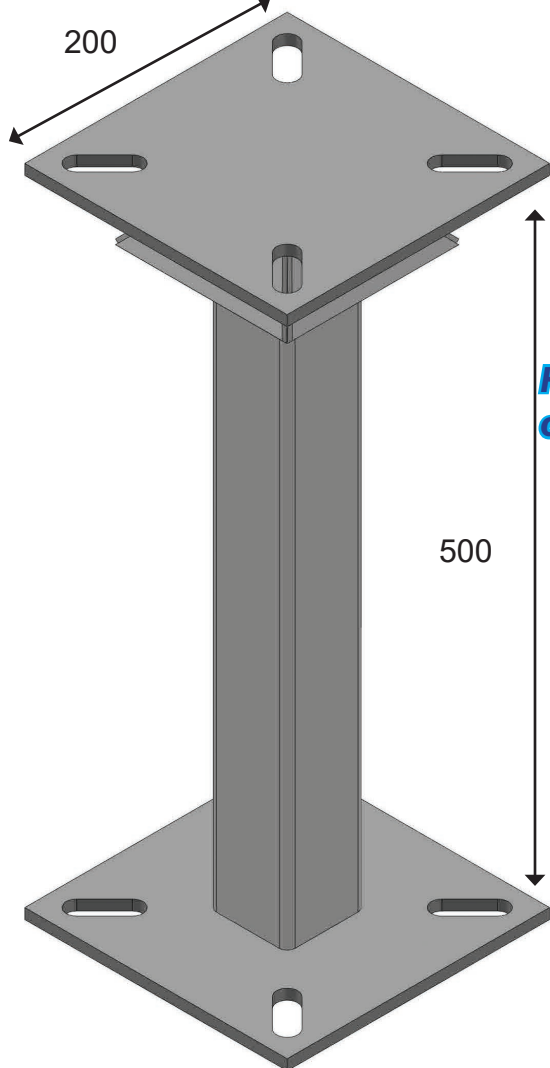
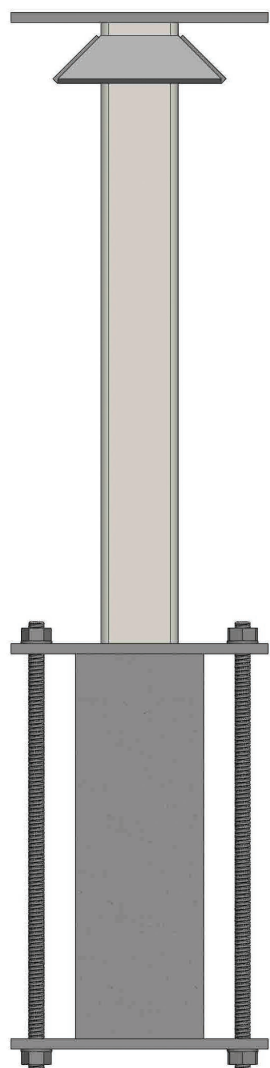
**Rapport BMA6-A-0080/1 GINGER CEBTP du 24/08/2010  
Essai statique et dynamique**

**Poteau  
d'ancrage  
hauteur 500 mm**

Code
2306818G



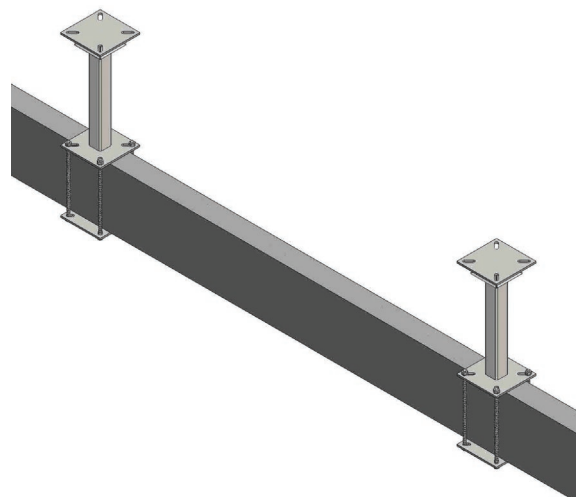
**Galvanisé  
à chaud**

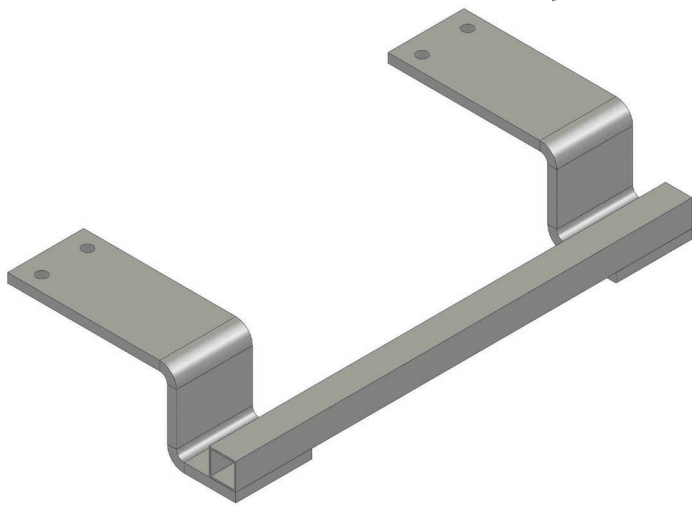


**Support  
panneaux solaires  
hauteur 500 mm**

Code
2346810G

**Hauteur support et hauteur sous  
collerette modifiables sur demande**



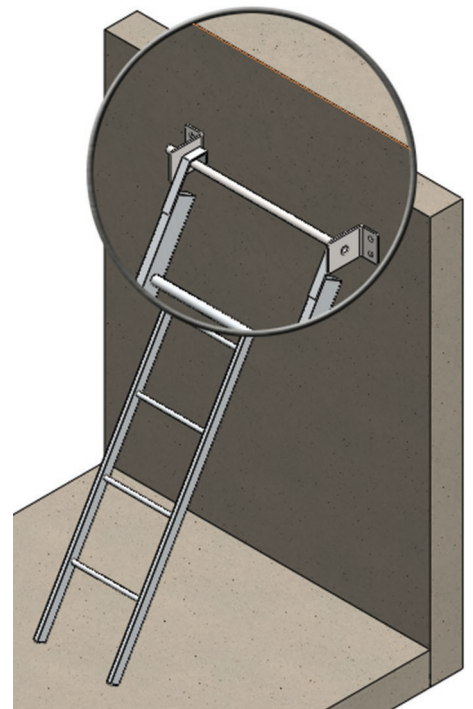
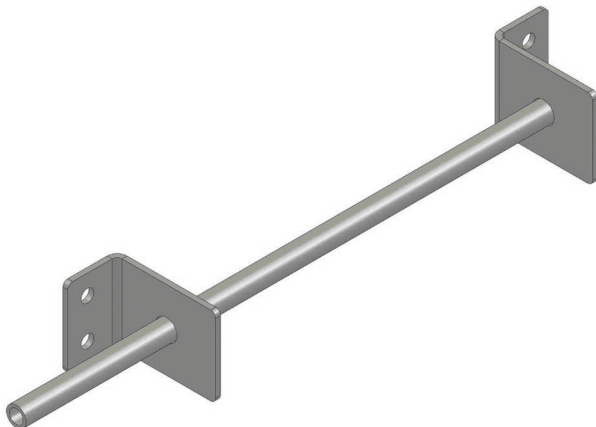


**1** Porte échelle 2 supports en Z  
 + tube carré 35x2 long. 600

Code
2310235G

**2** Barre d'accrochage pour échelle  
 réglable en largeur

Code
5000000G



**3** Tire chape galva

Code
23TC1200





**LM49**

**Lot 42 m<sup>2</sup>**  
L= 6M H\*= 4M



Codes	Désignations	Qté
<b>STRUCTURE SEULE</b>		
0449101G	Semelle à collier hauteur 30cm	3
0449105G	Pied triangle hauteur 30cm	3
0449200G	Echelle 4 barreaux 2M	4
0449202G	Echelle 2 barreaux 2M percée	2
0449205G	Echelle 1M	2
0449010G	Rallonge d'extrémité 1M avec retraite	1
0449312G	Garde corps 3M	4
0449310G	Lisse 3M	2
<b>PLANCHERS + ACCES</b>		
38329865	Plateau acier 3000x298x65	8
38360ABT	Plateau alu bois à trappe 3000x600	2
04207000	Echelle alu 2.07M	2
<b>PLINTHES</b>		
0449500G	Plinthe acier 3000x150	4
0449501G	Plinthe acier 900x150	4
<b>AMARRAGES</b>		
04TDS500	Ancrage pour échaf. TDS P diam50	2
0449001Z	Tube long. 2M pour amarrage accro TDS	2
0449107G	Collier double pivotant	2

**Echafaudage LM 49**  
conforme NF EN 12810 - 12811  
**Classe 4 (300Kgs)**  
Rapport d'essais CEBTP N° BDP2-5-416

\*Hauteur plancher



**LM49**

**Lot 91 m<sup>2</sup>**  
L= 12M H\*= 5M

Codes	Désignations	Qté
<b>STRUCTURE SEULE</b>		
0449101G	Semelle à collier hauteur 30cm	5
0449105G	Pied triangle hauteur 30cm	5
0449200G	Echelle 4 barreaux 2M	4
0449202G	Echelle 2 barreaux 2M percée	6
0449205G	Echelle 1M	7
0449010G	Rallonge d'extrémité 1M avec retraite	3
0449312G	Garde corps 3M	12
<b>PLANCHERS + ACCES</b>		
38329865	Plateau acier 3000x298x65	23
38360ABT	Plateau alu bois à trappe 3000x600	2
04207000	Echelle alu 2.07M	2
<b>PLINTHES</b>		
0449500G	Plinthe acier 3000x150	9
0449501G	Plinthe acier 900x150	5
<b>AMARRAGES</b>		
04TDS500	Ancrage pour échaf. TDS P diam50	4
0449001Z	Tube long. 2M pour amarrage accro TDS	4
0449107G	Collier double pivotant	4



Echafaudage LM 49  
conforme NF EN 12810 - 12811  
Classe 4 (300Kgs)  
Rapport d'essais CEBTP N° BDP2-5-416

**LM49**

Lot 117 m<sup>2</sup>  
L= 12M H\*= 7M

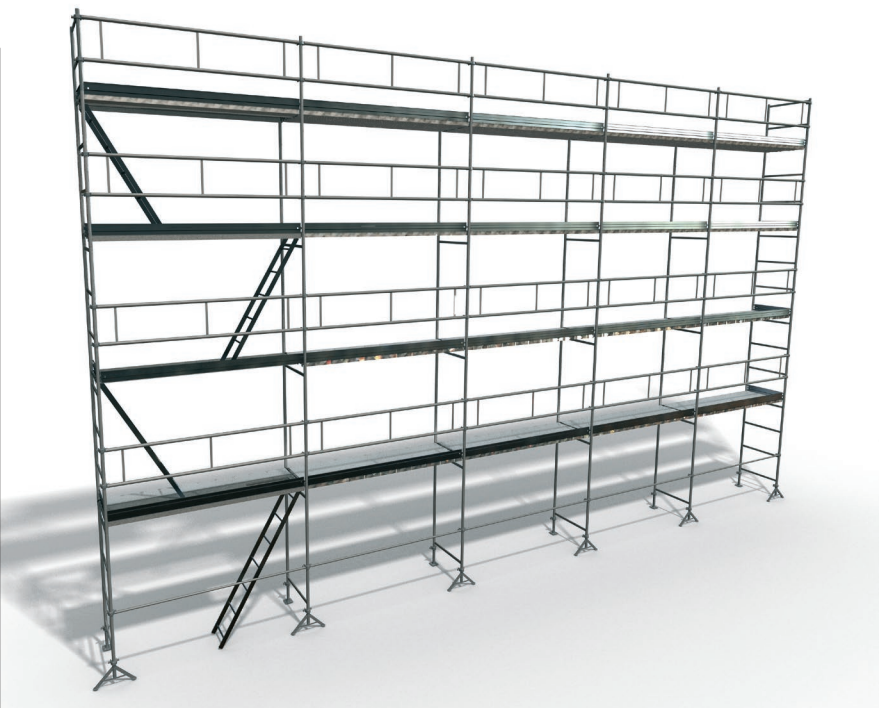
Codes	Désignations	Qté
<b>STRUCTURE SEULE</b>		
0449101G	Semelle à collier hauteur 30cm	5
0449105G	Pied triangle hauteur 30cm	5
0449200G	Echelle 4 barreaux 2M	6
0449202G	Echelle 2 barreaux 2M percée	9
0449205G	Echelle 1M	7
0449010G	Rallonge d'extrémité 1M avec retraits	3
0449312G	Garde corps 3M	16
<b>PLANCHERS + ACCES</b>		
38329865	Plateau acier 3000x298x65	33
38360ABT	Plateau alu bois à trappe 3000x600	3
04207000	Echelle alu 2.07M	3
<b>PLINTHES</b>		
0449500G	Plinthe acier 3000x150	13
0449501G	Plinthe acier 900x150	7
<b>AMARRAGES</b>		
04TDS500	Ancrage pour échaf. TDS P diam50	5
0449001Z	Tube long. 2M pour amarrage accro TDS	5
0449107G	Collier double pivotant	5

\*Hauteur plancher

**LM49**

Lot 160 m<sup>2</sup>  
L= 15M H\*= 8M

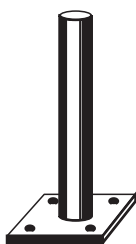
Codes	Désignations	Qté
<b>STRUCTURE SEULE</b>		
0449101G	Semelle à collier hauteur 30cm	6
0449105G	Pied triangle hauteur 30cm	6
0449200G	Echelle 4 barreaux 2M	8
0449202G	Echelle 2 barreaux 2M percée	16
0449205G	Echelle 1M	2
0449010G	Rallonge d'extrémité 1M avec retraits	4
0449312G	Garde corps 3M	20
0449310G	Lisse 3M	5
<b>PLANCHERS + ACCES</b>		
38329865	Plateau acier 3000x298x65	52
38360ABT	Plateau alu bois à trappe 3000x600	4
04207000	Echelle alu 2.07M	4
<b>PLINTHES</b>		
0449500G	Plinthe acier 3000x150	20
0449501G	Plinthe acier 900x150	8
<b>AMARRAGES</b>		
04TDS500	Ancrage pour échaf. TDS P diam50	7
0449001Z	Tube long. 2M pour amarrage accro TDS	7
0449107G	Collier double pivotant	7



# Eléments de base

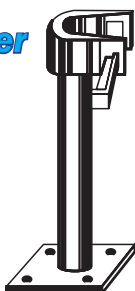
## Semelles de base hauteur 30 cm

Codes	Ø
0442100G	42
0449100G	49



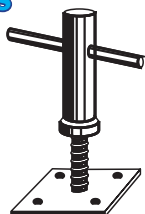
## Semelles de base à collier hauteur 30 cm

Codes	Ø
0442101G	42
0449101G	49



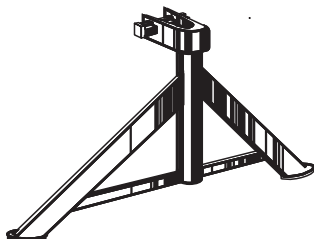
## Semelles de base à vis réglable

Codes	Ø
0442103Z	42
0449103Z	49



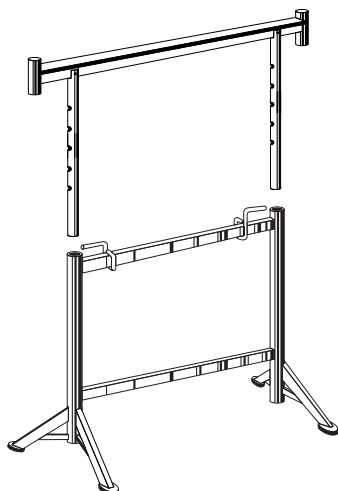
## Pieds de base hauteur 30 cm

Codes	Ø
0442105G	42
0449105G	49



## Tréteaux d'échafaudage Ø49

Codes	
0449113G	Pied
0449114G	Rehausse



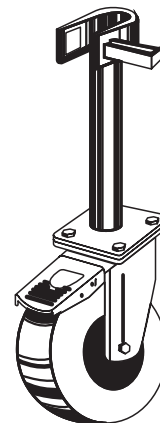
## Pieds de tréteaux hauteur 74 cm

Codes	Ø
0442106G	42
0449106G	49



## Semelles de base à galet à blocage

Codes	Ø
0442104G	42
0449104G	49



## Pieds télescopiques

Codes	Ø
0442123Z	42
0449123Z	49



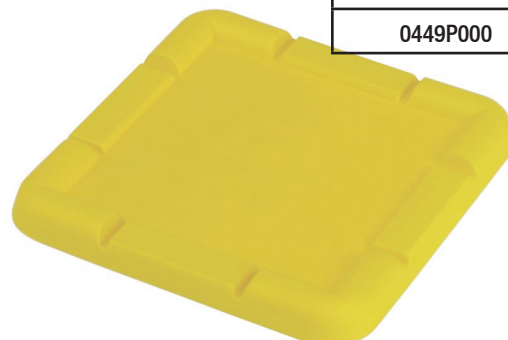
## Socle à vis Ø41 hauteur 50 cm

Code	Ø
0449133G	49



## Plaque d'appui

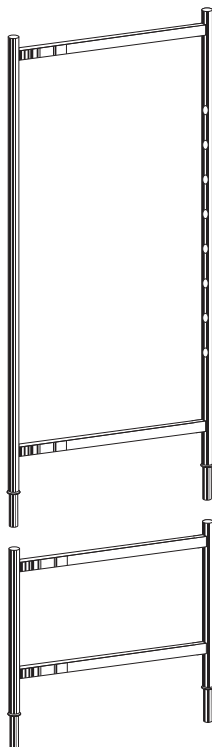
Code
0449P000



## Echelles

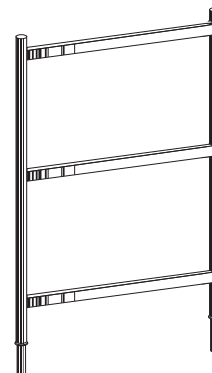
### Echelles 2 barreaux fixes 2 M avec trous

Codes	Ø
0442202G	42
0449202G	49



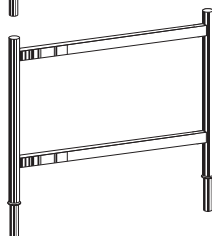
### Echelles 3 barreaux 1.50 M

Codes	Ø
0442150G	42
0449150G	49



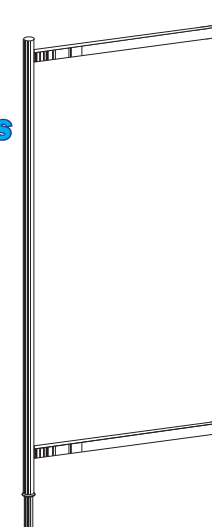
### Echelles 0.85 M

Codes	Ø
0442204G	42
0449204G	49



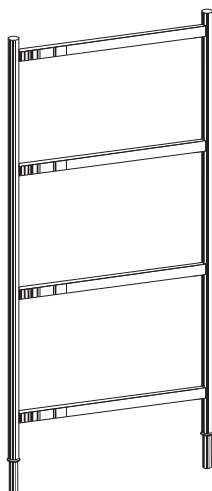
### Echelles 2 barreaux fixes 2 M sans trous

Codes	Ø
0442232G	42
0449232G	49



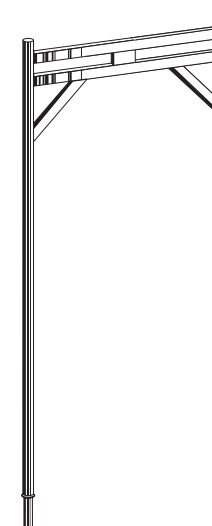
### Echelles 4 barreaux fixes 2 M

Codes	Ø
0442200G	42
0449200G	49



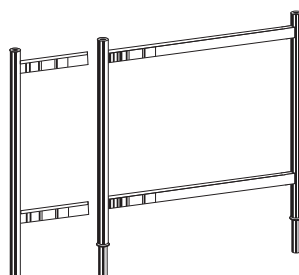
### Echelles de passage 2 M sans trous

Codes	Ø
0442230G	42
0449230G	49



### Echelles 1 M sans rétreind

Code	Ø
0449215G	49



### Echelles 1 M

Codes	Ø
0442205G	42
0449205G	49



**possibilité de garde corps  
montage en sécurité**



**Garde corps de montage**

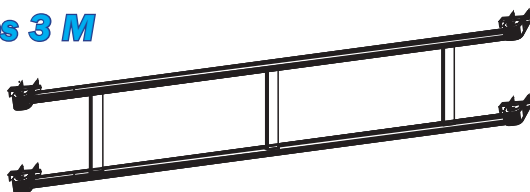
Codes	Ø
0442600G	42
0449600G	49

**Console d'extrémité 1.00M**

**Garde corps**

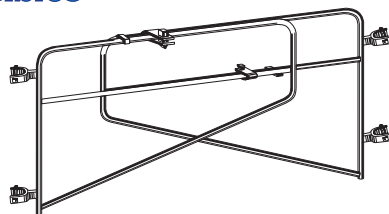
**Garde corps fixes 3 M**

Codes	Ø
0442312G	42
0449312G	49



**Garde corps extensibles  
2.10M/3.40M**

Codes	Ø
0442303G	42
0449303G	49



**Garde corps extensibles  
simplifiés 2.10M/3.40M**

Codes	Ø
0442304G	42
0449304G	49



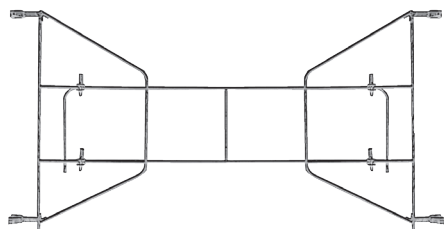
**Garde corps latéraux**

Codes	Ø
0442336G	42
0449336G	49



**Garde corps 3 parties**

Codes	Ø
04423PAG	42
04493PAG	49



**Diagonales fixes à collers**

Codes	Ø
0442315G	42
0449315G	49



**Diagonales extensibles à collers**

Codes	Ø
0442305Z	42
0449305Z	49



**Lisses fixes 3 M**

Codes	Ø
0442310G	42
0449310G	49



**Lisses extensibles 2 M/3.50 M**

Codes	Ø
0442301Z	42
0449301Z	49



**Colliers doubles pivotants pour liaison tubes 42 et 21 mm ou liaison 49 et 21 mm**

Codes	Ø
0442021G	Ø42/Ø21
0449021G	Ø49/Ø21



**Colliers doubles pivotants pour liaison tubes 42 ou liaison 49 mm**

Codes	Ø
0442107G	42
0449107G	49



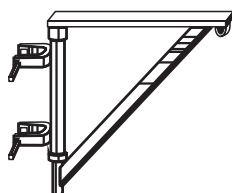
**Accessoires de montage en sécurité**

Codes	Poids
04495000	17.50
0449550G	17.50



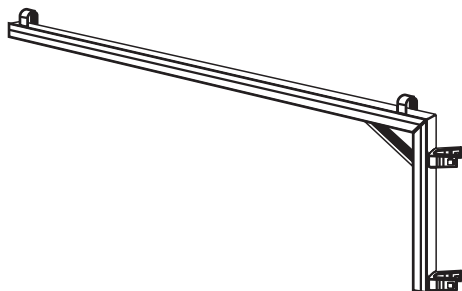
**Potences pivotantes**

Codes	Ø
0442111Z	42
0449111Z	49



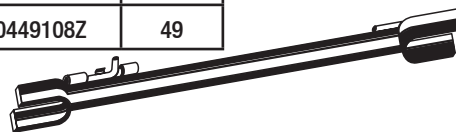
**Soutiens pour filet de protection**

Codes	Ø
0442112G	42
0449112G	49



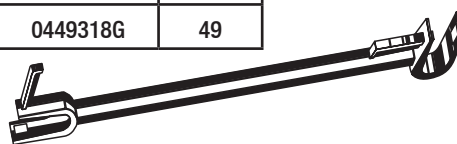
**Traverses amovibles à verrous**

Codes	Ø
0442108Z	42
0449108Z	49



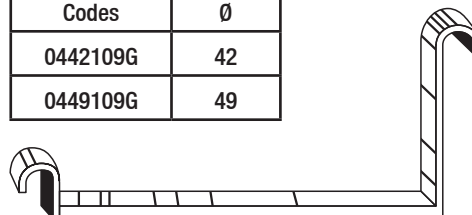
**Traverses amovibles à colliers**

Codes	Ø
0442318G	42
0449318G	49



**Supports planchers**

Codes	Ø
0442109G	42
0449109G	49



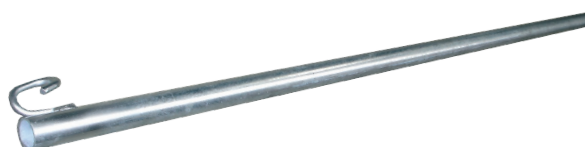
**Vérins d'amarrage**

Codes	Ø
0442320Z	42
0449320Z	49



**Tubes longueur 1.5 M pour amarrage**

Codes	Ø
0442001Z	42
0449001Z	49



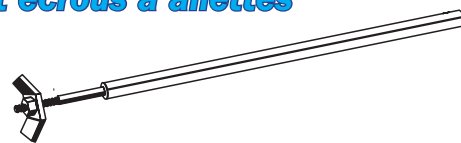
**Arcs boutants longueur 5.5 M et renfort**

Codes	Ø
0442300G	42
0449300G	49



**Tubes longueur 1.50 M avec TF Ø 24 et écrous à ailettes**

Codes	Ø
0442330Z	42
0449330Z	49



**Rallonges d'extrémité 2 M avec rétreind**

Codes	Ø
0442020G	42
0449020G	49



**Rallonges d'extrémité 1 M avec rétreind**

Codes	Ø
0442010G	42
0449010G	49

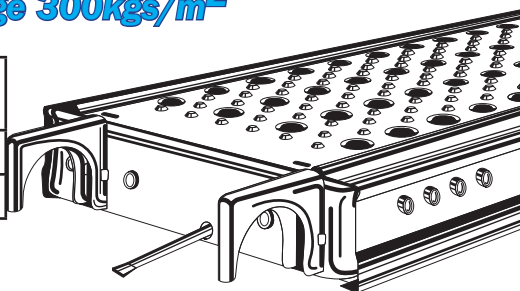
**Ancrage pour échafaudage**

Code
04TDS500



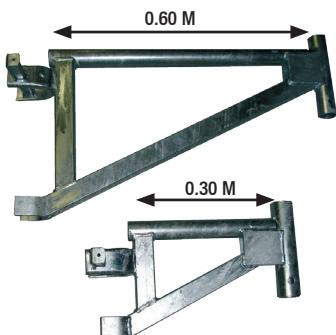
**Plateau acier pour échafaudage galvanisé classe 4 charge 300kgs/m<sup>2</sup>**

Plateaux acier classe 4 dim 3000x298x65
Code
38329865



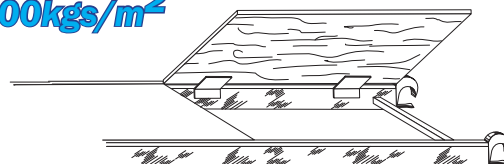
**Consoles de départ**

Longueur 0.60 M	
Codes	Ø
0442DP6G	42
0449DP6G	49
Longueur 0.30 M	
Codes	Ø
0442DP3G	42
0449DP3G	49



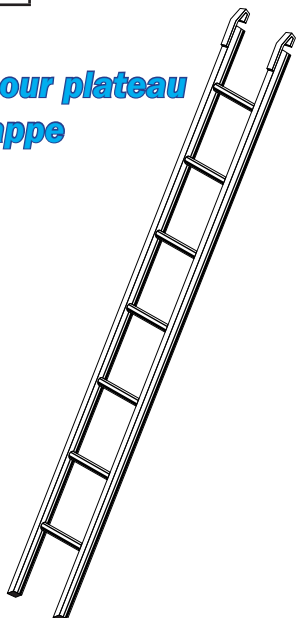
**Plateau alu bois à trappe classe 3 charge 200kgs/m<sup>2</sup>**

Code
38360ABT



**Echelle alu pour plateau alu bois à trappe**

Code
04207000



**Plinthes métalliques galvanisées**

Dimensions	Codes	Ø
3000x150	0442500G	42
690x150	0442501G	42
3000x150	0449500G	49
900x150	0449501G	49

